



# IRT-P232C83

ZoneControl

LICHTTASTER UND LICHTSCHRANKEN

**SICK**  
Sensor Intelligence.



Abbildung kann abweichen



## Bestellinformationen

Typ	Artikelnr.
IRT-P232C83	1063100

Weitere Geräteausführungen und Zubehör → [www.sick.com/ZoneControl](http://www.sick.com/ZoneControl)

## Technische Daten im Detail

### Merkmale

<b>Aktor</b>	Elektrisch
<b>Max. Anzahl von Sensoren</b>	Ca. 30 <sup>1)</sup> Ca. 50 <sup>2)</sup>
<b>Logische Funktionsweise</b>	Einzeleinlauf mit Sleep
<b>Abzugsart</b>	Einzelabzug
<b>Sensor-/Detektionsprinzip</b>	Reflexions-Lichttaster, Hintergrundausblendung
<b>Abmessungen (B x H x T)</b>	20,6 mm x 99,2 mm x 48,9 mm
<b>Schaltabstand</b>	60 mm ... 900 mm
<b>Lichtart</b>	Infrarotlicht
<b>Lichtsender</b>	LED <sup>3)</sup>
<b>Lichtfleckgröße (Entfernung)</b>	Ø 20 mm (500 mm)
<b>Abstrahlwinkel</b>	7°
<b>Einstellung</b>	Potentiometer, 9 Umdrehungen

<sup>1)</sup> Einspeisung am Ende der Reihenschaltung.

<sup>2)</sup> Einspeisung in der Mitte der Reihenschaltung.

<sup>3)</sup> Mittlere Lebensdauer: 100.000 h bei T<sub>U</sub> = +25 °C.

### Mechanik/Elektrik

<b>Versorgungsspannung</b>	10 V DC ... 30 V DC <sup>1)</sup>
<b>Restwelligkeit</b>	< 5 V <sub>ss</sub> <sup>2)</sup>

<sup>1)</sup> Grenzwerte.

<sup>2)</sup> Darf U<sub>V</sub>-Toleranzen nicht über- oder unterschreiten.

<sup>3)</sup> Ohne Last und spannungslosem Ventil.

<sup>4)</sup> A = U<sub>V</sub>-Anschlüsse verpolsicher.

<sup>5)</sup> C = Störimpulsunterdrückung.

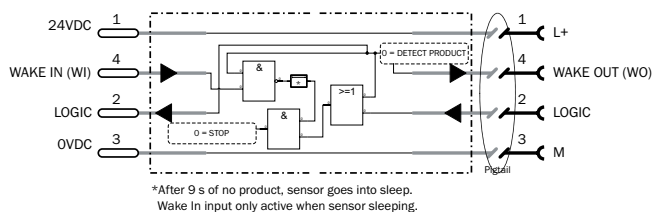
<sup>6)</sup> D = Ausgänge überstrom- und kurzschlussfest.

<b>Stromaufnahme</b>	< 20 mA <sup>3)</sup>
<b>Schaltausgang</b>	PNP
<b>Signalspannung PNP HIGH/LOW</b>	Ca. U <sub>V</sub> - 0,5 V / 0 V
<b>Ausgangsstrom I<sub>max.</sub></b>	≤ 100 mA
<b>Ansprechzeit</b>	2 ms
<b>Schaltfrequenz</b>	250 Hz
<b>Anschlussart</b>	Stecker M12, 4-polig
<b>Anschlussart für Reihenschaltung</b>	Leitung mit Dose, M12, 4-polig 2 m
<b>Schutzschaltungen</b>	A <sup>4)</sup> C <sup>5)</sup> D <sup>6)</sup>
<b>Schutzklasse</b>	III
<b>Gewicht</b>	175 g
<b>Gehäusematerial</b>	ABSKunststoff
<b>Schutzart</b>	IP 67
<b>Schock- und Schwingfestigkeit</b>	Nach IEC 68
<b>Umgebungstemperatur Betrieb</b>	-40 °C ... +60 °C
<b>Umgebungstemperatur Lager</b>	-40 °C ... +75 °C
<b>UL-File-Nr.</b>	NRKH.E189383 & NRKH7.E189383
<b>Wirkungsweise Magnetventil</b>	HIGH to Drive

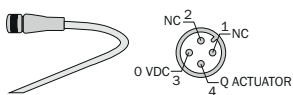
- 1) Grenzwerte.  
 2) Darf U<sub>V</sub>-Toleranzen nicht über- oder unterschreiten.  
 3) Ohne Last und spannungslosem Ventil.  
 4) A = U<sub>V</sub>-Anschlüsse verpolsicher.  
 5) C = Störpulsunterdrückung.  
 6) D = Ausgänge überstrom- und kurzschlussfest.

## Anschlusschema

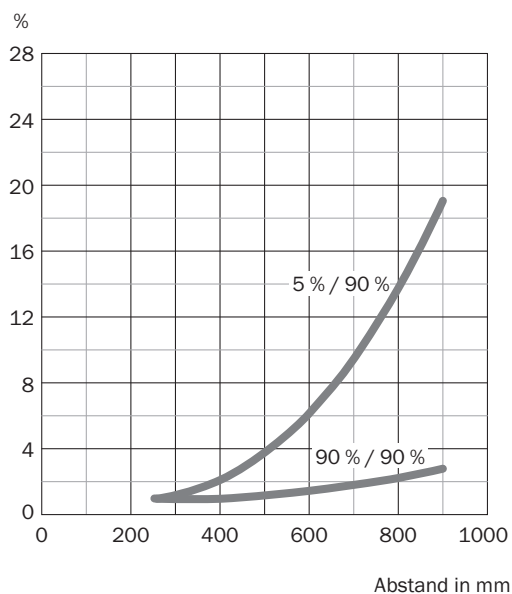
Cd-265



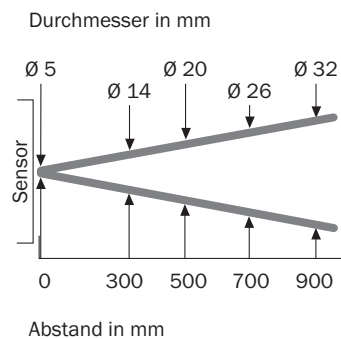
xCS: 4-PIN M12 Pigtail, 300 mm



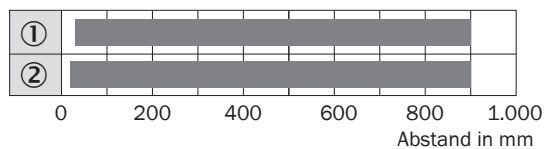
### Kennlinie



### Lichtfleckgröße



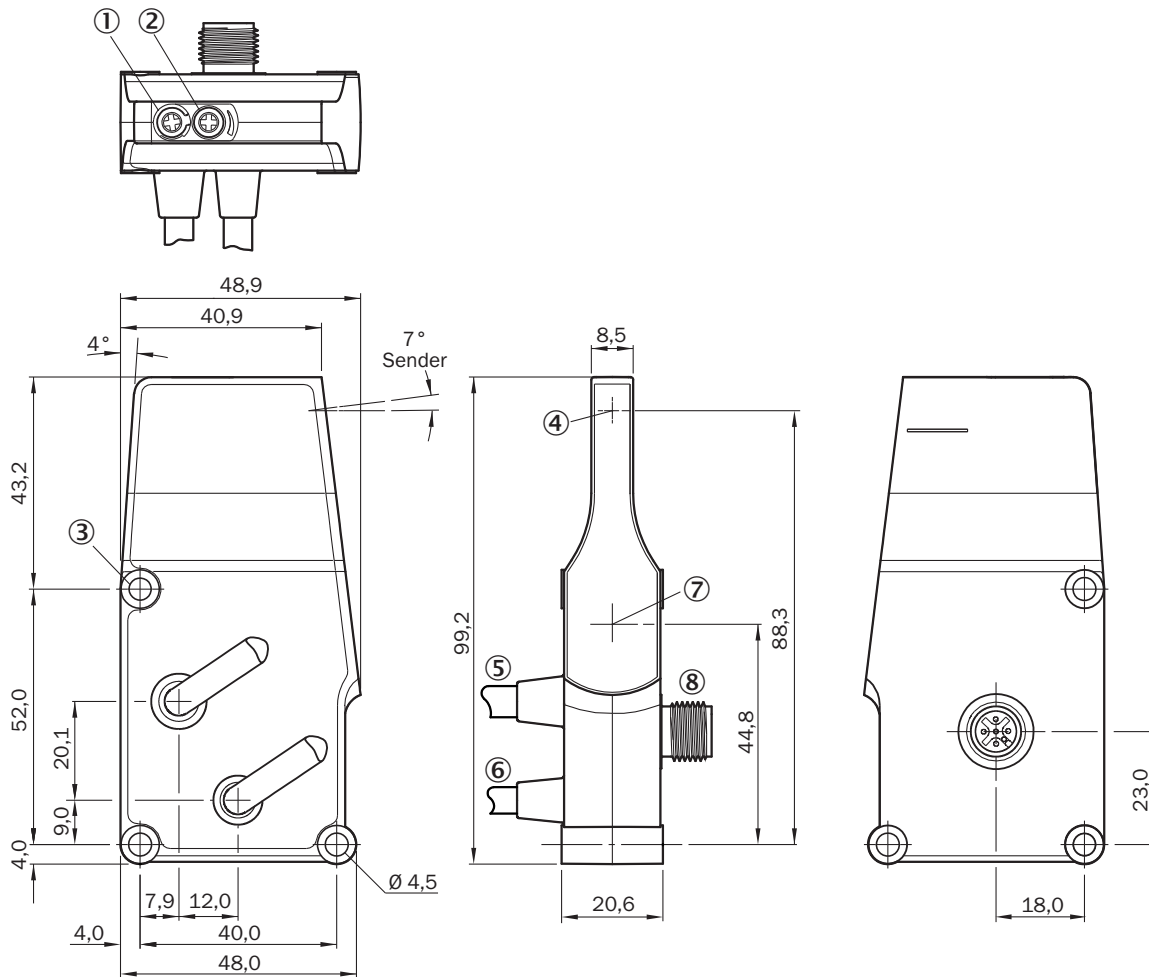
### Schaltabstand-Diagramm



- Schaltabstand max.
- ① Schaltabstand auf Schwarz, 5 % Remission
- ② Schaltabstand auf Weiß, 90 % Remission

**Maßzeichnung** (Maße in mm)

Für Motorrollen



- ① LED
- ② Potentiometer
- ③ Befestigungsbohrung
- ④ Mitte Optikachse Sender
- ⑤ Anschluss Reihenschaltung, Leitung mit Dose
- ⑥ Anschluss für Motor
- ⑦ Mitte Optikachse Empfänger
- ⑧ Stecker M12, 4-polig

**Empfohlenes Zubehör**

Weitere Geräteausführungen und Zubehör → [www.sick.com/ZoneControl](http://www.sick.com/ZoneControl)

	<b>Kurzbeschreibung</b>	<b>Typ</b>	<b>Artikelnr.</b>
<b>Adapter und Verteiler</b>			
	Einspeisung Signalabfrage mit Logikunterbrechung, Dose M12, 4-polig auf 2 x Stecker M12, 4-polig	DSL-1104-T0M3	6011683
	Einspeisung Signalabfrage, Dose M12, 4-polig auf 2 x Stecker M12, 4-polig	DSL-1204-T0M3	6011682

## SICK AUF EINEN BLICK

SICK ist einer der führenden Hersteller von intelligenten Sensoren und Sensorlösungen für industrielle Anwendungen. Ein einzigartiges Produkt- und Dienstleistungsspektrum schafft die perfekte Basis für sicheres und effizientes Steuern von Prozessen, für den Schutz von Menschen vor Unfällen und für die Vermeidung von Umweltschäden.

Wir verfügen über umfassende Erfahrung in vielfältigen Branchen und kennen ihre Prozesse und Anforderungen. So können wir mit intelligenten Sensoren genau das liefern, was unsere Kunden brauchen. In Applikationszentren in Europa, Asien und Nordamerika werden Systemlösungen kundenspezifisch getestet und optimiert. Das alles macht uns zu einem zuverlässigen Lieferanten und Entwicklungspartner.

Umfassende Dienstleistungen runden unser Angebot ab: SICK LifeTime Services unterstützen während des gesamten Maschinenlebenszyklus und sorgen für Sicherheit und Produktivität.

**Das ist für uns „Sensor Intelligence.“**

## WELTWEIT IN IHRER NÄHE:

Ansprechpartner und weitere Standorte → [www.sick.com](http://www.sick.com)