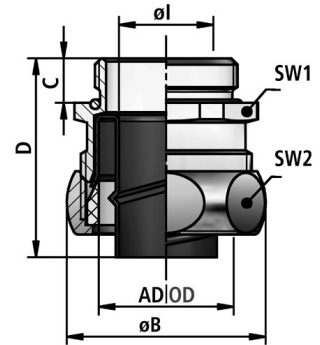


## US-M | metrisches Gewinde

## Anschlussstechnik Metall und Kunststoff

Metall-Sicherheitsverschraubung gerade, metrisches Außengewinde, inkl. Innentülle, Dichtring aus TPE und O-Ring aus NBR



**Temperatur:** -40°C ... +125°C

**Material:** Messing vernickelt

**Schutzart [nach EN 60529]:** IP 67

**Für Schutzschlauch:** SPR-PA / SPR-PU-F /  
SPR-PVC-AS /  
SPR-PU-AS

## Eigenschaften:

- hoher Staub- und Flüssigkeitsschutz
- kraftschlüssige Verbindung von Schlauch und Verschraubung
- einwandfreie Erdung
- Abdeckung der Schlauchenden
- vibrations- und zugfest

## Einsatzgebiete:

- Maschinen- und Anlagenbau / Fahrzeugbau / Schienenfahrzeuge / Schiffsbau / Automation / Elektroanlagen

## Empfohlenes Anzugsdrehmoment Druckmutter für IP 67

AD 10 (2 Nm) / AD 14 (5 Nm) / AD 17 (10 Nm) / AD 21 (15 Nm) / AD 27 (23 Nm) /  
AD 36 (34 Nm) / AD 45 (52 Nm) / AD 56 (70 Nm)



FLEXA No.	AD [mm]	Gewinde	Schlauch ID	Schlauch AD	Ø I [mm]	Ø B [mm]	C [mm]	D [mm]	SW1 [mm]	SW2 [mm]	Gewicht [kg/100]	VPE [Stk.]
15010328010	10,0	M10 x 1,0	7,0	10,0	6,0	19,0	10,0	31,0	15	17	1,390	50
15010328012	14,0	M12 x 1,5	10,0	14,0	8,5	23,0	10,0	33,0	19	21	2,140	50
15010328016	17,0	M16 x 1,5	13,0	17,0	11,5	27,0	10,0	33,0	23	25	3,000	50
15010328020	21,0	M20 x 1,5	17,0	21,0	15,5	31,0	10,0	33,0	27	29	3,940	50
15010328025	27,0	M25 x 1,5	22,0	27,0	20,5	39,0	11,0	41,0	34	36	7,500	25
15010328032	36,0	M32 x 1,5	29,0	36,0	27,5	48,0	14,0	43,0	43	45	11,300	25
15010328040	45,0	M40 x 1,5	38,0	45,0	35,0	57,0	13,0	43,0	52	54	15,000	20
15010328050	56,0	M50 x 1,5	49,0	56,0	45,0	70,0	15,5	49,0	63	66	21,800	10
15010328163	56,0	M63 x 1,5	49,0	56,0	47,0	74,0	14,0	49,0	70	70	27,100	10
15010828010	10,0	M10 x 1,0	7,0	10,0	6,0	19,0	10,0	31,0	15	17	1,390	10
15010828012	14,0	M12 x 1,5	10,0	14,0	8,5	23,0	10,0	33,0	19	21	2,140	10
15010828016	17,0	M16 x 1,5	13,0	17,0	11,5	27,0	10,0	33,0	23	25	3,000	10
15010828020	21,0	M20 x 1,5	17,0	21,0	15,5	31,0	10,0	33,0	27	29	3,940	10
15010828025	27,0	M25 x 1,5	22,0	27,0	21,0	39,0	11,0	41,0	34	36	7,500	10
15010828032	36,0	M32 x 1,5	29,0	36,0	27,5	48,0	14,0	43,0	43	45	11,300	2
15010828040	45,0	M40 x 1,5	38,0	45,0	35,0	57,0	13,0	43,0	52	54	15,000	2
15010828050	56,0	M50 x 1,5	49,0	56,0	45,0	70,0	15,5	49,0	63	66	21,800	2
15010828163	56,0	M63 x 1,5	47,0	56,0	45,0	74,0	14,0	49,0	70	70	27,100	2

Empfehlungen zu Anwendungsgebieten, Einsatzbereichen, Produkten oder Produktkombinationen erfolgen von FLEXA nach bestem Wissen und bisherigen Erkenntnissen und Erfahrungen. Der Einsatz von FLEXA Produkten für spezifische Anwendungen muss vom Benutzer unbedingt überprüft werden. Alle veröffentlichten Texte, Produktabbildungen, Zeichnungen und Tabellen dürfen ohne die Zustimmung von FLEXA nicht kopiert, bearbeitet oder verändert werden. Technische Zeichnungen, Zulassungen, Zertifikate und Ergebnisse des FLEXA - eigenen Prüflabors werden auf Anfrage gerne von uns zur Verfügung gestellt. Druckfehler, Fehler in technischen Zeichnungen, Irrtum und technische Änderungen behalten wir uns vor.