

HDC C HX BM4.0AG**Weidmüller Interfaces GmbH & Co. KG**

Postfach 3030

32760 Detmold

Tel. +49 5231 14-0

Fax. +49 5231 14-2083

info@weidmueller.com

www.weidmueller.com



Das Crimpen ist eine elektrisch und mechanisch sichere und zuverlässige Verbindung zwischen Leiter und Kontakt. Eine ideale Crimp-Verbindung ist gasdicht und korrosionsfest.

Allgemeine Bestelldaten

Ausführung	Schwere Steckverbinder, Crimpkontakt, HQ, MixMate, Buchse, Leiteranschlussquerschnitt, max.: 4, gedreht, Kupferlegierung
Best.-Nr.	1002970000
Typ	HDC C HX BM4.0AG
GTIN (EAN)	4032248697250
VPE	25 Stück

HDC C HX BM4.0AG

Weidmüller Interfaces GmbH & Co. KG

Postfach 3030

32760 Detmold

Tel. +49 5231 14-0

Fax. +49 5231 14-2083

info@weidmueller.com

www.weidmueller.com

Technische Daten

Abmessungen und Gewichte

Durchmesser	6 mm	Nettogewicht	2,644 g
-------------	------	--------------	---------

Allgemeine Angaben

Abisolierlänge Bemessungsanschluss	8 mm	Anschlussart	Crimpanschluss
Ausführung Einsatz	HQ, MixMate	Durchgangswiderstand	≤1 mΩ
Herstellungsverfahren	gedreht	Kontaktdurchmesser Stift Ø	4 mm
Leiteranschlussquerschnitt	4 mm ²	Leiteranschlussquerschnitt, max.	4 mm ²
Oberfläche	Silber	Steckzyklen	≥ 500
Typ	Buchse	Werkstoff	Kupferlegierung
Werkstoff Kontakt	Kupferlegierung		

Klassifikationen

ETIM 6.0	EC000796	ETIM 7.0	EC000796
ETIM 8.0	EC000796	ECLASS 9.0	27-44-02-04
ECLASS 9.1	27-44-02-04	ECLASS 10.0	27-44-02-04
ECLASS 11.0	27-44-02-04	ECLASS 12.0	27-44-02-04

Umweltanforderungen

REACH SVHC	Lead 7439-92-1
SCIP	6eabd5ae-2d6b-409e-8bdf-87c27ee10e40

Zulassungen

Zulassungen



ROHS	Konform
------	---------

Downloads

Engineering-Daten	CAD data – STEP
Engineering-Daten	WSCAD
Kataloge	Catalogues in PDF-format
Broschüren	FL FIELDWIRING EN FL FIELDWIRING EN

HDC C HX BM4.0AG

Weidmüller Interfaces GmbH & Co. KG

Postfach 3030

32760 Detmold

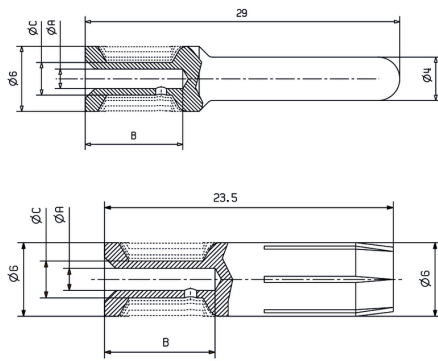
Tel. +49 5231 14-0

Fax. +49 5231 14-2083

info@weidmueller.com

www.weidmueller.com

Zeichnungen



HDC C HX BM4.0AG

Weidmüller Interfaces GmbH & Co. KG

Postfach 3030

32760 Detmold

Tel. +49 5231 14-0

Fax. +49 5231 14-2083

info@weidmueller.com

Zubehör

Crimping tools



Crimpwerkzeuge für gedrehte Kontakte

- Zwangssperre garantiert Qualitätscrimp
- Entriegelungsmöglichkeit bei eventueller Fehlbedienung
- Mit Anschlag zum exakten Positionieren der Kontakte

Allgemeine Bestelldaten

Typ	CTIN CM 1.6/2.5	Ausführung
Best.-Nr.	9205430000	Crimpwerkzeug, Crimpwerkzeug für Kontakte, 0.14mm ² , 6mm ² , 4-
GTIN (EAN)	4032248733446	Indent-Crimp
VPE	1 Stück	
Typ	CTIN CM 3.6	Ausführung
Best.-Nr.	9205440000	Crimpwerkzeug für Kontakte, 1.5mm ² , 10mm ² , 4-Indent-Crimp
GTIN (EAN)	4032248734146	
VPE	1 Stück	

Kontaktlösewerkzeuge



Weidmüller bietet eine Vielzahl von Crimpwerkzeugen, Kontaktlösewerkzeugen und LWL-Bearbeitungswerkzeugen an.

Allgemeine Bestelldaten

Typ	REMOVAL TOOL HX
Best.-Nr.	1002990000
GTIN (EAN)	4032248697274
VPE	1 Stück