



CDB620-001

CDB

4DPRO-ANSCHLUSSTECHNIK

SICK
Sensor Intelligence.



Bestellinformationen

Typ	Artikelnr.
CDB620-001	1042256

Weitere Geräteausführungen und Zubehör → www.sick.com/CDB



Technische Daten im Detail

Merkmale

Kurzbeschreibung	Kleines Anschlussmodul für einen Sensor, 4 PG-Verschraubungen, Basisgerät für CMC600
Unterstützte Produkte	CLV61x - CLV65x, Lector62x, RFH6xx, RFU62x
Unterstützung Cloningmodul (CMC)	Ja
Unterstützung Displaymodul (CMD)	Nein
Unterstützung Powermodul (CMP)	Nein
Unterstützung Feldbusmodul (CMF)	Nein

Schnittstellen

Seriell	✓, RS-232, RS-422, RS-485
Bemerkung	In Abhängigkeit vom angeschlossenen Sensor
CAN	✓
Bemerkung	In Abhängigkeit vom angeschlossenen Sensor
Schalteingänge	In Abhängigkeit vom angeschlossenen Sensor
Schaltausgänge	In Abhängigkeit vom angeschlossenen Sensor
Optische Anzeigen	9 LED
Konfigurationssoftware	SOPAS ET

Mechanik/Elektrik

Betriebsspannung	10 V DC ... 30 V DC ¹⁾
Leistungsaufnahme	1 W
Gehäuse	Polycarbonat
Gehäusefarbe	Blau (RAL 5012)
Schutzart	IP65
Schutzklasse	III
Gewicht	260 g
Abmessungen (L x B x H)	124,2 mm x 113,1 mm x 53,9 mm
Scanneranschluss	15-pol. D-Sub-HD-Dose
Servicestecker	9-pol. D-Sub-Stecker (intern)

¹⁾ Versorgungsspannung des angeschlossenen Scanners + 1 V.

Umgebungsdaten

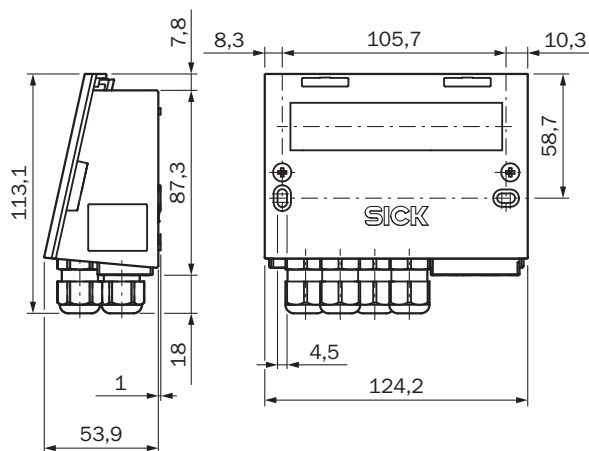
Betriebsumgebungstemperatur	-35 °C ... +40 °C
Lagertemperatur	-35 °C ... +70 °C
Zulässige relative Luftfeuchte	≤ 90 %, nicht kondensierend

Klassifikationen

ECl@ss 5.0	27242208
ECl@ss 5.1.4	27242608
ECl@ss 6.0	27242608
ECl@ss 6.2	27242608
ECl@ss 7.0	27242608
ECl@ss 8.0	27242608
ECl@ss 8.1	27242608
ECl@ss 9.0	27242608
ETIM 5.0	EC001604
ETIM 6.0	EC001604
UNSPSC 16.0901	32151705


Maßzeichnung (Maße in mm)

CDB620



Empfohlenes Zubehör

Weitere Geräteausführungen und Zubehör → www.sick.com/CDB

	Kurzbeschreibung	Typ	Artikelnr.
Module und Gateways			
	Externer Parameterspeicher zur Integration in CDB620/CDB650/CDM42x	CMC600-101	1042259

	Kurzbeschreibung	Typ	Artikelnr.
Steckverbinder und Leitungen			
	Kopf A: Dose, D-Sub, 9-polig, gerade Kopf B: Dose, D-Sub, 9-polig, gerade Leitung: seriell, ungeschirmt, 3 m Für PC-Anschluss	Datenverbindungsleitung (RS-232) zum PC	2014054
	Kopf A: Dose, M12, 17-polig, gerade Kopf B: Stecker, D-Sub-HD, 15-polig, gerade Leitung: Power, seriell, CAN, digitale I/Os, geschirmt, 3 m	Verbindungsleitung (Stecker-Dose)	2055420
	Kopf A: Dose, M12, 12-polig, gerade Kopf B: Stecker, D-Sub-HD, 15-polig, gerade Leitung: Power, seriell, CAN, digitale I/Os, geschirmt, 3 m	Verbindungsleitung (Stecker-Dose)	2042914

SICK AUF EINEN BLICK

SICK ist einer der führenden Hersteller von intelligenten Sensoren und Sensorlösungen für industrielle Anwendungen. Ein einzigartiges Produkt- und Dienstleistungsspektrum schafft die perfekte Basis für sicheres und effizientes Steuern von Prozessen, für den Schutz von Menschen vor Unfällen und für die Vermeidung von Umweltschäden.

Wir verfügen über umfassende Erfahrung in vielfältigen Branchen und kennen ihre Prozesse und Anforderungen. So können wir mit intelligenten Sensoren genau das liefern, was unsere Kunden brauchen. In Applikationszentren in Europa, Asien und Nordamerika werden Systemlösungen kundenspezifisch getestet und optimiert. Das alles macht uns zu einem zuverlässigen Lieferanten und Entwicklungspartner.

Umfassende Dienstleistungen runden unser Angebot ab: SICK LifeTime Services unterstützen während des gesamten Maschinenlebenszyklus und sorgen für Sicherheit und Produktivität.

Das ist für uns „Sensor Intelligence.“

WELTWEIT IN IHRER NÄHE:

Ansprechpartner und weitere Standorte → www.sick.com