

# Steckdose - EO-CF/PT/YE

1068067

<https://www.phoenixcontact.com/de/produkte/1068067>

Bitte beachten Sie, dass die in diesem PDF-Dokument angezeigten Daten aus unserem Online-Katalog generiert wurden. Bitte finden Sie die vollständigen Daten in der Benutzer-Dokumentation. Es gelten unsere Allgemeinen Nutzungsbedingungen für Downloads.



Steckdose, Steckgesicht Typ CF, gelb, zur Montage auf Tragschiene im Service-Interface oder Direktmontage, -20 °C, 60 °C, VDE 0620-1

## Kaufmännische Daten

Artikelnummer	1068067
Verpackungseinheit	5 Stück
Mindestbestellmenge	5 Stück
Verkaufsschlüssel	B1 - Markierung Montage
Produktschlüssel	BE7621
Katalogseite	Seite 562 (C-3-2019)
GTIN	4055626739656
Gewicht pro Stück (inklusive Verpackung)	73,76 g
Gewicht pro Stück (exklusive Verpackung)	71,39 g
Zolltarifnummer	85366990
Ursprungsland	PL

# Steckdose - EO-CF/PT/YE

1068067

<https://www.phoenixcontact.com/de/produkte/1068067>

## Technische Daten

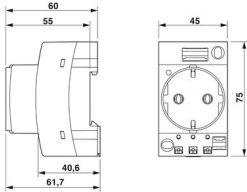
### Artikeleigenschaften

Produkttyp	Steckdose
Länderkennung	Deutschland

### LED Signalisierung

Statusanzeige	Nein
---------------	------

### Maße

Maßzeichnung	
Breite	45 mm
Höhe	75 mm
Tiefe	60 mm

### Materialangaben

Farbe	gelb
Brennbarkeitsklasse nach UL 94	V0
Isolierstoff	PA
Material Kontakt	CuZn37
Statischer Isolierstoffeinsatz in Kälte	-60 °C
Temperatur Index Isolierstoff (DIN EN 60216-1 (VDE 0304-21))	130 °C
Relativer Isolierstoff Temperatur Index (Elec., UL 746 B)	130 °C
Brandschutz für Schienenfahrzeuge (DIN EN 45545-2) R22	HL 1 - HL 3
Brandschutz für Schienenfahrzeuge (DIN EN 45545-2) R23	HL 1 - HL 3
Brandschutz für Schienenfahrzeuge (DIN EN 45545-2) R24	HL 1 - HL 3
Brandschutz für Schienenfahrzeuge (DIN EN 45545-2) R26	HL 1 - HL 3
Wärmeabgabe kalorimetrisch NFPA 130 (ASTM E 1354)	28 MJ/kg
Oberflächen Flammbareit NFPA 130 (ASTM E 162)	bestanden
Spezifisch optische Rauchgasdichte NFPA 130 (ASTM E 662)	bestanden
Rauchgastoxizität NFPA 130 (SMP 800C)	bestanden

### Steckverbinder

Steckertyp	Steckgesicht Typ CF
------------	---------------------

### Umwelt- und Lebensdauerbedingungen

#### Umgebungsbedingungen

Schutzart	IP20
-----------	------

# Steckdose - EO-CF/PT/YE



1068067

<https://www.phoenixcontact.com/de/produkte/1068067>

Umgebungstemperatur (Betrieb)	-20 °C ... 60 °C (max. kurzzeitige Betriebstemperatur siehe RTI Elec.)
Umgebungstemperatur (Lagerung/Transport)	-25 °C ... 60 °C (für kurze Zeit, nicht über 24 h, -60 °C bis +70 °C)
Zulässige Luftfeuchtigkeit (Lagerung/Transport)	30 % ... 70 %

## Normen und Bestimmungen

### Normen

Normen/Bestimmungen	VDE 0620-1
---------------------	------------

## Montage

Montageart	zur Montage auf Tragschiene im Service-Interface oder Direktmontage
------------	---

# Steckdose - EO-CF/PT/YE

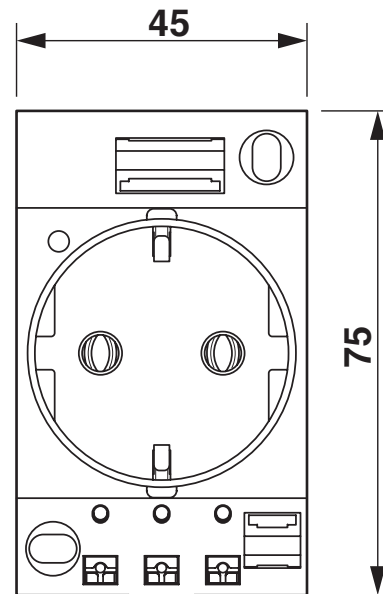
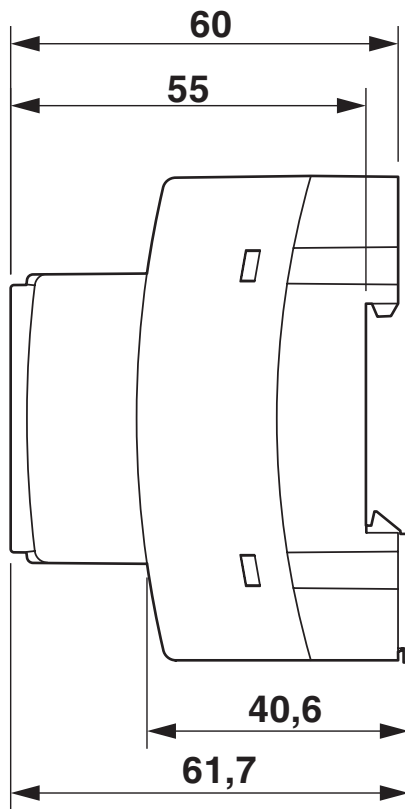
1068067

<https://www.phoenixcontact.com/de/produkte/1068067>



## Zeichnungen

### Maßzeichnung



# Steckdose - EO-CF/PT/YE



1068067

<https://www.phoenixcontact.com/de/produkte/1068067>

## Zulassungen



**EAC**

Zulassungs-ID: RU C-DE.BL08.B.00511



**VDE-Gutachten mit Fertigungsüberwachung**

Zulassungs-ID: 40047713

	Nennspannung $U_N$	Nennstrom $I_N$	Querschnitt AWG	Querschnitt $\text{mm}^2$
	250 V	16 A	-	-



**EAC**

Zulassungs-ID: RU D-DE.HB49.B.00025

# Steckdose - EO-CF/PT/YE



1068067

<https://www.phoenixcontact.com/de/produkte/1068067>

## Klassifikationen

### ECLASS

ECLASS-9.0	27142305
ECLASS-10.0.1	27142305
ECLASS-11.0	27142305

### ETIM

ETIM 8.0	EC001663
----------	----------

### UNSPSC

UNSPSC 21.0	39121400
-------------	----------

# Steckdose - EO-CF/PT/YE

1068067

<https://www.phoenixcontact.com/de/produkte/1068067>



## Environmental Product Compliance

China RoHS	Zeitraum für bestimmungsgemäße Verwendung: unbegrenzt = EFUP-e Keine Gefahrstoffe über den Grenzwerten
------------	---

1068067

<https://www.phoenixcontact.com/de/produkte/1068067>

## Zubehör

### Marker für Klemmen

Marker für Klemmen - UC-TMF 8 - 0818137

<https://www.phoenixcontact.com/de/produkte/0818137>



Marker für Klemmen, Matte, weiß, unbeschriftet, beschriftbar mit: BLUEMARK ID COLOR, BLUEMARK ID, BLUEMARK CLED, PLOTMARK, CMS-P1-PLOTTER, Montageart: verrasten, für Klemmenbreite: 8,2 mm, Schriftfeldgröße: 7,6 x 5,1 mm, Anzahl der Einzelschilder: 56

---

### Marker für Klemmen

Marker für Klemmen - UC-TMF 16 - 0819262

<https://www.phoenixcontact.com/de/produkte/0819262>



Marker für Klemmen, Matte, weiß, unbeschriftet, beschriftbar mit: BLUEMARK ID COLOR, BLUEMARK ID, BLUEMARK CLED, PLOTMARK, CMS-P1-PLOTTER, Montageart: verrasten, für Klemmenbreite: 16 mm, Schriftfeldgröße: 15,45 x 5,1 mm, Anzahl der Einzelschilder: 32



1068067

<https://www.phoenixcontact.com/de/produkte/1068067>

## Zackband flach

Zackband flach - ZBF 8:UNBEDRUCKT - 0808781

<https://www.phoenixcontact.com/de/produkte/0808781>



Zackband flach, Streifen, weiß, unbeschriftet, beschriftbar mit: PLOTMARK, CMS-P1-PLOTTER, Montageart: verrasten, für Klemmenbreite: 8 mm, Schriftfeldgröße: 5,15 x 8,15 mm, Anzahl der Einzelschilder: 10

---

## Zackband flach

Zackband flach - ZBF 16:UNPRINTED - 0827464

<https://www.phoenixcontact.com/de/produkte/0827464>



Zackband flach, Streifen, weiß, unbeschriftet, beschriftbar mit: PLOTMARK, CMS-P1-PLOTTER, Montageart: verrasten, für Klemmenbreite: 16 mm, Schriftfeldgröße: 16,25 x 10,5 mm, Anzahl der Einzelschilder: 50

# Steckdose - EO-CF/PT/YE

1068067

<https://www.phoenixcontact.com/de/produkte/1068067>



## Adapterplatte

Adapterplatte - EO-SI-FRAME - 0804522

<https://www.phoenixcontact.com/de/produkte/0804522>



Adapterplatte, zum Einbau der Schaltschranksteckdosen (Typ EO-...) in die Einbaurahmen (Typ VS-SI-EB-EMV.../ SI-M1A.../ SI-M1B...). Inkl. Befestigungsmaterial für die Schaltschranksteckdose

---

Phoenix Contact 2023 © - Alle Rechte vorbehalten

<https://www.phoenixcontact.com>

PHOENIX CONTACT Deutschland GmbH

Flachsmarktstraße 8

D-32825 Blomberg

+49 52 35/3-1 20 00

[info@phoenixcontact.de](mailto:info@phoenixcontact.de)