

Sicherheitsmodul - AXL SE PSDI8/3



1079241

<https://www.phoenixcontact.com/de/produkte/1079241>

Bitte beachten Sie, dass die in diesem PDF-Dokument angezeigten Daten aus unserem Online-Katalog generiert wurden. Bitte finden Sie die vollständigen Daten in der Benutzer-Dokumentation. Es gelten unsere Allgemeinen Nutzungsbedingungen für Downloads.



Axioline Smart Elements, Digitaleingabemodul, Funktionale Sicherheit, PROFIsafe, ausschließlich zum Anschluss an Phoenix Contact- oder Siemens-Steuerung, Sichere digitale Eingänge: 4 (2-kanalige Belegung), 8 (1-kanalige Belegung), 24 V DC, Anschlusstechnik: 3-Leiter, Schutzart: IP20

Produktbeschreibung

Axioline Smart Elements können Sie in Systeme mit Smart Element-Interface integrieren. Dieses Smart Element ist ein sicheres Eingangsmodul für die Anwendung in einem PROFIsafe-System.

Ihre Vorteile

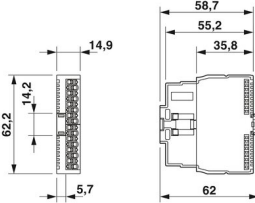
- Bis SIL 3 nach EN 61508
- Bis Cat. 4/PL e nach EN ISO 13849-1, SIL 3 nach IEC 62061
- 8 sichere Eingänge bei 1-kanaliger Belegung
- 4 sichere Eingänge bei 2-kanaliger Belegung

Kaufmännische Daten

Artikelnummer	1079241
Verpackungseinheit	1 Stück
Mindestbestellmenge	1 Stück
Verkaufsschlüssel	O1 - Automatisierungssys.
Produktschlüssel	DNA821
GTIN	4055626798127
Gewicht pro Stück (inklusive Verpackung)	58,8 g
Gewicht pro Stück (exklusive Verpackung)	36 g
Zolltarifnummer	85389091
Ursprungsland	DE

Technische Daten

Maße

Maßzeichnung	
Breite	14,9 mm
Höhe	62,2 mm
Tiefe	62 mm

Schnittstellen

Smart Element-Interface

Anzahl Schnittstellen	1
Anschlussart	Card-Edge-Steckverbinder
Übertragungsgeschwindigkeit	Siehe System, in dem Sie das Smart Element einsetzen.

Systemeigenschaften

Modul

Eingabeadressraum	6 Byte (PROFIsafe 2.6.1)
Ausgabeadressraum	5 Byte (PROFIsafe 2.6.1)
Bedarf an Konfigurationsdaten	6 Byte

Eingangsdaten

Digital

Benennung Eingang	Sichere digitale Eingänge
Beschreibung des Eingangs	EN 61131-2 Typ 3
Anzahl der Eingänge	4 (2-kanalige Belegung) 8 (1-kanalige Belegung)
Leitungslänge	max. 200 m (vom Taktausgang bis zum sicheren Eingang (Summe aus Hin- und Rückweg))
Anschlussart	Push-in-Anschluss
Anschlusstechnik	3-Leiter
Eingangsspannungsbereich "0"-Signal	-3 V DC ... 5 V DC
Eingangsspannungsbereich "1"-Signal	11 V DC ... 30 V DC
Nenneingangsspannung U_{IN}	24 V DC
Nenneingangsstrom bei U_{IN}	typ. 2,7 mA
Eingangfilterzeit	1,5 ms 3 ms (Default)

	5 ms
	15 ms
Schutzbeschaltung	Verpolschutz der Eingänge; Diode

Artikeleigenschaften

Bauform	modular
Produkttyp	I/O-Komponente
Einbaulage	beliebig
Anwendung	Funktionale Sicherheit PROFIsafe ausschließlich zum Anschluss an Phoenix Contact- oder Siemens-Steuerung
Betriebsart	PROFIsafe 2.4, PROFIsafe 2.6.1

Isolationseigenschaften

Überspannungskategorie	II (IEC 60664-1)
Verschmutzungsgrad	2 (EN 60664-1)

Elektrische Eigenschaften

Übertragungsmedium	Kupfer
--------------------	--------

Potenziale

Absicherung	externe Absicherung über das System, in dem Sie das Smart Element einsetzen
Schutzbeschaltung	Überspannungsschutz Versorgungsspannung; elektronisch (35 V, 0,5 s)
	Verpolschutz Versorgungsspannung; über das System, in dem Sie das Smart Element einsetzen

Potenziale: Versorgung des Axioline F-Lokalbusses (U_{Bus})

Versorgungsspannung	5 V DC (über Bussockelmodul)
Stromaufnahme	max. 140 mA (bei U_{Bus} 5 V DC)
	typ. 101 mA (bei U_{Bus} 5 V DC)

Potenziale: Logikversorgung der Smart Elements (U_{SE})

Versorgungsspannung	über Card-Edge-Steckverbinder
---------------------	-------------------------------

Potenziale: Peripherieversorgung (U_P)

Versorgungsspannung	24 V DC (über Card-Edge-Steckverbinder)
Versorgungsspannungsbereich	19,2 V DC ... 30 V DC (inklusive aller Toleranzen, inklusive Welligkeit)
Stromaufnahme	max. 12 mA (Versorgung aus U_P mit 30 V DC, alle Eingänge gesetzt, ohne Versorgung der Sensoren über die Taktversorgungen OUT_T1 und OUT_T2)
	typ. 9 mA (Versorgung aus U_P mit 24 V DC, alle Eingänge gesetzt, ohne Versorgung der Sensoren über die Taktversorgungen OUT_T1 und OUT_T2)
Stromaufnahme	min. 8 mA (Versorgung aus U_P mit 19,2 V DC, alle Eingänge gesetzt, ohne Versorgung der Sensoren über die Taktversorgungen OUT_T1 und OUT_T2)

Leistungsaufnahme	max. 360 mW
	min. 154 mW

Anschlussdaten

Anschluss technik

Benennung Anschluss	Peripherie
Hinweis zur Anschlussart	Beachten Sie die Angaben im Kapitel Leiterquerschnitte sowie Abisolier- und Einstecklängen.

Leiteranschluss

Anschlussart	Push-in-Anschluss
Leiterquerschnitt starr	0,25 mm ² ... 1,5 mm ²
Leiterquerschnitt flexibel	0,25 mm ² ... 1,5 mm ²
Leiterquerschnitt AWG	24 ... 16
Abisolierlänge	8 mm

Peripherie

Anschlussart	Push-in-Anschluss
Hinweis zur Anschlussart	Beachten Sie die Angaben im Kapitel Leiterquerschnitte sowie Abisolier- und Einstecklängen.
Leiterquerschnitt starr	0,25 mm ² ... 1,5 mm ²
Leiterquerschnitt flexibel	0,25 mm ² ... 1,5 mm ²
Leiterquerschnitt AWG	24 ... 16
Abisolierlänge	8 mm

Umwelt- und Lebensdauerbedingungen

Umgebungsbedingungen

Umgebungstemperatur (Betrieb)	-25 °C ... 60 °C
Schutzart	IP20
Schutzart Einbauort	min. IP54
Luftdruck (Betrieb)	70 kPa ... 108 kPa
Luftdruck (Lagerung/Transport)	66 kPa ... 108 kPa
Umgebungstemperatur (Lagerung/Transport)	-40 °C ... 85 °C
Zulässige Luftfeuchtigkeit (Betrieb)	5 % ... 95 % (keine Betauung)
Zulässige Luftfeuchtigkeit (Lagerung/Transport)	5 % ... 95 % (keine Betauung)

Normen und Bestimmungen

Schutzklasse	III (IEC 61140, EN 61140, VDE 0140-1)
--------------	---------------------------------------

Luft- und Kriechstrecken

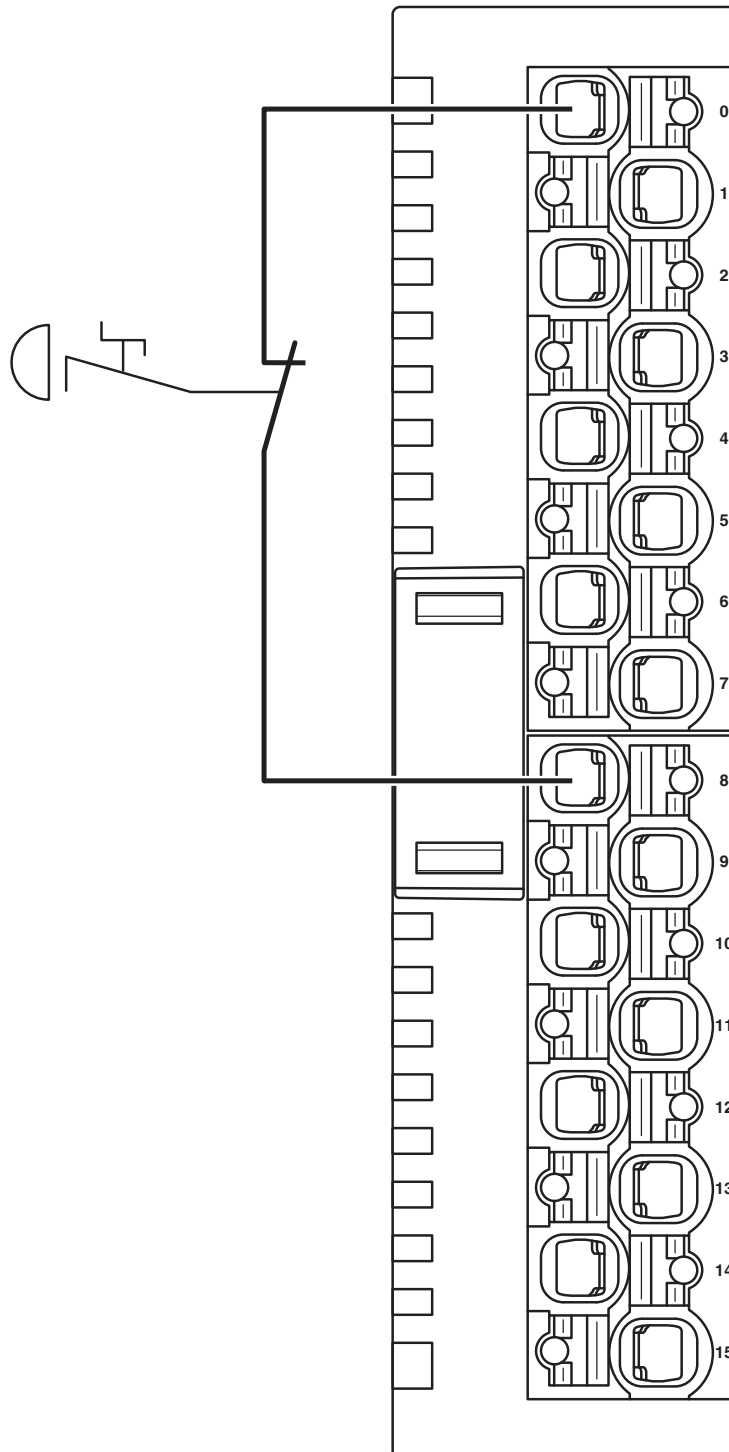
Luft- und Kriechstrecken	IEC 60664-1
--------------------------	-------------

Montage

Montageart	Smart Element-Steckplatz
Einbaulage	beliebig

Zeichnungen

Anschlusszeichnung



Beispielhafter Anschluss einer Not-Halt-Schaltung

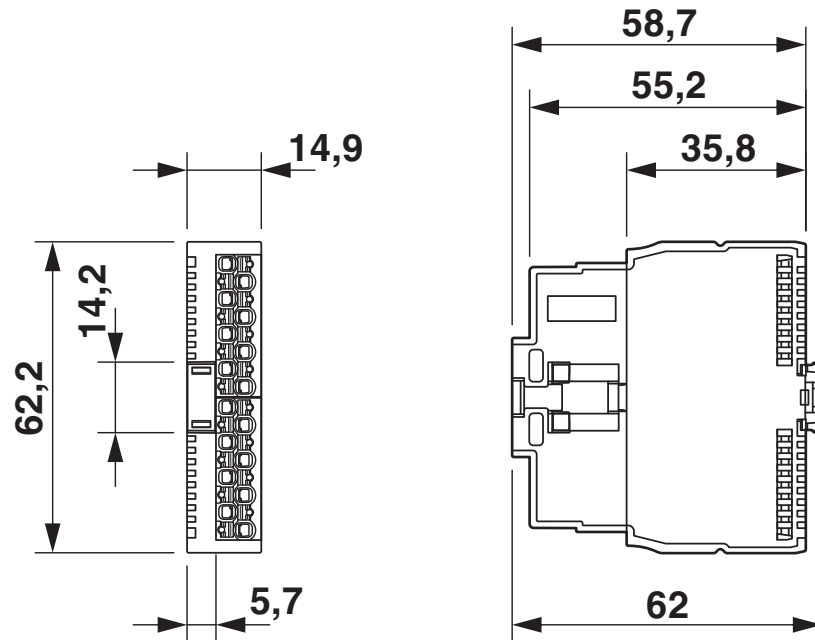
Sicherheitsmodul - AXL SE PSDI8/3

1079241

<https://www.phoenixcontact.com/de/produkte/1079241>



Maßzeichnung



Abmessungen


1079241

<https://www.phoenixcontact.com/de/produkte/1079241>

Zulassungen

 **UL Listed**
Zulassungs-ID: FILE E 238705

PROFIsafe
Zulassungs-ID: Z20276

 **Functional Safety**
Zulassungs-ID: 968/EZ 650.04/20

 **Functional Safety**
Zulassungs-ID: 968/EZ 650.04/20

1079241

<https://www.phoenixcontact.com/de/produkte/1079241>

Klassifikationen

ECLASS

ECLASS-9.0	27242604
ECLASS-10.0.1	27242604
ECLASS-11.0	27242604

ETIM

ETIM 8.0	EC001599
----------	----------

UNSPSC

UNSPSC 21.0	32151600
-------------	----------

1079241

<https://www.phoenixcontact.com/de/produkte/1079241>

Environmental Product Compliance

REACH SVHC	Lead 7439-92-1
China RoHS	Zeitraum für bestimmungsgemäße Verwendung (EFUP): 50 Jahre
	Informationen über gefährliche Substanzen finden Sie in der Herstellereklärung unter "Downloads"

Sicherheitsmodul - AXL SE PSDI8/3

1079241

<https://www.phoenixcontact.com/de/produkte/1079241>

Notwendiges Zubehör

Modulträger

Modulträger - AXL F BP SE4 - 1088135

<https://www.phoenixcontact.com/de/produkte/1088135>

Axioline F, Backplane, 4 Steckplätze für Axioline Smart Elements,
Übertragungsgeschwindigkeit im Lokalbus: 100 MBit/s, Schutzart: IP20



Modulträger

Modulträger - AXL F BP SE6 - 1088136

<https://www.phoenixcontact.com/de/produkte/1088136>

Axioline F, Backplane, 6 Steckplätze für Axioline Smart Elements,
Übertragungsgeschwindigkeit im Lokalbus: 100 MBit/s, Schutzart: IP20



Zubehör

1079241

<https://www.phoenixcontact.com/de/produkte/1079241>

Schraubendreher

Schraubendreher - SZS 0,4X2,5 VDE - 1205037

<https://www.phoenixcontact.com/de/produkte/1205037>



Schraubendreher, Schlitz, VDE isoliert, Größe: 0,4x2,5x80 mm, 2-Komponentengriff, mit Abrollschutz

Presszange

Presszange - CRIMPFOX 6 - 1212034

<https://www.phoenixcontact.com/de/produkte/1212034>



Presszange, für Aderendhülsen ohne Isolierkragen nach DIN 46228 Teil 1 und Aderendhülsen mit Isolierkragen nach DIN 46228 Teil 4, 0,25 mm² ... 6,0 mm², seitliche Einführung, Trapez-Crimp

1079241

<https://www.phoenixcontact.com/de/produkte/1079241>

Presszange

Presszange - CRIMPFOX DUO 10 - 1031721

<https://www.phoenixcontact.com/de/produkte/1031721>



Presszange, Kontaktart: isolierte und unisolierte Aderendhülsen, Normen/Bestimmungen: DIN 46228-1, DIN 46228-4, UL 486F, Form A, E, F, Querschnitt min.: 0,14 mm², Querschnitt max.: 10 mm², für TWIN Aderendhülsen bis 2 x 4 mm², automatische Querschnittsanpassung, drehbares Gesenk, seitliche und frontale Einführung, Verpressung: Trapez-Crimp, schwarz/grün

Presszange

Presszange - CRIMPFOX 10T-F - 1134913

<https://www.phoenixcontact.com/de/produkte/1134913>



Presszange, Kontaktart: isolierte und unisolierte Aderendhülsen, Normen/Bestimmungen: DIN 46228-1, DIN 46228-4, Querschnitt min.: 0,14 mm², Querschnitt max.: 10 mm², für TWIN Aderendhülsen bis 2 x 4 mm², automatische Querschnittsanpassung, frontale Einführung, Verpressung: Trapez-Crimp, schwarz

1079241

<https://www.phoenixcontact.com/de/produkte/1079241>

Etikett

Etikett - MM-TML (EX4,2)R C1 TR/BK - 0803979

<https://www.phoenixcontact.com/de/produkte/0803979>



Etikett, Rolle, transparent/schwarz, unbeschriftet, beschriftbar mit: THERMOFOX, THERMOMARK GO, THERMOMARK GO.K, Montageart: kleben, Schriftfeldgröße: endlos x 3,2 mm

Kennzeichnungsstreifen

Kennzeichnungsstreifen - SK 5,0 WH:REEL - 0805221

<https://www.phoenixcontact.com/de/produkte/0805221>



Kennzeichnungsstreifen, Rolle, weiß, unbeschriftet, beschriftbar mit: THERMOMARK E.300 (D)/600 (D), THERMOMARK ROLL 2.0, THERMOMARK ROLL, THERMOMARK ROLL X1, THERMOMARK ROLLMASTER 300/600, THERMOMARK X1.2, Montageart: kleben, für Klemmenbreite: 5 mm, Schriftfeldgröße: endlos x 5 mm, Anzahl der Einzelschilder: 90000

1079241

<https://www.phoenixcontact.com/de/produkte/1079241>

Marker für Klemmen

Marker für Klemmen - UM6M-TM (5X12) - 0830928

<https://www.phoenixcontact.com/de/produkte/0830928>

Marker zur Beschriftung von Klemmen der Firma ABB / entrelec, 24-teilig, unbeschriftet, beschriftbar mit THERMOMARK CARD und BLUEMARK, Farbe: weiß



Marker für Klemmen

Marker für Klemmen - UCT6M-TM 5 - 0830756

<https://www.phoenixcontact.com/de/produkte/0830756>

Marker für Klemmen, zur Beschriftung von ABB-Klemmen der SNK-Baureihe, Matte, weiß, unbeschriftet, beschriftbar mit: THERMOMARK CARD, THERMOMARK CARD 2.0, THERMOMARK PRIME, BLUEMARK ID, BLUEMARK ID COLOR, TOPMARK LASER, TOPMARK NEO, Montageart: verrasten, für Klemmenbreite: 5,2 mm, Schriftfeldgröße: 4,17 x 11,3 mm



Phoenix Contact 2023 © - Alle Rechte vorbehalten
<https://www.phoenixcontact.com>

PHOENIX CONTACT Deutschland GmbH
Flachsmarktstraße 8
D-32825 Blomberg
+49 52 35/3-1 20 00
info@phoenixcontact.de