

Digitalmodul - AXL SE DI16/1

1088127

<https://www.phoenixcontact.com/de/produkte/1088127>

Bitte beachten Sie, dass die in diesem PDF-Dokument angezeigten Daten aus unserem Online-Katalog generiert wurden. Bitte finden Sie die vollständigen Daten in der Benutzer-Dokumentation. Es gelten unsere Allgemeinen Nutzungsbedingungen für Downloads.



Axioline Smart Elements, Digitaleingabemodul, Digitale Eingänge: 16, 24 V DC, Anschlusstechnik: 1-Leiter, Schutzart: IP20

Produktbeschreibung

Axioline Smart Elements können Sie in Systeme mit Smart Element-Interface integrieren. Dieses Smart Element erfasst digitale Signale.

Ihre Vorteile

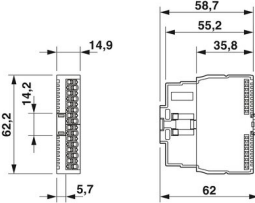
- 16 digitale Eingänge gemäß EN 61131-2 Typ 1 und Typ 3
- Nennspannung: 24 V DC
- Nennstrom: 2,4 mA
- Anschluss der Sensoren in 1-Leiter-Technik
- Filterzeit < 1 ms
- Gespeichertes Gerätetypenschild

Kaufmännische Daten

Artikelnummer	1088127
Verpackungseinheit	1 Stück
Mindestbestellmenge	1 Stück
Verkaufsschlüssel	O1 - Automatisierungssys.
Produktschlüssel	DRIB31
GTIN	4055626886374
Gewicht pro Stück (inklusive Verpackung)	37,5 g
Gewicht pro Stück (exklusive Verpackung)	35 g
Zolltarifnummer	85389091
Ursprungsland	DE

Technische Daten

Maße

Maßzeichnung	
Breite	14,9 mm
Höhe	62,2 mm
Tiefe	62 mm

Hinweise

Nutzungsbeschränkung

EMV-Hinweis	EMV: Klasse-A-Produkt, siehe Herstellererklärung im Downloadbereich
-------------	---

Materialangaben

Farbe	verkehrsgrau A RAL 7042
-------	-------------------------

Schnittstellen

Smart Element-Interface

Anzahl Schnittstellen	1
Anschlussart	Card-Edge-Steckverbinder
Übertragungsgeschwindigkeit	Siehe System, in dem Sie das Smart Element einsetzen.
Startzeit bis zur Betriebsbereitschaft	< 500 ms

Systemeigenschaften

Modul

ID-Code (hex)	none
Prozessdatenkanal	16 Bit
Eingabeadressraum	2 Byte
Ausgabeadressraum	0 Byte
Bedarf an Parameterdaten	1 Byte
Bedarf an Konfigurationsdaten	6 Byte

Eingangsdaten

Digital

Benennung Eingang	Digitale Eingänge
Beschreibung des Eingangs	EN 61131-2 Typ 1 und 3

Anzahl der Eingänge	16
Anschlussart	Push-in-Anschluss
Anschlusstechnik	1-Leiter
Eingangsspannungsbereich "0"-Signal	-3 V DC ... 5 V DC
Eingangsspannungsbereich "1"-Signal	11 V DC ... 30 V DC
Nenneingangsspannung U_{IN}	24 V DC
Nenneingangsstrom bei U_{IN}	2,4 mA
Eingangsfiterzeit	< 1 ms
Schutzbeschaltung	Verpolschutz der Eingänge; Diode

Artikeleigenschaften

Bauform	modular
Produkttyp	I/O-Komponente
Einbaulage	Siehe System, in dem Sie das Smart Element einsetzen.

Isolationseigenschaften

Überspannungskategorie	II (IEC 60664-1, EN 60664-1)
Verschmutzungsgrad	2 (IEC 60664-1, EN 60664-1)

Elektrische Eigenschaften

Potenziale: Logikversorgung der Smart Elements (U_{SE})

Versorgungsspannung	über Card-Edge-Steckverbinder
---------------------	-------------------------------

Potenziale: Peripherieversorgung (U_P)

Versorgungsspannung	24 V DC (über Card-Edge-Steckverbinder)
Versorgungsspannungsbereich	19,2 V DC ... 30 V DC (inklusive aller Toleranzen, inklusive Welligkeit)
Stromaufnahme	max. 17 mA
Stromaufnahme	min. 14 mA (ohne angeschlossene Peripherie)
Leistungsaufnahme	max. 1,64 W
	min. 340 mW
Schutzbeschaltung	Überspannungsschutz; Siehe System, in dem Sie das Smart Element einsetzen.
	Verpolschutz; Verpolschutzdiode

Anschlussdaten

Anschlusstechnik

Benennung Anschluss	Peripherie
Hinweis zur Anschlussart	Beachten Sie die Angaben zu den Leiterquerschnitten im Anwenderhandbuch "Axioline Smart Elements".

Leiteranschluss

Anschlussart	Push-in-Anschluss
Leiterquerschnitt starr	0,25 mm ² ... 1,5 mm ²
Leiterquerschnitt flexibel	0,25 mm ² ... 1,5 mm ²
Leiterquerschnitt AWG	24 ... 16

Leiterquerschnitt flexibel mit Aderendhülse ohne Kunststoffhülse	0,25 mm ² ... 1,5 mm ²
Leiterquerschnitt flexibel mit Aderendhülse mit Kunststoffhülse	0,25 mm ² ... 1,5 mm ²
Abisolierlänge	8 mm

Peripherie

Anschlussart	Push-in-Anschluss
Hinweis zur Anschlussart	Beachten Sie die Angaben zu den Leiterquerschnitten im Anwenderhandbuch "Axioline Smart Elements".
Leiterquerschnitt starr	0,25 mm ² ... 1,5 mm ²
Leiterquerschnitt flexibel	0,25 mm ² ... 1,5 mm ²
Leiterquerschnitt AWG	24 ... 16
Leiterquerschnitt flexibel mit Aderendhülse mit Kunststoffhülse	0,25 mm ² ... 1,5 mm ²
Leiterquerschnitt flexibel mit Aderendhülse ohne Kunststoffhülse	0,25 mm ² ... 1,5 mm ²
Abisolierlänge	8 mm

Umwelt- und Lebensdauerbedingungen

Umgebungsbedingungen

Umgebungstemperatur (Betrieb)	-25 °C ... 60 °C
Schutzart	IP20
Luftdruck (Betrieb)	70 kPa ... 106 kPa (bis zu 3000 m üNN)
Luftdruck (Lagerung/Transport)	70 kPa ... 106 kPa (bis zu 3000 m üNN)
Umgebungstemperatur (Lagerung/Transport)	-40 °C ... 85 °C
Zulässige Luftfeuchtigkeit (Betrieb)	5 % ... 95 % (keine Betauung)
Zulässige Luftfeuchtigkeit (Lagerung/Transport)	5 % ... 95 % (keine Betauung)

Normen und Bestimmungen

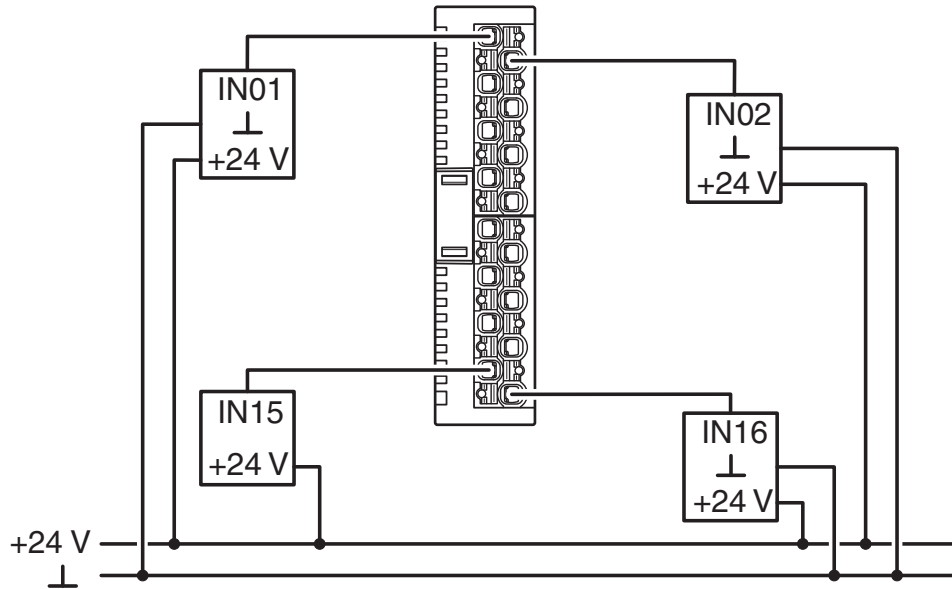
Schutzklasse	III (IEC 61140, EN 61140, VDE 0140-1)
--------------	---------------------------------------

Montage

Montageart	Smart Element-Steckplatz
Einbaulage	Siehe System, in dem Sie das Smart Element einsetzen.

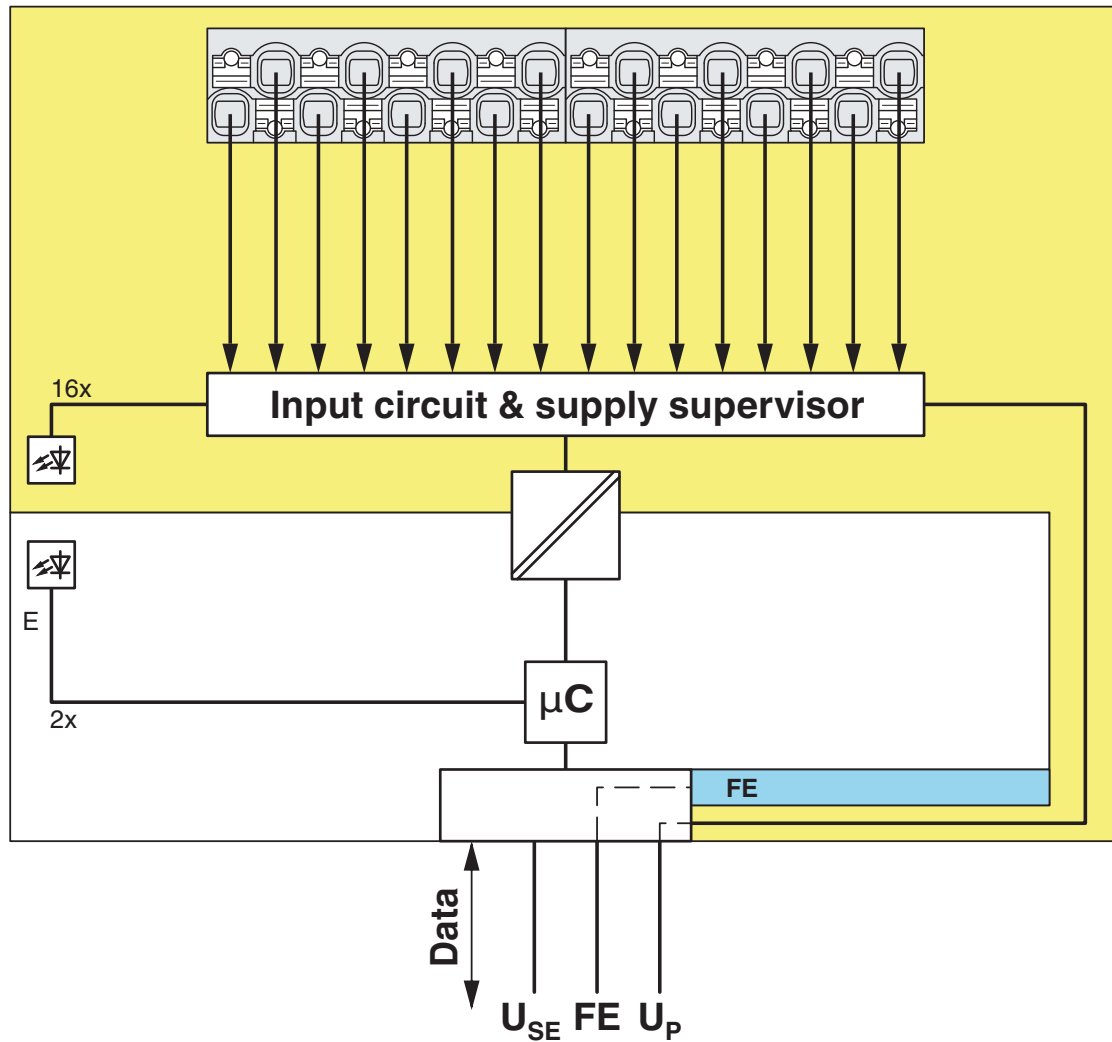
Zeichnungen

Anschlusszeichnung



Anschlussbeispiel

Blockschaltbild



Interne Beschaltung der Klemmpunkte

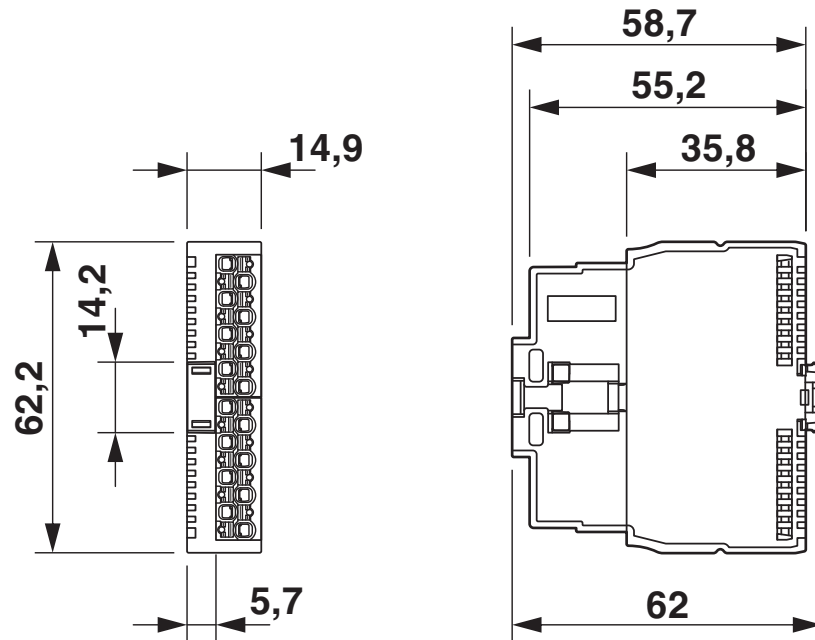
Digitalmodul - AXL SE DI16/1

1088127

<https://www.phoenixcontact.com/de/produkte/1088127>



Maßzeichnung



Abmessungen

Digitalmodul - AXL SE DI16/1

1088127

<https://www.phoenixcontact.com/de/produkte/1088127>



Zulassungen



UL Listed

Zulassungs-ID: FILE E 238705

1088127

<https://www.phoenixcontact.com/de/produkte/1088127>

Klassifikationen

ECLASS

ECLASS-9.0	27242604
ECLASS-10.0.1	27242604
ECLASS-11.0	27242604

ETIM

ETIM 8.0	EC001599
----------	----------

UNSPSC

UNSPSC 21.0	32151600
-------------	----------

1088127

<https://www.phoenixcontact.com/de/produkte/1088127>

Environmental Product Compliance

REACH SVHC	Lead 7439-92-1
China RoHS	Zeitraum für bestimmungsgemäße Verwendung (EFUP): 50 Jahre
	Informationen über gefährliche Substanzen finden Sie in der Herstellereklärung unter "Downloads"

Digitalmodul - AXL SE DI16/1

1088127

<https://www.phoenixcontact.com/de/produkte/1088127>



Notwendiges Zubehör

Modulträger

Modulträger - AXL F BP SE4 - 1088135

<https://www.phoenixcontact.com/de/produkte/1088135>

Axioline F, Backplane, 4 Steckplätze für Axioline Smart Elements, Übertragungsgeschwindigkeit im Lokalbus: 100 MBit/s, Schutzart: IP20



Modulträger

Modulträger - AXL F BP SE6 - 1088136

<https://www.phoenixcontact.com/de/produkte/1088136>

Axioline F, Backplane, 6 Steckplätze für Axioline Smart Elements, Übertragungsgeschwindigkeit im Lokalbus: 100 MBit/s, Schutzart: IP20



Zubehör

1088127

<https://www.phoenixcontact.com/de/produkte/1088127>

Schraubendreher

Schraubendreher - SZS 0,4X2,5 VDE - 1205037

<https://www.phoenixcontact.com/de/produkte/1205037>



Schraubendreher, Schlitz, VDE isoliert, Größe: 0,4x2,5x80 mm, 2-Komponentengriff, mit Abrollschutz

Presszange

Presszange - CRIMPFOX 6 - 1212034

<https://www.phoenixcontact.com/de/produkte/1212034>



Presszange, für Aderendhülsen ohne Isolierkragen nach DIN 46228 Teil 1 und Aderendhülsen mit Isolierkragen nach DIN 46228 Teil 4, 0,25 mm² ... 6,0 mm², seitliche Einführung, Trapez-Crimp

1088127

<https://www.phoenixcontact.com/de/produkte/1088127>

Presszange

Presszange - CRIMPFOX DUO 10 - 1031721

<https://www.phoenixcontact.com/de/produkte/1031721>



Presszange, Kontaktart: isolierte und unisolierte Aderendhülsen, Normen/Bestimmungen: DIN 46228-1, DIN 46228-4, UL 486F, Form A, E, F, Querschnitt min.: 0,14 mm², Querschnitt max.: 10 mm², für TWIN Aderendhülsen bis 2 x 4 mm², automatische Querschnittsanpassung, drehbares Gesenk, seitliche und frontale Einführung, Verpressung: Trapez-Crimp, schwarz/grün

Presszange

Presszange - CRIMPFOX 10T-F - 1134913

<https://www.phoenixcontact.com/de/produkte/1134913>



Presszange, Kontaktart: isolierte und unisolierte Aderendhülsen, Normen/Bestimmungen: DIN 46228-1, DIN 46228-4, Querschnitt min.: 0,14 mm², Querschnitt max.: 10 mm², für TWIN Aderendhülsen bis 2 x 4 mm², automatische Querschnittsanpassung, frontale Einführung, Verpressung: Trapez-Crimp, schwarz

1088127

<https://www.phoenixcontact.com/de/produkte/1088127>

Etikett

Etikett - MM-TML (EX4,2)R C1 TR/BK - 0803979

<https://www.phoenixcontact.com/de/produkte/0803979>



Etikett, Rolle, transparent/schwarz, unbeschriftet, beschriftbar mit: THERMOFOX, THERMOMARK GO, THERMOMARK GO.K, Montageart: kleben, Schriftfeldgröße: endlos x 3,2 mm

Kennzeichnungsstreifen

Kennzeichnungsstreifen - SK 5,0 WH:REEL - 0805221

<https://www.phoenixcontact.com/de/produkte/0805221>



Kennzeichnungsstreifen, Rolle, weiß, unbeschriftet, beschriftbar mit: THERMOMARK E.300 (D)/600 (D), THERMOMARK ROLL 2.0, THERMOMARK ROLL, THERMOMARK ROLL X1, THERMOMARK ROLLMASTER 300/600, THERMOMARK X1.2, Montageart: kleben, für Klemmenbreite: 5 mm, Schriftfeldgröße: endlos x 5 mm, Anzahl der Einzelschilder: 90000

1088127

<https://www.phoenixcontact.com/de/produkte/1088127>

Marker für Klemmen

Marker für Klemmen - UM6M-TM (5X12) - 0830928

<https://www.phoenixcontact.com/de/produkte/0830928>

Marker zur Beschriftung von Klemmen der Firma ABB / entrelec, 24-teilig, unbeschriftet, beschriftbar mit THERMOMARK CARD und BLUEMARK, Farbe: weiß



Marker für Klemmen

Marker für Klemmen - UCT6M-TM 5 - 0830756

<https://www.phoenixcontact.com/de/produkte/0830756>

Marker für Klemmen, zur Beschriftung von ABB-Klemmen der SNK-Baureihe, Matte, weiß, unbeschriftet, beschriftbar mit: THERMOMARK CARD, THERMOMARK CARD 2.0, THERMOMARK PRIME, BLUEMARK ID, BLUEMARK ID COLOR, TOPMARK LASER, TOPMARK NEO, Montageart: verrasten, für Klemmenbreite: 5,2 mm, Schriftfeldgröße: 4,17 x 11,3 mm



1088127

<https://www.phoenixcontact.com/de/produkte/1088127>

Rundkabel

Rundkabel - CABLE-FLK14/AXIO/OE/0,14/0,5M - 1369888

<https://www.phoenixcontact.com/de/produkte/1369888>



Konfektioniertes Rundkabel; Steuerung: Axioline Realtime I/O; Anschluss 1: Einzeladern (8-polig) (Die Adern sind beschriftet und mit Aderendhülsen versehen); Anschluss 2: IDC/FLK-Buchsenleiste (1x 14-polig); Kabellänge: 0,5 m

Rundkabel

Rundkabel - CABLE-FLK14/AXIO/OE/0,14/1,0M - 1369897

<https://www.phoenixcontact.com/de/produkte/1369897>



Konfektioniertes Rundkabel; Steuerung: Axioline Realtime I/O; Anschluss 1: Einzeladern (8-polig) (Die Adern sind beschriftet und mit Aderendhülsen versehen); Anschluss 2: IDC/FLK-Buchsenleiste (1x 14-polig); Kabellänge: 1 m

1088127

<https://www.phoenixcontact.com/de/produkte/1088127>

Rundkabel

Rundkabel - CABLE-FLK14/AXIO/OE/0,14/1,5M - 1369902

<https://www.phoenixcontact.com/de/produkte/1369902>



Konfektioniertes Rundkabel; Steuerung: Axioline Realtime I/O; Anschluss 1: Einzeladern (8-polig) (Die Adern sind beschriftet und mit Aderendhülsen versehen); Anschluss 2: IDC/FLK-Buchsenleiste (1x 14-polig); Kabellänge: 1,5 m

Rundkabel

Rundkabel - CABLE-FLK14/AXIO/OE/0,14/2,0M - 1369904

<https://www.phoenixcontact.com/de/produkte/1369904>



Konfektioniertes Rundkabel; Steuerung: Axioline Realtime I/O; Anschluss 1: Einzeladern (8-polig) (Die Adern sind beschriftet und mit Aderendhülsen versehen); Anschluss 2: IDC/FLK-Buchsenleiste (1x 14-polig); Kabellänge: 2 m

1088127

<https://www.phoenixcontact.com/de/produkte/1088127>

Rundkabel

Rundkabel - CABLE-FLK14/AXIO/OE/0,14/3,0M - 1369905

<https://www.phoenixcontact.com/de/produkte/1369905>



Konfektioniertes Rundkabel; Steuerung: Axioline Realtime I/O; Anschluss 1: Einzeladern (8-polig) (Die Adern sind beschriftet und mit Aderendhülsen versehen); Anschluss 2: IDC/FLK-Buchsenleiste (1x 14-polig); Kabellänge: 3 m

Rundkabel

Rundkabel - CABLE-FLK14/AXIO/OE/0,14/4,0M - 1369906

<https://www.phoenixcontact.com/de/produkte/1369906>



Konfektioniertes Rundkabel; Steuerung: Axioline Realtime I/O; Anschluss 1: Einzeladern (8-polig) (Die Adern sind beschriftet und mit Aderendhülsen versehen); Anschluss 2: IDC/FLK-Buchsenleiste (1x 14-polig); Kabellänge: 4 m

Digitalmodul - AXL SE DI16/1

1088127

<https://www.phoenixcontact.com/de/produkte/1088127>



Rundkabel

Rundkabel - CABLE-FLK14/AXIO/OE/0,14/6,0M - 1369909

<https://www.phoenixcontact.com/de/produkte/1369909>



Konfektioniertes Rundkabel; Steuerung: Axioline Realtime I/O; Anschluss 1: Einzeladern (8-polig) (Die Adern sind beschriftet und mit Aderendhülsen versehen); Anschluss 2: IDC/FLK-Buchsenleiste (1x 14-polig); Kabellänge: 6 m

Phoenix Contact 2023 © - Alle Rechte vorbehalten

<https://www.phoenixcontact.com>

PHOENIX CONTACT Deutschland GmbH

Flachsmarktstraße 8

D-32825 Blomberg

+49 52 35/3-1 20 00

info@phoenixcontact.de