

Steckverbinder - SACC-M12FS-5QO-0,75 SH



1413992

<https://www.phoenixcontact.com/de/produkte/1413992>

Bitte beachten Sie, dass die in diesem PDF-Dokument angezeigten Daten aus unserem Online-Katalog generiert wurden. Bitte finden Sie die vollständigen Daten in der Benutzer-Dokumentation. Es gelten unsere Allgemeinen Nutzungsbedingungen für Downloads.



Steckverbinder, Universal, 5-polig, halogenfrei, geschirmt, Buchse gerade M12, A-kodiert, Schneidklemmanschluss, Rändelmaterial: Zinkdruckguss, vernickelt, Leitungsaußendurchmesser 5 mm ... 9,7 mm

Ihre Vorteile

- Sicherer Einsatz im Feld durch hohe Schutzarten
- Schneidklemmanschluss: innovative und zeitsparende Konfektionierung ohne Abisolierung der Einzelader
- Signale zuverlässig übertragen – 360°-Schirmung in elektromagnetisch belasteter Umgebung

Kaufmännische Daten

Artikelnummer	1413992
Verpackungseinheit	1 Stück
Mindestbestellmenge	1 Stück
Verkaufsschlüssel	C1 - Sensor-Aktor-Kabel
Produktschlüssel	BF2CDA
Katalogseite	Seite 201 (C-6-2019)
GTIN	4055626013183
Gewicht pro Stück (inklusive Verpackung)	45,5 g
Gewicht pro Stück (exklusive Verpackung)	40 g
Zolltarifnummer	85366990
Ursprungsland	DE

Technische Daten

Hinweise

Montagehinweis	ACHTUNG: Beachten Sie beim Verlegen von Leitungen die zulässigen Biegeradien, da durch zu große Biegekräfte die Schutzart gefährdet wird. Fangen Sie vor dem Steckverbinder mechanische Lasten ab, z. B. durch Kabelbinder.
----------------	--

Montage

Montagehinweis	Bei erneuter Kontaktierung des Leiters ist dieser über der letzten Kontaktstelle abzuschneiden.
----------------	---

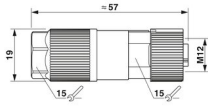
Artikeleigenschaften

Produkttyp	Rundsteckverbinder (kabelseitig)
Polzahl	5
Anzahl der Kabelabgänge	1
Geschirmt	ja
Kodierung	A - Standard
Kabelabgang	gerade

Isolationseigenschaften

Überspannungskategorie	II
Verschmutzungsgrad	3

Maße

Maßzeichnung	
Länge	57 mm

Außenmaß

Außendurchmesser	5 mm ... 9,7 mm
------------------	-----------------

Gehäuse

Gehäusedurchmesser	19 mm
--------------------	-------

Materialangaben

Brennbarkeitsklasse nach UL 94	V0
Material Dichtung	NBR
Material Griffkörper	Zinkdruckguss, vernickelt
Material Kontakt	CuSn
Material Kontaktoberfläche	Ni/Au
Material Kontaktträger	PA 6.6
Material Verschraubung	Zinkdruckguss, vernickelt

Steckverbinder - SACC-M12FS-5QO-0,75 SH



1413992

<https://www.phoenixcontact.com/de/produkte/1413992>

Normen / Bestimmungen	PA 6.6: Brandschutz in Schienenfahrzeugen - Anforderungssätze R22, R23, R24 und R26 nach DIN EN 45545-2 (Gefahrenniveau HL1 - HL3)
Aderisolationmaterial	PVC / PE / PP / Gummi

Anschlussdaten

Leiteranschluss

Anschlussart	Schneidklemmanschluss
Anschlussquerschnitt	0,14 mm ² ... 0,75 mm ² (flexibel)
	0,14 mm ² ... 0,5 mm ² (starr)
Anschlussquerschnitt AWG	26 ... 18 (flexibel)
	26 ... 20 (starr)
Anzugsdrehmoment	5 Nm (Druckmutter)

Anschlussbelegung

Kontakt Farbe (Signalbezeichnung) Kontakt (optional)	1 = BN
	2 = WH
	3 = BU
	4 = BK
	5 = GY

Elektrische Eigenschaften

Bemessungsstoßspannung	0,8 kV
Isolationswiderstand	≥ 100 MΩ
Nennspannung U _N	48 V AC
	60 V DC
Nennstrom I _N	4 A

Mechanische Eigenschaften

Mechanische Daten

Steckzyklen	≥ 100
-------------	-------

Steckverbinder

Anschluss 1

Bauform Kopf	Buchse
Kabelabgang Kopf	gerade
Gewindeart Kopf	M12
Kodierung	A-kodiert

Kabel / Leitung

Signalart/Kategorie	Universal
---------------------	-----------

Umwelt- und Lebensdauerbedingungen

Umgebungsbedingungen

Steckverbinder - SACC-M12FS-5QO-0,75 SH



1413992

<https://www.phoenixcontact.com/de/produkte/1413992>

Schutzart	IP65
	IP67
Umgebungstemperatur (Betrieb)	-40 °C ... 85 °C (Stecker/Buchse)
Umgebungstemperatur (Montage)	-5 °C ... 50 °C

Normen und Bestimmungen

Prüfung

Normen/Bestimmungen	PA 6.6: Brandschutz in Schienenfahrzeugen - Anforderungssätze R22, R23, R24 und R26 nach DIN EN 45545-2 (Gefahrenniveau HL1 - HL3)
---------------------	--

M12

Normen/Bestimmungen	in Anlehnung an IEC 61076-2-101
Normen/Bestimmungen	EN 50155:2001

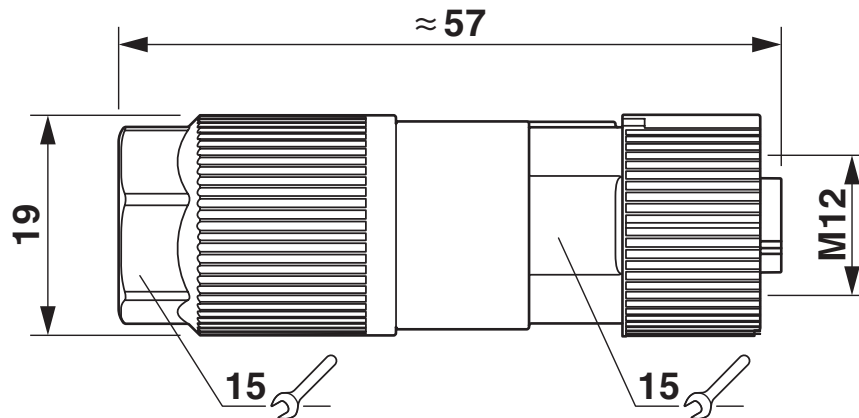
Steckverbinder - SACC-M12FS-5QO-0,75 SH

1413992

<https://www.phoenixcontact.com/de/produkte/1413992>

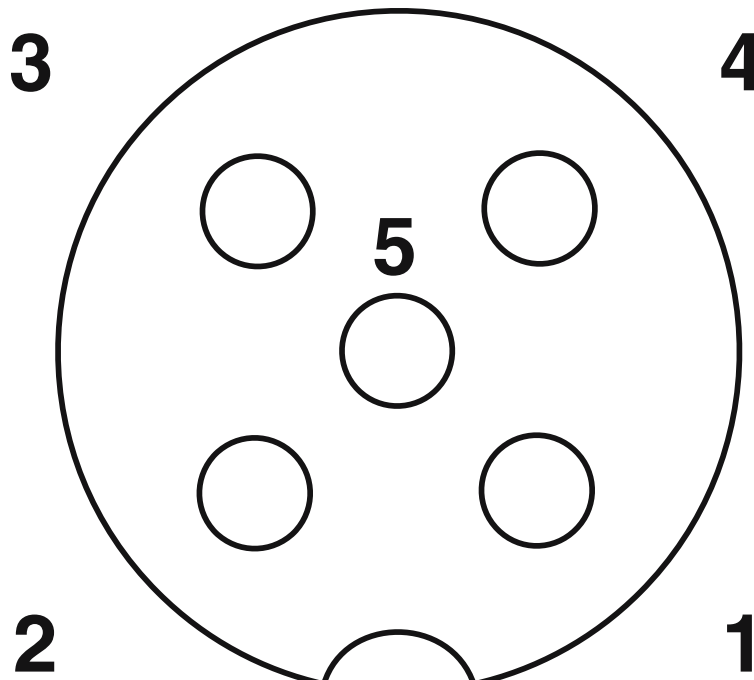
Zeichnungen

Maßzeichnung



Buchse M12 x 1, gerade, geschirmt

Schemazeichnung



Polbild Buchse M12, 5-polig, A-kodiert, Ansicht Buchsenseite

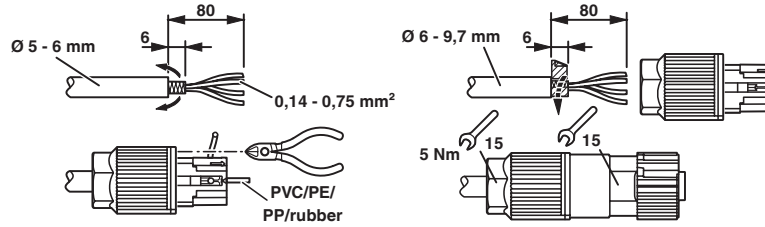
Steckverbinder - SACC-M12FS-5QO-0,75 SH

1413992

<https://www.phoenixcontact.com/de/produkte/1413992>



Funktionszeichnung



Steckverbinder - SACC-M12FS-5QO-0,75 SH



1413992

<https://www.phoenixcontact.com/de/produkte/1413992>

Zulassungen



EAC

Zulassungs-ID: RU C-DE.BL08.B.00511

Steckverbinder - SACC-M12FS-5QO-0,75 SH



1413992

<https://www.phoenixcontact.com/de/produkte/1413992>

Klassifikationen

ECLASS

ECLASS-9.0	27440102
ECLASS-10.0.1	27440102
ECLASS-11.0	27440102

ETIM

ETIM 8.0	EC002635
----------	----------

UNSPSC

UNSPSC 21.0	39121400
-------------	----------

Steckverbinder - SACC-M12FS-5QO-0,75 SH



1413992

<https://www.phoenixcontact.com/de/produkte/1413992>

Environmental Product Compliance

China RoHS	Zeitraum für bestimmungsgemäße Verwendung: unbegrenzt = EFUP-e Keine Gefahrstoffe über den Grenzwerten
------------	---

Steckverbinder - SACC-M12FS-5QO-0,75 SH



1413992

<https://www.phoenixcontact.com/de/produkte/1413992>

Zubehör

Schirmfolie

Schirmfolie - VS-08-RJ45-FOLIEN-SET - 1417184

<https://www.phoenixcontact.com/de/produkte/1417184>

Schirmfolien-Set, 25 Stück, Ersatz für RJ45- und M12 Quickon-Steckverbinder



Drehmoment-Schraubendreher

Drehmoment-Schraubendreher - TSD 04 SAC - 1208429

<https://www.phoenixcontact.com/de/produkte/1208429>

Drehmomentschraubendreher, mit voreingestelltem Drehmoment von 0,4 Nm und 4 mm Sechskantantrieb für M12-Steckverbinder



Steckverbinder - SACC-M12FS-5QO-0,75 SH

1413992

<https://www.phoenixcontact.com/de/produkte/1413992>

Werkzeug

Werkzeug - SACC BIT M12-D20 - 1208445

<https://www.phoenixcontact.com/de/produkte/1208445>

Steckaufsatz zur Montage von konfektionierbaren M12-Steckverbindern, mit Rändel-Durchmesser 20 mm, für 4 mm Sechskantantrieb



Drehmoment-Schraubendreher

Drehmoment-Schraubendreher - TSD-M 1,2NM - 1212224

<https://www.phoenixcontact.com/de/produkte/1212224>

Drehmomentschrauber, Genauigkeit nach EN ISO 6789, einstellbar von 0,3 - 1,2 Nm



Steckverbinder - SACC-M12FS-5QO-0,75 SH

1413992

<https://www.phoenixcontact.com/de/produkte/1413992>

Adaptoreinsatz

Adaptoreinsatz - TSD-M SAC-BIT ADAPTER - 1212600

<https://www.phoenixcontact.com/de/produkte/1212600>



Adapter-Bit, für TSD-M...Drehmomentwerkzeuge, E6,3-1/4" Antrieb, mit 4 mm Sechskant zur Aufnahme von SAC-Bits

Verschlusschraube

Verschlusschraube - PROT-M12 MS-PA-CHAIN - 1430899

<https://www.phoenixcontact.com/de/produkte/1430899>



Verschlusskappe M12 mit Befestigungsband für Sensor-Leitungen, für nicht belegte M12-Buchsen

1413992

<https://www.phoenixcontact.com/de/produkte/1413992>

Abisolierwerkzeug

Abisolierwerkzeug - WIREFOX-D 40 - 1212161

<https://www.phoenixcontact.com/de/produkte/1212161>



Abisolierwerkzeug, zum Entmanteln von Leitungen von 4,5 mm - 40-mm-Ø, Isolationsstärke bis 4,5 mm, schwenkbare Messer für Rund-, Längs- und Spiralschnitte

Seitenschneider

Seitenschneider - MICROFOX-SB - 1212489

<https://www.phoenixcontact.com/de/produkte/1212489>



Elektronik-Seitenschneider, runder Kopf, ohne Fase, mit Öffnungsfeder, spiegelpoliert und geölt, 2-Komponenten Griff, Schneidkapazität: weich 0,2 - 2,0 mm; mittelhart 1,2 mm; hart 0,5 mm Durchmesser

Steckverbinder - SACC-M12FS-5QO-0,75 SH

1413992

<https://www.phoenixcontact.com/de/produkte/1413992>



Abisolierwerkzeug

Abisolierwerkzeug - VS-CABLE-STRIP-VARIO - 1657407

<https://www.phoenixcontact.com/de/produkte/1657407>

Stripping-Tool, zum mehrstufigen Absetzen von geschirmten Leitungen



Phoenix Contact 2023 © - Alle Rechte vorbehalten

<https://www.phoenixcontact.com>

PHOENIX CONTACT Deutschland GmbH

Flachsmarktstraße 8

D-32825 Blomberg

+49 52 35/3-1 20 00

info@phoenixcontact.de