

Steckverbinder - SACC-M12FS-5PL



1424689

<https://www.phoenixcontact.com/de/produkte/1424689>

Bitte beachten Sie, dass die in diesem PDF-Dokument angezeigten Daten aus unserem Online-Katalog generiert wurden. Bitte finden Sie die vollständigen Daten in der Benutzer-Dokumentation. Es gelten unsere Allgemeinen Nutzungsbedingungen für Downloads.



Steckverbinder, Universal, 5-polig, ungeschirmt, Buchse gerade M12, A-kodiert, Push-Lock-Federanschluss, Rändelmaterial: Kunststoff, Leitungsaußendurchmesser 4 mm ... 8 mm

Ihre Vorteile

- Zeitsparender Push-Lock-Anschluss: Werkzeugloses be- und entschalten der Leiter durch Öffnen der Kontakthebel
- Intuitiver Anschluss: Einfache Zuordnung der einzelnen Litzen durch farbliche und numerische Kennzeichnung der Kontakthebel
- Integrierte Push-in Technology: Starre und vorbehandelte Leiter durch einfaches, direktes Stecken einfach verdrahten
- Schock- und vibrationssichere Verbindung: Bewährte Federkrafttechnik garantiert die feste und sichere Kontaktierung

Kaufmännische Daten

Artikelnummer	1424689
Verpackungseinheit	1 Stück
Mindestbestellmenge	1 Stück
Verkaufsschlüssel	C1 - Sensor-Aktor-Kabel
Produktschlüssel	BF2CFA
Katalogseite	Seite 19 (C-2-2019)
GTIN	4055626376165
Gewicht pro Stück (inklusive Verpackung)	14,2 g
Gewicht pro Stück (exklusive Verpackung)	14,2 g
Zolltarifnummer	85366990
Ursprungsland	DE

Steckverbinder - SACC-M12FS-5PL



1424689

<https://www.phoenixcontact.com/de/produkte/1424689>

Technische Daten

Hinweise

Montagehinweis	ACHTUNG: Beachten Sie beim Verlegen von Leitungen die zulässigen Biegeradien, da durch zu große Biegekräfte die Schutzart gefährdet wird. Fangen Sie vor dem Steckverbinder mechanische Lasten ab, z. B. durch Kabelbinder.
----------------	--

Montage

Montagehinweis	Die Adern können sowohl mit als auch ohne Aderendhülsen angeschlossen werden
----------------	--

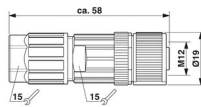
Artikeleigenschaften

Produkttyp	Rundsteckverbinder (kabelseitig)
Polzahl	5
Anzahl der Kabelabgänge	1
Geschirmt	nein
Kodierung	A - Standard
Kabelabgang	gerade

Isolationseigenschaften

Überspannungskategorie	II
Verschmutzungsgrad	3

Maße

Maßzeichnung	
Länge	58 mm
Außenmaß	
Außendurchmesser	4 mm ... 8 mm
Gehäuse	
Gehäusedurchmesser	19 mm

Materialangaben

Farbe Griffbereich	schwarz
Brennbarkeitsklasse nach UL 94	V0
Material Dichtung	NBR
Material Griffkörper	PA 6.6
Material Kontakt	CuSn
Material Kontaktoberfläche	Ni/Au
Material Kontaktträger	PA 6.6

Steckverbinder - SACC-M12FS-5PL



1424689

<https://www.phoenixcontact.com/de/produkte/1424689>

Material Verschraubung	Kunststoff
------------------------	------------

Anschlussdaten

Leiteranschluss

Anschlussart	Push-Lock-Federanschluss
Anschlussquerschnitt	0,14 mm ² ... 0,75 mm ² (ohne Aderendhülse)
	0,08 mm ² ... 0,5 mm ² (mit Aderendhülse)
	0,14 mm ² ... 0,75 mm ² (starr)
Anschlussquerschnitt AWG	26 ... 18 (ohne Aderendhülse)
	28 ... 20 (mit Aderendhülse)
Abisolierlänge der Einzelader	7 mm
Anzugsdrehmoment	0,4 Nm (M12-Rändel)
	0,4 Nm (Steckereinsatz mit Tüllengehäuse)
	1,5 Nm (Druckmutter mit Tüllengehäuse)

Anschlussbelegung

Kontakt Farbe (Signalbezeichnung) Kontakt (optional)	1 = BN
	2 = WH
	3 = BU
	4 = BK
	5 = GY

Elektrische Eigenschaften

Bemessungsstoßspannung	1,5 kV
Durchgangswiderstand	≤ 5 mΩ
Isolationswiderstand	≥ 100 MΩ
Nennspannung U _N	48 V AC
	60 V DC
Nennstrom I _N	4 A (2 A bei Verwendung von Leitern 0,14 mm ²)

Mechanische Eigenschaften

Mechanische Daten

Steckzyklen	≥ 100
-------------	-------

Steckverbinder

Anschluss 1

Bauform Kopf	Buchse
Kabelabgang Kopf	gerade
Gewindeart Kopf	M12
Kodierung	A-kodiert

Kabel / Leitung

Signalart/Kategorie	Universal
Abisolierlänge der Einzelader	7 mm

Steckverbinder - SACC-M12FS-5PL



1424689

<https://www.phoenixcontact.com/de/produkte/1424689>

Umwelt- und Lebensdauerbedingungen

Umgebungsbedingungen

Schutzart	IP65
	IP67
Umgebungstemperatur (Betrieb)	-40 °C ... 85 °C (Stecker/Buchse)

Normen und Bestimmungen

M12

Normen/Bestimmungen	IEC 61076-2-101
---------------------	-----------------

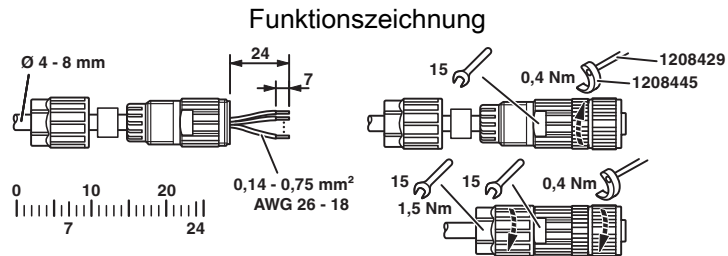
Steckverbinder - SACC-M12FS-5PL

1424689

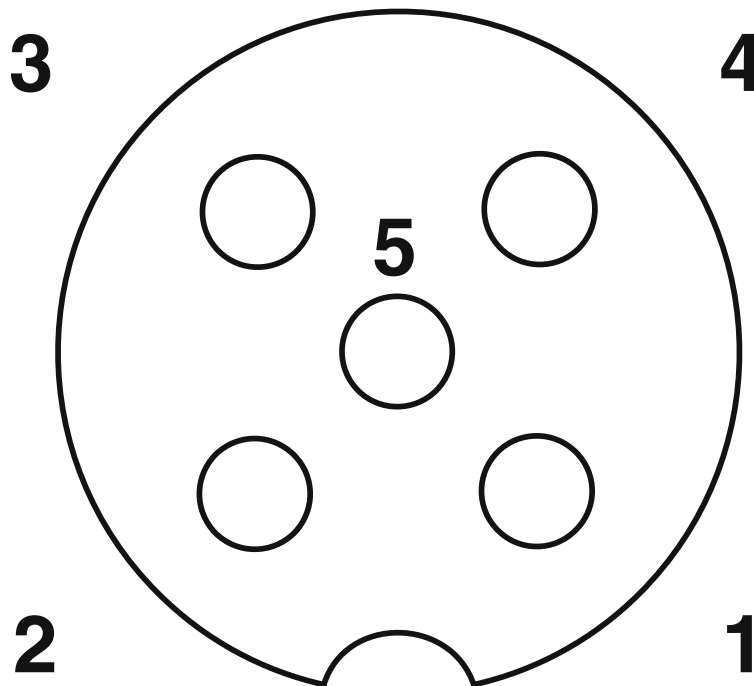
<https://www.phoenixcontact.com/de/produkte/1424689>



Zeichnungen



Schemazeichnung



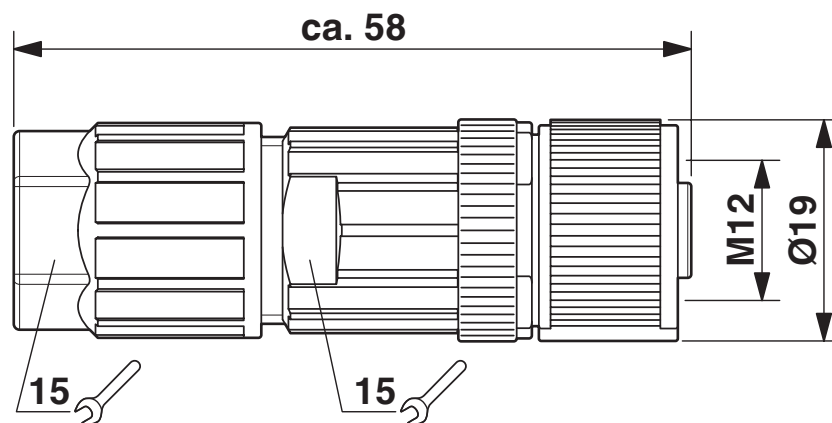
Polbild Buchse M12, 5-polig, A-kodiert, Ansicht Buchsenseite

Steckverbinder - SACC-M12FS-5PL

1424689

<https://www.phoenixcontact.com/de/produkte/1424689>

Maßzeichnung



Buchse M12 x 1, gerade

Steckverbinder - SACC-M12FS-5PL



1424689

<https://www.phoenixcontact.com/de/produkte/1424689>

Zulassungen



EAC

Zulassungs-ID: RU C-DE.AI30.B.01102



EAC

Zulassungs-ID: RU C-DE.BL08.B.00511



UL Listed

Zulassungs-ID: E221474

	Nennspannung U_N	Nennstrom I_N	Querschnitt AWG	Querschnitt mm^2
	250 V	4 A	-	26 - 18



cUL Listed

Zulassungs-ID: E221474

	Nennspannung U_N	Nennstrom I_N	Querschnitt AWG	Querschnitt mm^2
	250 V	4 A	26 - 18	-

cULus Listed

Steckverbinder - SACC-M12FS-5PL



1424689

<https://www.phoenixcontact.com/de/produkte/1424689>

Klassifikationen

ECLASS

ECLASS-9.0	27440102
ECLASS-10.0.1	27440102
ECLASS-11.0	27440102

ETIM

ETIM 8.0	EC002635
----------	----------

UNSPSC

UNSPSC 21.0	39121400
-------------	----------

Steckverbinder - SACC-M12FS-5PL



1424689

<https://www.phoenixcontact.com/de/produkte/1424689>

Environmental Product Compliance

China RoHS	Zeitraum für bestimmungsgemäße Verwendung: unbegrenzt = EFUP-e Keine Gefahrstoffe über den Grenzwerten
------------	---

Steckverbinder - SACC-M12FS-5PL

1424689

<https://www.phoenixcontact.com/de/produkte/1424689>

Zubehör

Drehmoment-Schraubendreher

Drehmoment-Schraubendreher - TSD 04 SAC - 1208429

<https://www.phoenixcontact.com/de/produkte/1208429>



Drehmomentschraubendreher, mit voreingestelltem Drehmoment von 0,4 Nm und 4 mm Sechskantantrieb für M12-Steckverbinder

Werkzeug

Werkzeug - SACC BIT M12-D20 - 1208445

<https://www.phoenixcontact.com/de/produkte/1208445>



Steckaufsatz zur Montage von konfektionierbaren M12-Steckverbindern, mit Rändel-Durchmesser 20 mm, für 4 mm Sechskantantrieb

Steckverbinder - SACC-M12FS-5PL

1424689

<https://www.phoenixcontact.com/de/produkte/1424689>

Drehmoment-Schraubendreher

Drehmoment-Schraubendreher - TSD-M 1,2NM - 1212224

<https://www.phoenixcontact.com/de/produkte/1212224>



Drehmomentschrauber, Genauigkeit nach EN ISO 6789, einstellbar von 0,3 - 1,2 Nm

Adaptoreinsatz

Adaptoreinsatz - TSD-M SAC-BIT ADAPTER - 1212600

<https://www.phoenixcontact.com/de/produkte/1212600>



Adapter-Bit, für TSD-M...Drehmomentwerkzeuge, E6,3-1/4" Antrieb, mit 4 mm Sechskant zur Aufnahme von SAC-Bits

Steckverbinder - SACC-M12FS-5PL

1424689

<https://www.phoenixcontact.com/de/produkte/1424689>

Verschlusschraube

Verschlusschraube - PROT-M12 MS-PA-CHAIN - 1430899

<https://www.phoenixcontact.com/de/produkte/1430899>

Verschlusskappe M12 mit Befestigungsband für Sensor-Leitungen, für nicht belegte M12-Buchsen



Kabelring

Kabelring - SAC-5P-100,0-PUR/0,34 - 1501676

<https://www.phoenixcontact.com/de/produkte/1501676>

Meterware, Kabelring, PUR halogenfrei, schwarzgrau RAL 7021, 5-adrig, Farbe Einzelader: braun, weiß, blau, schwarz, grün/gelb, Kabellänge: 100 m



1424689

<https://www.phoenixcontact.com/de/produkte/1424689>

Abisolierwerkzeug

Abisolierwerkzeug - WIREFOX 2,5 - 1212368

<https://www.phoenixcontact.com/de/produkte/1212368>



Abisolierwerkzeug, für Leiter und Kabel von 0,08 bis 2,5 mm Leiterquerschnitt, selbstjustierend, Abisolierlänge einstellbar bis 15 mm, Schneidvermögen bis 6 mm² flexibel / 1,5 mm² starr

Abisolierwerkzeug

Abisolierwerkzeug - WIREFOX SAC - 1212623

<https://www.phoenixcontact.com/de/produkte/1212623>



Abisolierzange, für halogenfreie Sensor-/Aktor-Leitungen (SAC-Leitungen), mit PUR und PVC Isolierung, von Ø 4,4 bis 7 mm, Abisolierlänge beliebig

Steckverbinder - SACC-M12FS-5PL

1424689

<https://www.phoenixcontact.com/de/produkte/1424689>

Aderendhülse

Aderendhülse - AI 0,25- 6 YE - 3203024

<https://www.phoenixcontact.com/de/produkte/3203024>



Aderendhülse, Hülsenlänge: 6 mm, Länge: 10,5 mm, Farbe: gelb

Aderendhülse

Aderendhülse - A 0,25- 7 - 3202478

<https://www.phoenixcontact.com/de/produkte/3202478>



Aderendhülse, Länge: 7 mm, Farbe: silberfarben

Steckverbinder - SACC-M12FS-5PL

1424689

<https://www.phoenixcontact.com/de/produkte/1424689>

Aderendhülse

Aderendhülse - A 0,34- 7 - 3009202

<https://www.phoenixcontact.com/de/produkte/3009202>

Aderendhülse, Länge: 7 mm, Farbe: silberfarben



Aderendhülse

Aderendhülse - A 0,5 - 6 - 3200218

<https://www.phoenixcontact.com/de/produkte/3200218>

Aderendhülse, Länge: 6 mm, Farbe: silberfarben



Steckverbinder - SACC-M12FS-5PL

1424689

<https://www.phoenixcontact.com/de/produkte/1424689>

Aderendhülse

Aderendhülse - AI 0,5 - 6 WH - 3200687

<https://www.phoenixcontact.com/de/produkte/3200687>



Aderendhülse, Hülsenlänge: 6 mm, Länge: 12 mm, Farbe: weiß

Presszange

Presszange - CRIMPFOX 6H - 1212046

<https://www.phoenixcontact.com/de/produkte/1212046>



Presszange, für Aderendhülsen ohne Isolierkragen nach DIN 46228 Teil 1 und Aderendhülsen mit Isolierkragen nach DIN 46228 Teil 4, 0,14 mm² ... 6 mm², Zwangssperre entriegelbar, seitliche Einführung

Phoenix Contact 2023 © - Alle Rechte vorbehalten
<https://www.phoenixcontact.com>

PHOENIX CONTACT Deutschland GmbH
Flachsmarktstraße 8
D-32825 Blomberg
+49 52 35/3-1 20 00
info@phoenixcontact.de