

Steckverbinder - SACC-M12FS-8CON-PG9-M



1513347

<https://www.phoenixcontact.com/de/produkte/1513347>

Bitte beachten Sie, dass die in diesem PDF-Dokument angezeigten Daten aus unserem Online-Katalog generiert wurden. Bitte finden Sie die vollständigen Daten in der Benutzer-Dokumentation. Es gelten unsere Allgemeinen Nutzungsbedingungen für Downloads.



Steckverbinder, Universal, 8-polig, Buchse gerade M12, A-kodiert, Schraubanschluss, Rändelmaterial: Messing, vernickelt, Kabelverschraubung Pg9, Leitungsaußendurchmesser 6 mm ... 8 mm

Ihre Vorteile

- Sicherer Einsatz im Feld durch hohe Schutzarten
- Schraubanschluss: bewährte Anschluss Technik für eine große Auswahl unterschiedlicher Leiter

Kaufmännische Daten

Artikelnummer	1513347
Verpackungseinheit	1 Stück
Mindestbestellmenge	1 Stück
Verkaufsschlüssel	C1 - Sensor-Aktor-Kabel
Produktschlüssel	BF2CAA
Katalogseite	Seite 22 (C-2-2019)
GTIN	4017918910921
Gewicht pro Stück (inklusive Verpackung)	31,1 g
Gewicht pro Stück (exklusive Verpackung)	27,44 g
Zolltarifnummer	85366990
Ursprungsland	CN

Technische Daten

Hinweise

Montagehinweis	ACHTUNG: Beachten Sie beim Verlegen von Leitungen die zulässigen Biegeradien, da durch zu große Biegekräfte die Schutzart gefährdet wird. Fangen Sie vor dem Steckverbinder mechanische Lasten ab, z. B. durch Kabelbinder.
----------------	--

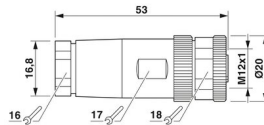
Artikeleigenschaften

Produkttyp	Rundsteckverbinder (kabelseitig)
Polzahl	8
Anzahl der Kabelabgänge	1
Geschirmt	nein
Kodierung	A - Standard
Kabelabgang	gerade
Pg-Verschraubung	Pg9

Isolationseigenschaften

Überspannungskategorie	II
Verschmutzungsgrad	3

Maße

Maßzeichnung	
Breite	20 mm
Höhe	20 mm
Länge	53 mm

Außenmaß

Außendurchmesser	6 mm ... 8 mm
------------------	---------------

Gehäuse

Gehäusedurchmesser	20 mm
--------------------	-------

Materialangaben

Farbe	schwarz
Brennbarkeitsklasse nach UL 94	HB
Material Dichtung	Silikon
Material Griffkörper	PBT
Material Kontakt	CuZn
Material Kontaktoberfläche	Au
Material Kontaktträger	PA
Material Verschraubung	Messing, vernickelt

Anschlussdaten

Leiteranschluss

Anschlussart	Schraubanschluss
Anschlussquerschnitt	0,25 mm ² ... 0,5 mm ² (ohne Aderendhülse)
	0,14 mm ² ... 0,34 mm ² (mit Aderendhülse)
	0,25 mm ² ... 0,5 mm ² (starr)
Anschlussquerschnitt AWG	24 ... 20 (ohne Aderendhülse)
	26 ... 22 (mit Aderendhülse)
Abisolierlänge der Einzelader	5 mm
Anzugsdrehmoment	0,4 Nm (M12-Rändel)
	0,2 Nm (Schraubklemmen)
	1 Nm (Druckschraube mit Tüllengehäuse)

Elektrische Eigenschaften

Bemessungsstoßspannung	0,8 kV
Durchgangswiderstand	≤ 8 mΩ
Isolationswiderstand	≥ 100 MΩ
Nennspannung U _N	30 V AC
	30 V DC
Nennstrom I _N	2 A

Mechanische Eigenschaften

Mechanische Daten

Steckzyklen	≥ 100
-------------	-------

Steckverbinder

Anschluss 1

Bauform Kopf	Buchse
Kabelabgang Kopf	gerade
Gewindeart Kopf	M12
Kodierung	A-kodiert

Kabel / Leitung

Signalart/Kategorie	Universal
Abisolierlänge der Einzelader	5 mm

Umwelt- und Lebensdauerbedingungen

Umgebungsbedingungen

Schutzart	IP67
Umgebungstemperatur (Betrieb)	-40 °C ... 85 °C (Stecker/Buchse)

Normen und Bestimmungen

Steckverbinder - SACC-M12FS-8CON-PG9-M



1513347

<https://www.phoenixcontact.com/de/produkte/1513347>

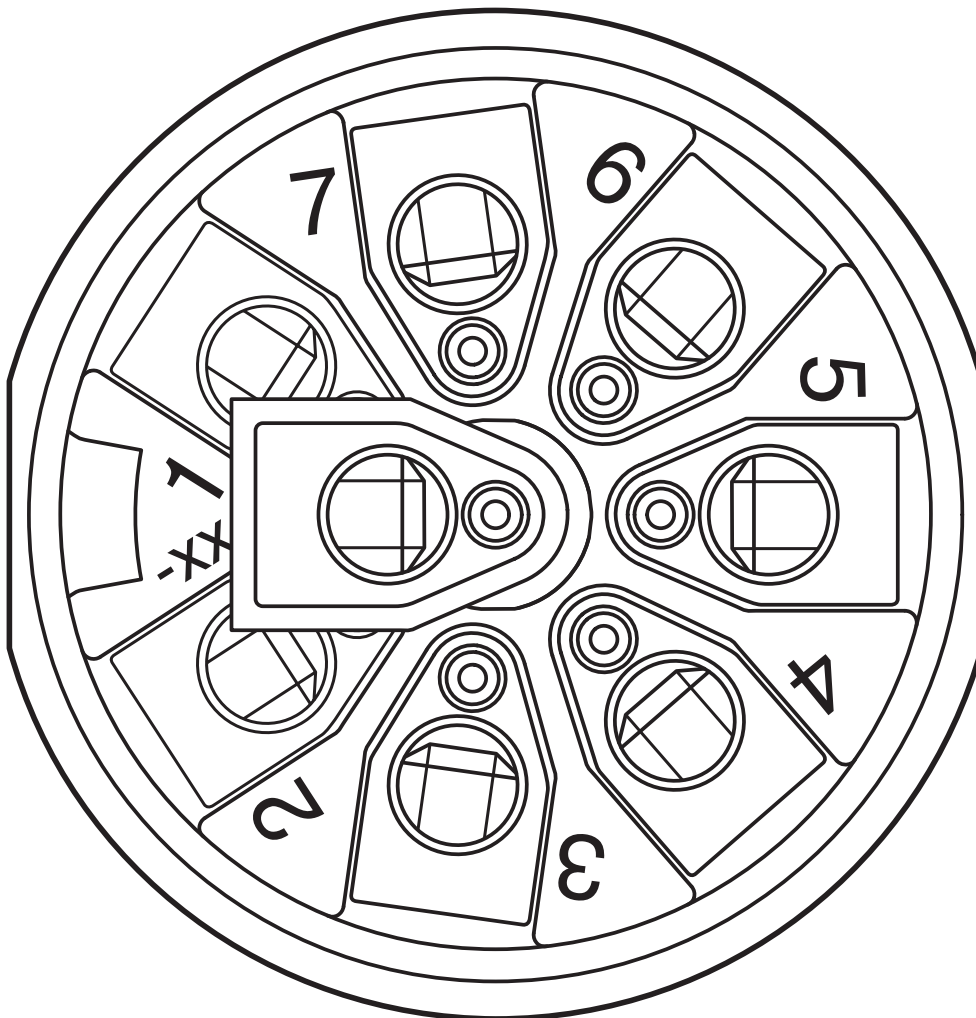
M12

Normen/Bestimmungen

IEC 61076-2-101

Zeichnungen

Schemazeichnung



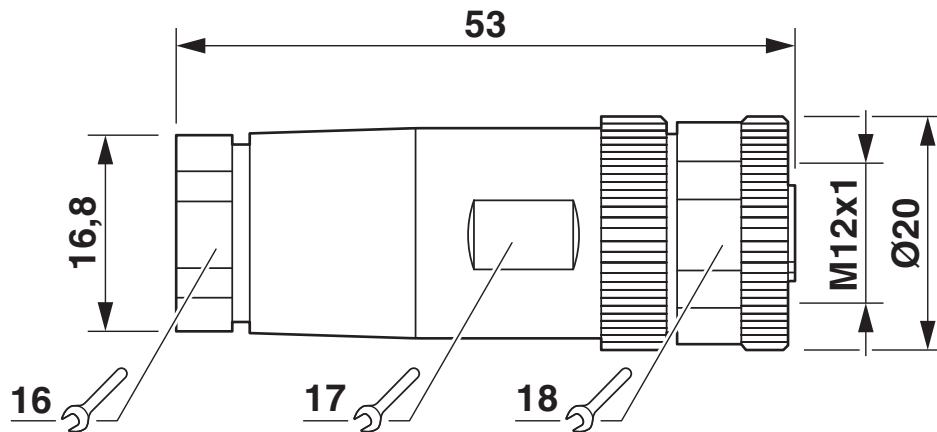
Kabelanschlussseite M12 (Schraubanschluss)

Steckverbinder - SACC-M12FS-8CON-PG9-M

1513347

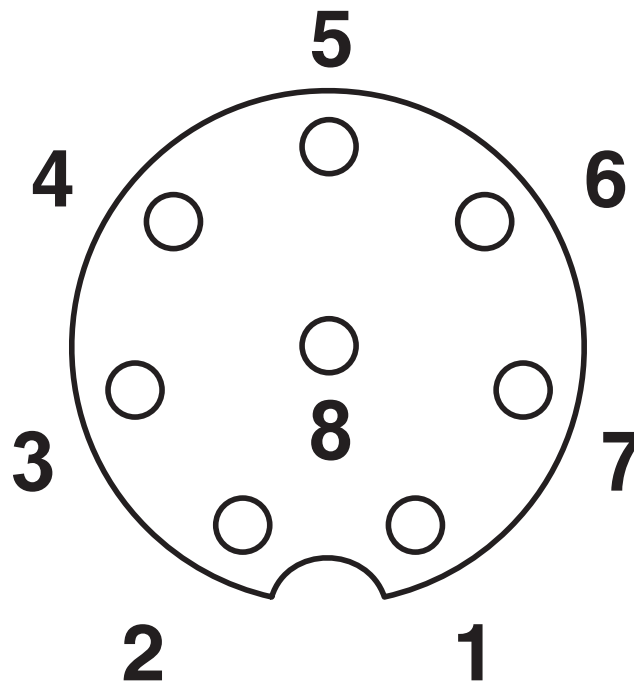
<https://www.phoenixcontact.com/de/produkte/1513347>

Maßzeichnung



Buchse M12 x 1, gerade

Schemazeichnung



Polbild Buchse M12, 8-polig, A-kodiert, Ansicht Buchsenseite

1513347

<https://www.phoenixcontact.com/de/produkte/1513347>

Zulassungen

 cUL Recognized Zulassungs-ID: FILE E 221474				
	Nennspannung U_N	Nennstrom I_N	Querschnitt AWG	Querschnitt mm^2
	30 V	2 A	-	-

 UL Recognized Zulassungs-ID: FILE E 221474				
	Nennspannung U_N	Nennstrom I_N	Querschnitt AWG	Querschnitt mm^2
	30 V	2 A	-	-

cULus Recognized

1513347

<https://www.phoenixcontact.com/de/produkte/1513347>

Klassifikationen

ECLASS

ECLASS-10.0.1	27440102
ECLASS-9.0	27440102
ECLASS-11.0	27440102

ETIM

ETIM 8.0	EC002635
----------	----------

UNSPSC

UNSPSC 21.0	39121400
-------------	----------

1513347

<https://www.phoenixcontact.com/de/produkte/1513347>

Environmental Product Compliance

REACH SVHC	Lead 7439-92-1
China RoHS	Zeitraum für bestimmungsgemäße Verwendung (EFUP): 50 Jahre
	Informationen über gefährliche Substanzen finden Sie in der Herstellereklärung unter "Downloads"

1513347

<https://www.phoenixcontact.com/de/produkte/1513347>

Zubehör

Drehmoment-Schraubendreher

Drehmoment-Schraubendreher - TSD 04 SAC - 1208429

<https://www.phoenixcontact.com/de/produkte/1208429>



Drehmomentschraubendreher, mit voreingestelltem Drehmoment von 0,4 Nm und 4 mm Sechskantantrieb für M12-Steckverbinder

Drehmoment-Schraubendreher

Drehmoment-Schraubendreher - TSD-M 1,2NM - 1212224

<https://www.phoenixcontact.com/de/produkte/1212224>



Drehmomentschrauber, Genauigkeit nach EN ISO 6789, einstellbar von 0,3 - 1,2 Nm

Steckverbinder - SACC-M12FS-8CON-PG9-M

1513347

<https://www.phoenixcontact.com/de/produkte/1513347>

Adaptereinsatz

Adaptereinsatz - TSD-M SAC-BIT ADAPTER - 1212600

<https://www.phoenixcontact.com/de/produkte/1212600>



Adapter-Bit, für TSD-M...Drehmomentwerkzeuge, E6,3-1/4" Antrieb, mit 4 mm Sechskant zur Aufnahme von SAC-Bits

Werkzeug

Werkzeug - SACC BIT M12-D20 - 1208445

<https://www.phoenixcontact.com/de/produkte/1208445>



Steckaufsatz zur Montage von konfektionierbaren M12-Steckverbindern, mit Rändel-Durchmesser 20 mm, für 4 mm Sechskantantrieb

Steckverbinder - SACC-M12FS-8CON-PG9-M



1513347

<https://www.phoenixcontact.com/de/produkte/1513347>

Verschlusschraube

Verschlusschraube - PROT-M12 MS-PA-CHAIN - 1430899

<https://www.phoenixcontact.com/de/produkte/1430899>

Verschlusskappe M12 mit Befestigungsband für Sensor-Leitungen, für nicht belegte M12-Buchsen



Kabelring

Kabelring - SAC-8P-100,0-PUR/0,25 - 1550630

<https://www.phoenixcontact.com/de/produkte/1550630>

Meterware, Kabelring, PUR halogenfrei, schwarzgrau RAL 7021, 8-adrig, Farbe Einzelader: weiß, braun, grün, gelb, grau, rosa, blau, rot, Kabellänge: 100 m



1513347

<https://www.phoenixcontact.com/de/produkte/1513347>

Aderendhülse

Aderendhülse - A 0,25- 5 - 3202465

<https://www.phoenixcontact.com/de/produkte/3202465>

Aderendhülse, Länge: 5 mm, Farbe: silberfarben



Presszange

Presszange - CRIMPFOX 6H - 1212046

<https://www.phoenixcontact.com/de/produkte/1212046>

Presszange, für Aderendhülsen ohne Isolierkragen nach DIN 46228 Teil 1 und Aderendhülsen mit Isolierkragen nach DIN 46228 Teil 4, 0,14 mm² ... 6 mm², Zwangssperre entriegelbar, seitliche Einführung



1513347

<https://www.phoenixcontact.com/de/produkte/1513347>

Abisolierwerkzeug

Abisolierwerkzeug - WIREFOX SAC - 1212623

<https://www.phoenixcontact.com/de/produkte/1212623>



Abisolierzange, für halogenfreie Sensor-/Aktor-Leitungen (SAC-Leitungen), mit PUR und PVC Isolierung, von Ø 4,4 bis 7 mm, Abisolierlänge beliebig

Abisolierwerkzeug

Abisolierwerkzeug - VS-CABLE-STRIP-VARIO - 1657407

<https://www.phoenixcontact.com/de/produkte/1657407>



Stripping-Tool, zum mehrstufigen Absetzen von geschirmten Leitungen

1513347

<https://www.phoenixcontact.com/de/produkte/1513347>

Schraubendreher

Schraubendreher - SZS 0,4X2,0 - 1205202

<https://www.phoenixcontact.com/de/produkte/1205202>



Mikro-Schraubendreher, Schlitz, Größe: 0,4x2,0x60 mm, 2-Komponentengriff, mit Abrollschutz und drehbarer Kappe

Phoenix Contact 2023 © - Alle Rechte vorbehalten

<https://www.phoenixcontact.com>

PHOENIX CONTACT Deutschland GmbH

Flachsmarktstraße 8

D-32825 Blomberg

+49 52 35/3-1 20 00

info@phoenixcontact.de