

Bussystem-Steckverbinder - SACC-M12FS-5SC SH DN - 1549816

Bitte beachten Sie, dass die hier angegebenen Daten dem Online-Katalog entnommen sind. Die vollständigen Informationen und Daten entnehmen Sie bitte der Anwenderdokumentation. Es gelten die Allgemeinen Nutzungsbedingungen für Internet-Downloads.
(<http://phoenixcontact.de/download>)



Bussystem-Steckverbinder, 5-polig, geschirmt, Buchse gerade M12, A-kodiert, Federkraftanschluss, Rändelmaterial: Messing, vernickelt, Kabelaußendurchmesser 4 mm ... 8 mm

Artikeleigenschaften

- Sicherer Einsatz im Feld durch hohe Schutzarten
- Flexibel: Steckverbinder für die Konfektionierung vor Ort
- Federkraftanschluss: auch bei Schock und Vibration dank hoher Kontaktkräfte sicher anschließen
- Signale zuverlässig übertragen - 360°-Schirmung in elektromagnetisch belasteter Umgebung



Kaufmännische Daten

Verpackungseinheit	1 STK
GTIN	 4 046356 149037
GTIN	4046356149037
Gewicht pro Stück (exklusive Verpackung)	46,500 g
Gewicht pro Stück (inklusive Verpackung)	46,500 g
Zolltarifnummer	85366990
Herkunftsland	Deutschland
Verkaufsschlüssel	C1 - Sensor-Aktor-Kabel
Hinweis	Auftragsgebundene Fertigung (keine Rücknahme)

Technische Daten

Maße

Außendurchmesser	4 mm ... 8 mm
Abisolierlänge der Ummantelung	33 mm
Abisolierlänge der Einzelader	10 mm

Umgebungsbedingungen

Umgebungstemperatur (Betrieb)	-40 °C ... 85 °C (Stecker/Buchse)
Schutzart	IP67

Bussystem-Steckverbinder - SACC-M12FS-5SC SH DN - 1549816

Technische Daten

Allgemein

Bemessungsstrom bei 40 °C	4 A
Bemessungsspannung	60 V DC
	48 V AC
Polzahl	5
Isolationswiderstand	≥ 100 MΩ
Kodierung	A - Standard
Normen/Bestimmungen	M12-Steckverbinder IEC 61076-2-101
Statusanzeige	Nein
Überspannungskategorie	II
Verschmutzungsgrad	3
Anschlussart	Federkraftanschluss
Leiterquerschnitt	0,14 mm ² ... 0,5 mm ²
Leiterquerschnitt AWG	26 ... 20
Steckzyklen	≥ 100
Anzugsdrehmoment	0,4 Nm (M12-Rändel)
	0,8 Nm (Steckereinsatz mit Tüllengehäuse)
	3 Nm (Druckmutter)
Montagehinweis	Die Adern können sowohl mit als auch ohne Aderendhülsen angeschlossen werden

Material

Brennbarkeitsklasse nach UL 94	V0
Material Kontakt	CuSn
Material Kontaktoberfläche	Ni/Au
Material Kontaktträger	PA 6.6
Material Griffkörper	Zinkdruckguss, vernickelt
Material Rändel	Messing, vernickelt
Material Dichtung	NBR

Normen und Bestimmungen

Normbezeichnung	M12-Steckverbinder
Normen/Bestimmungen	IEC 61076-2-101
Anschluss gemäß Norm	CUL
Brennbarkeitsklasse nach UL 94	V0

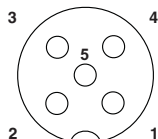
Environmental Product Compliance

China RoHS	Zeitraum für bestimmungsgemäße Verwendung (EFUP): 50 Jahre
	Informationen über gefährliche Substanzen finden Sie in der Herstellererklärung unter dem Reiter "Downloads"

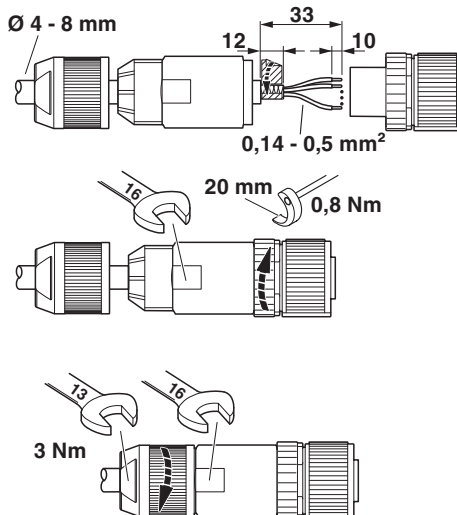
Zeichnungen

Bussystem-Steckverbinder - SACC-M12FS-5SC SH DN - 1549816

Schemazeichnung



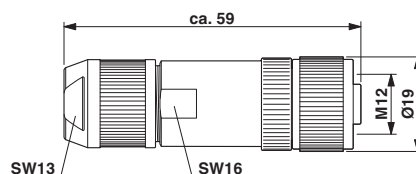
Funktionszeichnung



Polbild Buchse M12, 5-polig, A-kodiert, Ansicht Buchsenseite

Druckmutter und Tüllengehäuse auf die Leitung schieben, Leitung abmanteln, Schirm kürzen, Einzeladern abisolieren, Adern anschließen, bei geradem Tüllengehäuse Adern leicht miteinander verdrehen, Schirmfolie um den gekürzten Schirm kleben, bei Leitungsaußendurchmesser < 6 mm eine zusätzliche Schirmfolie um das Adernpaket kleben, Tüllengehäuse mit dem Steckereinsatz verschrauben, Druckmutter festschrauben.

Maßzeichnung



Buchse M12 x 1, gerade, geschirmt

Klassifikationen

eCl@ss

eCl@ss 4.0	27250313
eCl@ss 4.1	27250313
eCl@ss 5.0	27143423
eCl@ss 5.1	27143423
eCl@ss 6.0	27143423
eCl@ss 7.0	27449001
eCl@ss 8.0	27440104
eCl@ss 9.0	27440102

Bussystem-Steckverbinder - SACC-M12FS-5SC SH DN - 1549816

Klassifikationen

ETIM

ETIM 3.0	EC002062
ETIM 4.0	EC002062
ETIM 5.0	EC002062
ETIM 6.0	EC002062

UNSPSC

UNSPSC 6.01	31251501
UNSPSC 7.0901	31251501
UNSPSC 11	31251501
UNSPSC 12.01	31251501
UNSPSC 13.2	39121413

Approbationen


Approbationen


Approbationen


UL Recognized / cUL Recognized / EAC / cULus Recognized

Ex Approbationen

Approbationsdetails

UL Recognized		http://database.ul.com/cgi-bin/XYV/template/LISEXT/1FRAME/index.htm	FILE E 118976
Nennstrom IN		4 A	
Nennspannung UN		125 V	

cUL Recognized		http://database.ul.com/cgi-bin/XYV/template/LISEXT/1FRAME/index.htm	FILE E 118976
Nennstrom IN		4 A	
Nennspannung UN		125 V	

EAC		EAC-Zulassung
-----	---	---------------

Bussystem-Steckverbinder - SACC-M12FS-5SC SH DN - 1549816

Approbationen

cULus Recognized



<http://database.ul.com/cgi-bin/XYV/template/LISEXT/1FRAME/index.htm>

Zubehör

Zubehör

Drehmomentwerkzeug

Drehmoment-Schraubendreher - TSD 04 SAC - 1208429



Drehmomentschraubendreher, mit voreingestelltem Drehmoment von 0,4 Nm und 4 mm Sechskantantrieb für M12-Steckverbinder

Drehmoment-Schraubendreher - TSD 08 SAC - 1212597



Drehmomentschraubendreher, mit voreingestelltem Drehmoment von 0,8 Nm, mit 4 mm Sechskant zur Aufnahme von SAC-Bits, Zwei-Komponentengriff, mit Abrollschutz

Drehmoment-Schraubendreher - TSD-M 1,2NM - 1212224



Drehmomentschrauber, Genauigkeit nach EN ISO 6789, einstellbar von 0,3 - 1,2 Nm

Drehmoment-Schraubendreher - TSD-M 3NM - 1212225



Drehmomentschrauber, Genauigkeit nach EN ISO 6789, einstellbar von 1,2 - 3 Nm

Schirmanschluss

Bussystem-Steckverbinder - SACC-M12FS-5SC SH DN - 1549816

Zubehör

Schirmfolie - ALU-SB - 1404531

Schirmfolie, zur Fixierung des Schirmgeflechts geschirmter Leitungen. Länge 4 cm, Breite 1,2 cm



Schraubwerkzeug

Werkzeug - SACC BIT M12-D20 - 1208445



Steckaufsatz zur Montage von konfektionierbaren M12-Steckverbindern, mit Rändel-Durchmesser 20 mm, für 4 mm Sechskantantrieb

Adaptereinsatz - TSD-M SAC-BIT ADAPTER - 1212600



Adapter-Bit, für TSD-M...Drehmomentwerkzeuge, E6,3-1/4" Antrieb, mit 4 mm Sechskant zur Aufnahme von SAC-Bits

Abisolierwerkzeug - VS-CABLE-STRIP-VARIO - 1657407



Stripping-Tool, zum mehrstufigen Absetzen von geschirmten Leitungen