

Buskoppler - AXL F BK PN TPS



2403869

<https://www.phoenixcontact.com/de/produkte/2403869>

Bitte beachten Sie, dass die in diesem PDF-Dokument angezeigten Daten aus unserem Online-Katalog generiert wurden. Bitte finden Sie die vollständigen Daten in der Benutzer-Dokumentation. Es gelten unsere Allgemeinen Nutzungsbedingungen für Downloads.



Axioline F, Buskoppler, PROFINET, RJ45-Buchse, Übertragungsgeschwindigkeit im Lokalbus: 100 MBit/s, Schutzart: IP20, inklusive Bussockelmodul und Axioline F-Stecker

Produktbeschreibung

Der Buskoppler ist zum Einsatz innerhalb eines PROFINET-Netzwerks vorgesehen. Der Buskoppler stellt das Bindeglied dar zum Axioline F-I/O-System und den daran angeschlossenen industriellen I/O-Signalen. An den Buskoppler können Sie bis zu 63 Axioline F-Teilnehmer anreihen. Gerätebeschreibungen für Steuerungen von Phoenix Contact sind integraler Bestandteil der Engineering-Tools PC Worx und PLCnext Engineer. Für die Integration der Axioline F-Station in andere Programmiersysteme stehen entsprechende GSDML-Dateien zur Verfügung. Diese Dateien stehen unter folgender Adresse zum Download bereit: [phoenixcontact.net/product/2403869](https://www.phoenixcontact.net/product/2403869).

Ihre Vorteile

- 2 Ethernet-Ports (mit integriertem Switch)
- Konformität zur PROFINET-Spezifikation V2.3
- Unterstützt PROFIsafe
- Unterstützt PROFIenergy
- Unterstützt PROFINET-Systemredundanz S2 (ab Firmware-Version 1.30)
- PROFINET RT und IRT
- Minimale Zykluszeit des PROFINET bei RT und IRT 250 µs
- Firmware-Update-fähig
- Laufzeit im Buskoppler vernachlässigbar (gegen 0 µs)
- Typische Zykluszeit des Axioline F-Lokalbusses ca. 10 µs
- Web-based Management
- Unterstützt den Betrieb von Axioline Smart Elements
- Unterstützt passive Smart Elements (ab Firmware-Version 1.30)
- Unterstützt IOL-CONF (ab Firmware-Version 1.30)
- Unterstützt Diag+
- Sichere Analogwertverarbeitung mit Safe AI und weiteren Komponenten

Kaufmännische Daten

Artikelnummer	2403869
Verpackungseinheit	1 Stück
Mindestbestellmenge	1 Stück
Verkaufsschlüssel	O1 - Automatisierungssys.
Produktschlüssel	DRI21A
Katalogseite	Seite 69 (C-6-2019)

Buskoppler - AXL F BK PN TPS



2403869

<https://www.phoenixcontact.com/de/produkte/2403869>

GTIN	4055626345826
Gewicht pro Stück (inklusive Verpackung)	220,8 g
Gewicht pro Stück (exklusive Verpackung)	220,8 g
Zolltarifnummer	85176200
Ursprungsland	DE

Technische Daten

Maße

Maßzeichnung	
Breite	45 mm
Höhe	126,1 mm
Tiefe	74 mm
Hinweis zu Maßangaben	Die Tiefe gilt bei Verwendung einer Tragschiene TH 35-7.5 (nach EN 60715).

Hinweise

Nutzungsbeschränkung

EMV-Hinweis	EMV: Klasse-A-Produkt, siehe Herstellererklärung im Downloadbereich
-------------	---

Materialangaben

Farbe	verkehrsgrau A RAL 7042
-------	-------------------------

Schnittstellen

PROFINET

Anzahl Schnittstellen	2
Anschlussart	RJ45-Buchse
Hinweis zur Anschlussart	Autonegotiation und Autocrossing
Übertragungsgeschwindigkeit	100 MBit/s (vollduplex)
Übertragungsphysik	Ethernet in RJ45-Twisted-Pair

Axioline F-Lokalbus

Anzahl Schnittstellen	1
Anschlussart	Bussockelmodul
Übertragungsgeschwindigkeit	100 MBit/s

Service

Anzahl Schnittstellen	1
Anschlussart	USB Typ C

Systemeigenschaften

Systemgrenzen

Anzahl der unterstützten Teilnehmer	max. 63 (pro Station)
-------------------------------------	-----------------------

Anzahl der anschließbaren Lokalbus-Teilnehmer	max. 63
---	---------

PROFINET

Gerätefunktion	PROFINET-Device
Spezifikation	Version 2.3
Conformance Class	Conformance-Class C

Artikeleigenschaften

Bauform	blockmodular
Produkttyp	I/O-Komponente
Einbaulage	beliebig
Lieferumfang	inklusive Bussockelmodul und Axioline F-Stecker

Isolationseigenschaften

Überspannungskategorie	II (IEC 60664-1, EN 60664-1)
Verschmutzungsgrad	2 (IEC 60664-1, EN 60664-1)

Elektrische Eigenschaften

Maximale Verlustleistung bei Nennbedingung	max. 2,5 W
--	------------

Potenziale: Einspeisung der Logikspannung U_L (aus U_L wird die Versorgung des Axioline F-Lokalbusses U_{BUS} erzeugt)

Versorgungsspannung	24 V DC
Versorgungsspannungsbereich	19,2 V DC ... 30 V DC (inklusive aller Toleranzen, inklusive Welligkeit)
Stromaufnahme	max. 700 mA (2,0 A an U_{BUS} für die I/Os)
Leistungsaufnahme	max. 14 W (2,0 A an U_{BUS})
Schutzbeschaltung	Überspannungsschutz; elektronisch
	Verpolschutz; nein

Potenziale: Versorgung des Axioline F-Lokalbusses (U_{BUS})

Versorgungsspannung	5 V DC (über Bussockelmodul)
Stromversorgung	max. 2 A

Anschlussdaten

Anschluss technik

Benennung Anschluss	Axioline F-Stecker
Hinweis zur Anschlussart	Beachten Sie die Angaben zu den Leiterquerschnitten im Anwenderhandbuch "Axioline F: System und Installation".

Leiteranschluss

Anschlussart	Push-in-Anschluss
Leiterquerschnitt starr	0,2 mm ² ... 1,5 mm ²
Leiterquerschnitt flexibel	0,2 mm ² ... 1,5 mm ²
Leiterquerschnitt AWG	24 ... 16
Abisolierlänge	8 mm

Axioline F-Stecker

Anschlussart	Push-in-Anschluss
Hinweis zur Anschlussart	Beachten Sie die Angaben zu den Leiterquerschnitten im Anwenderhandbuch "Axioline F: System und Installation".
Leiterquerschnitt starr	0,2 mm ² ... 1,5 mm ²
Leiterquerschnitt flexibel	0,2 mm ² ... 1,5 mm ²
Leiterquerschnitt AWG	24 ... 16
Abisolierlänge	8 mm

Umwelt- und Lebensdauerbedingungen

Umgebungsbedingungen

Umgebungstemperatur (Betrieb)	-25 °C ... 60 °C (Einbaulage: Wandmontage auf waagerechter Tragschiene) -25 °C ... 55 °C (Einbaulage: beliebig)
Schutzart	IP20
Luftdruck (Betrieb)	70 kPa ... 106 kPa (bis zu 3000 m üNN)
Luftdruck (Lagerung/Transport)	70 kPa ... 106 kPa (bis zu 3000 m üNN)
Umgebungstemperatur (Lagerung/Transport)	-40 °C ... 85 °C
Zulässige Luftfeuchtigkeit (Betrieb)	5 % ... 95 % (keine Betauung)
Zulässige Luftfeuchtigkeit (Lagerung/Transport)	5 % ... 95 % (keine Betauung)

Normen und Bestimmungen

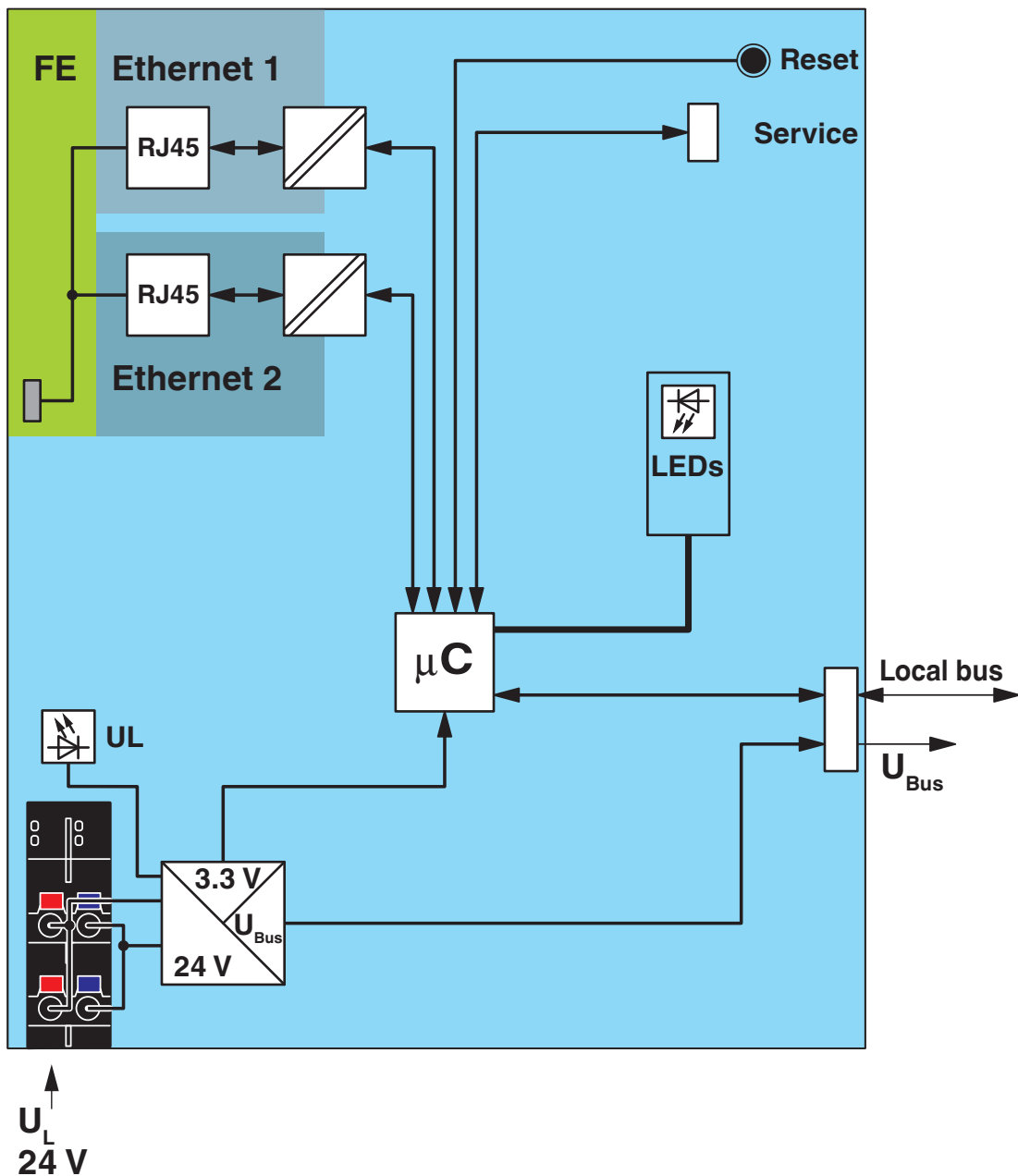
Schutzklasse	III (IEC 61140, EN 61140, VDE 0140-1)
--------------	---------------------------------------

Montage

Montageart	Tragschienenmontage
Einbaulage	beliebig

Zeichnungen

Blockschaltbild



Interne Beschaltung der Klemmpunkte

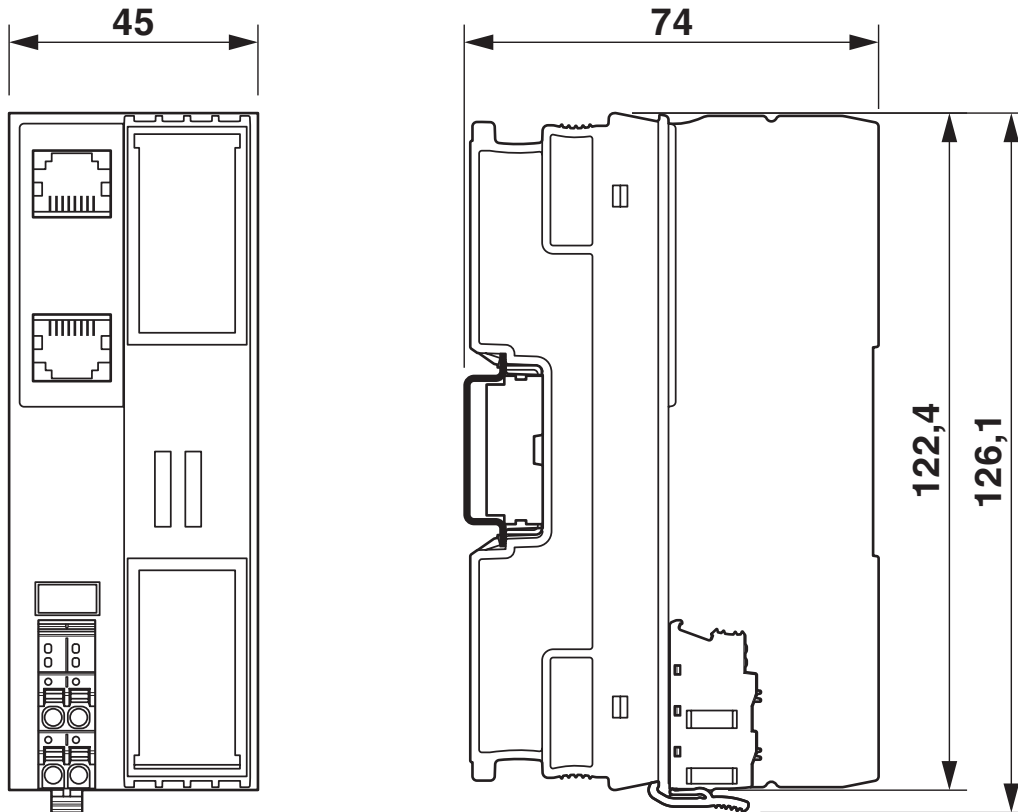
Buskoppler - AXL F BK PN TPS

2403869

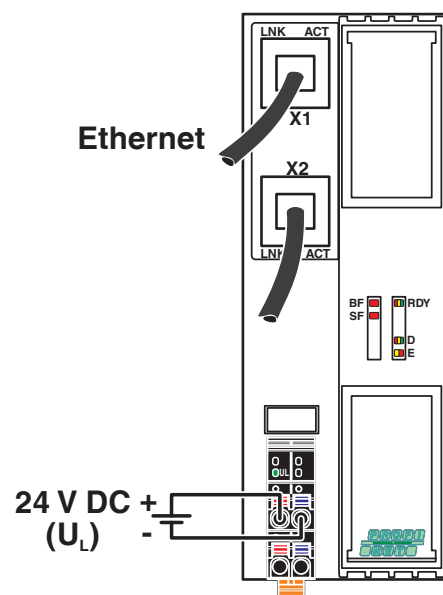
<https://www.phoenixcontact.com/de/produkte/2403869>



Maßzeichnung



Anschlusszeichnung



Anschluss der Leitungen

Zulassungen



cUL Listed

Zulassungs-ID: FILE E 238705



UL Listed

Zulassungs-ID: FILE E 238705

ABS

Zulassungs-ID: 20-2059154-PDA

BSH

Zulassungs-ID: 840



BV

Zulassungs-ID: 36433/B4 BV



DNV GL

Zulassungs-ID: TAA00000DF



PRS

Zulassungs-ID: TE/1020/880590/21

ClassNK

NK

Zulassungs-ID: 14A006



RINA

Zulassungs-ID: ELE283021XG



LR

Zulassungs-ID: LR2001902TA

PROFINET

Zulassungs-ID: Z12930



DNV GL

Zulassungs-ID: TAA00000DF

Buskoppler - AXL F BK PN TPS



2403869

<https://www.phoenixcontact.com/de/produkte/2403869>



LR

Zulassungs-ID: LR2001902TA



NK

Zulassungs-ID: 14A006



BV

Zulassungs-ID: 36433/B4 BV



PRS

Zulassungs-ID: TE/1020/880590/21



UL Listed

Zulassungs-ID: FILE E 238705



cUL Listed

Zulassungs-ID: FILE E 238705

BSH

Zulassungs-ID: 840



RINA

Zulassungs-ID: ELE283021XG

ABS

Zulassungs-ID: 20-2059154-PDA

PROFINET

Zulassungs-ID: Z12930

PROFINET

Zulassungs-ID: Z12930

BSH

Zulassungs-ID: 840

Buskoppler - AXL F BK PN TPS



2403869

<https://www.phoenixcontact.com/de/produkte/2403869>



cUL Listed

Zulassungs-ID: FILE E 238705



UL Listed

Zulassungs-ID: FILE E 238705



DNV GL

Zulassungs-ID: TAA00000DF

ClassNK

NK

Zulassungs-ID: 14A006

ABS

Zulassungs-ID: 20-2059154-PDA



BV

Zulassungs-ID: 36433/B4 BV

Buskoppler - AXL F BK PN TPS



2403869

<https://www.phoenixcontact.com/de/produkte/2403869>

Klassifikationen

ECLASS

ECLASS-9.0	27242608
ECLASS-10.0.1	27242608
ECLASS-11.0	27242608

ETIM

ETIM 8.0	EC001604
----------	----------

UNSPSC

UNSPSC 21.0	32151600
-------------	----------

Buskoppler - AXL F BK PN TPS

2403869

<https://www.phoenixcontact.com/de/produkte/2403869>



Environmental Product Compliance

REACH SVHC	Lead 7439-92-1
China RoHS	Zeitraum für bestimmungsgemäße Verwendung (EFUP): 50 Jahre
	Informationen über gefährliche Substanzen finden Sie in der Herstellereklärung unter "Downloads"

Buskoppler - AXL F BK PN TPS

2403869

<https://www.phoenixcontact.com/de/produkte/2403869>



Zubehör

Busanschlussstecker

Busanschlussstecker - AXL F BS BK - 2701422

<https://www.phoenixcontact.com/de/produkte/2701422>

Axioline F-Bussockelmodul für Gehäusotyp BK



RJ45-Steckverbinder

RJ45-Steckverbinder - FL PLUG RJ45 GR/2 - 2744856

<https://www.phoenixcontact.com/de/produkte/2744856>



RJ45-Stecker, geschirmt, mit Knickschutztülle, 2 Stück, grau für Geradeauskabel, für die Konfektion vor Ort. Es empfiehlt sich für nicht gekreuzte Verbindungen den Steckersatz mit grauer Knickschutztülle zu verwenden.

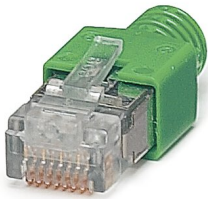
2403869

<https://www.phoenixcontact.com/de/produkte/2403869>

RJ45-Steckverbinder

RJ45-Steckverbinder - FL PLUG RJ45 GN/2 - 2744571

<https://www.phoenixcontact.com/de/produkte/2744571>



RJ45-Stecker, geschirmt, mit Knickschutztülle, 2 Stück, grün für gekreuzte Kabel, für die Konfektion vor Ort. Es empfiehlt sich für gekreuzte Verbindungen den Steckersatz mit grünen Knickschutztüllen zu verwenden.

Datenkabel

Datenkabel - FL CAT5 HEAVY - 2744814

<https://www.phoenixcontact.com/de/produkte/2744814>



CAT5-SF/UTP-Kabel (J-02YS(ST)C HP 2 x 2 x 24 AWG), schweres Installationskabel, 2 x 2 x 0,22 mm², Massivleiter, geschirmt, Außenmantel: 7,8 mm Durchmesser, Innenmantel: 5,75 mm ± 0,15 mm Durchmesser

2403869

<https://www.phoenixcontact.com/de/produkte/2403869>

Installationskabel

Installationskabel - FL CAT5 FLEX - 2744830

<https://www.phoenixcontact.com/de/produkte/2744830>



Meterware, Installationskabel, Ethernet CAT5 (100 MBit/s), geschirmt, PUR halogenfrei, wasserblau RAL 5021, 4-adrig (2x2xAWG26/7; SF/UTP), Farbe Einzelader: weiß/orange-orange, weiß/grün-grün, Kabellänge: Freie Eingabe (1,0 ... 1000,0 m)

Konfektionierungswerkzeug

Konfektionierungswerkzeug - FL CRIMPTOOL - 2744869

<https://www.phoenixcontact.com/de/produkte/2744869>



Crimpzange, zur Montage der RJ45-Stecker FL PLUG RJ45... , für die Konfektion vor Ort

2403869

<https://www.phoenixcontact.com/de/produkte/2403869>

Zackband

Zackband - ZB 20,3 AXL UNPRINTED - 0829579

<https://www.phoenixcontact.com/de/produkte/0829579>



Zackband für Axioline F (Gerätebeschriftung), im 2 x 20,3-mm-Raster, unbedruckt, 25-teilig, zum Selbstbeschriften mit B-STIFT 0,8, X-PEN oder CMS-P1-PLOTTER

Zackband flach

Zackband flach - ZBF 10/5,8 AXL UNPRINTED - 0829580

<https://www.phoenixcontact.com/de/produkte/0829580>



Zackband flach, Streifen, weiß, unbeschriftet, beschriftbar mit: PLOTMARK, CMS-P1-PLOTTER, Montageart: verrasten, für Klemmenbreite: 10,15 mm, Schriftfeldgröße: 4 mal 10,15 x 5 mm und 1 mal 5,8 x 5 mm, Anzahl der Einzelschilder: 50

2403869

<https://www.phoenixcontact.com/de/produkte/2403869>

Einsteckschild

Einsteckschild - EMT (35X18,7)R - 0801831

<https://www.phoenixcontact.com/de/produkte/0801831>

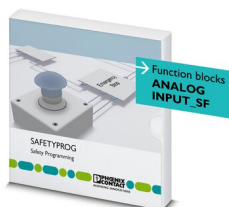


Einsteckschild, zur Kennzeichnung von Phoenix Contact Axioline-Modulen, Rolle, weiß, unbeschriftet, beschriftbar mit: THERMOMARK E.300 (D)/600 (D), THERMOMARK ROLL 2.0, THERMOMARK ROLL, THERMOMARK ROLL X1, THERMOMARK ROLLMASTER 300/600, THERMOMARK X1.2, Montageart: einschieben, Schriftfeldgröße: 35 x 18,7 mm, Anzahl der Einzelschilder: 500

Funktionsbaustein

Funktionsbaustein - SAFE AI - 2400057

<https://www.phoenixcontact.com/de/produkte/2400057>



Funktionsbausteinbibliothek zur sicherheitsbezogenen Analogwerterfassung mit Standard-I/O-Baugruppen. **Kontaktieren Sie bitte die Safety-Hotline (+49 52 81-9 46 27 77) bevor Sie den Artikel SAFE AI bestellen!**

Buskoppler - AXL F BK PN TPS

2403869

<https://www.phoenixcontact.com/de/produkte/2403869>



Verbindungskabel

Verbindungskabel - CAB-USB A/ USB C/1,8M - 2404677

<https://www.phoenixcontact.com/de/produkte/2404677>

Verbindungskabel, zur Kopplung der Steuerung mit einem PC von USB A auf USB C



Verbindungskabel

Verbindungskabel - CAB-USB C/ USB C/1,8M - 1021809

<https://www.phoenixcontact.com/de/produkte/1021809>

Verbindungskabel, zur Kopplung der Steuerung mit einem PC von USB C auf USB C



Phoenix Contact 2023 © - Alle Rechte vorbehalten
<https://www.phoenixcontact.com>

PHOENIX CONTACT Deutschland GmbH
Flachsmarktstraße 8
D-32825 Blomberg
+49 52 35/3-1 20 00
info@phoenixcontact.de