

# Schirmanschlussklemme - SK 35



3026463

<https://www.phoenixcontact.com/de/produkte/3026463>

Bitte beachten Sie, dass die in diesem PDF-Dokument angezeigten Daten aus unserem Online-Katalog generiert wurden. Bitte finden Sie die vollständigen Daten in der Benutzer-Dokumentation. Es gelten unsere Allgemeinen Nutzungsbedingungen für Downloads.



Schirmanschlussklemme, zur Schirmauflage auf Sammelschienen, Übergangswiderstand < 1 mΩ

## Ihre Vorteile

- Einfaches Handling
- Federndes, großflächiges Druckstück
- Für die Direkt- und Sammelschienenmontage geeignet
- Rändelschraube
- Schirmverbindungen sind als Komponenten nach den Anforderungen der Richtlinie und den Normen für elektrische Betriebsmittel in explosionsgefährdeten Bereichen nicht zertifizierungsfähig. Somit ist der Einsatz der Schirmanschlussklemmen im Ex-Bereich auch ohne eine entsprechende Zulassung und Kennzeichnung möglich.

## Kaufmännische Daten

Artikelnummer	3026463
Verpackungseinheit	10 Stück
Mindestbestellmenge	1 Stück
Verkaufsschlüssel	B1 - Markierung Montage
Produktschlüssel	BE7512
Katalogseite	Seite 568 (C-3-2019)
GTIN	4017918167998
Gewicht pro Stück (inklusive Verpackung)	63,6 g
Gewicht pro Stück (exklusive Verpackung)	63,6 g
Zolltarifnummer	85369010
Ursprungsland	DE

# Schirmanschlussklemme - SK 35

3026463

<https://www.phoenixcontact.com/de/produkte/3026463>

## Technische Daten

### Artikeleigenschaften

Produkttyp	Schirmklemme
Rastermaß	40 mm
Anzahl der Anschlüsse	1
Anzahl der Reihen	1

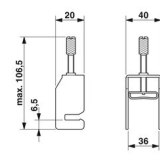
### Elektrische Eigenschaften

Maximale Verlustleistung bei Nennbedingung	0 W
Übergangswiderstand	< 0,001 $\Omega$

### Anschlussdaten

Schutzleiterfuß	Ja
Schraubengewinde	M5
Anzugsdrehmoment	1,5 ... 1,8 Nm

### Maße

Maßzeichnung	
Breite	40 mm
Höhe	160,5 mm
Länge	20 mm
Rastermaß	40 mm

### Außenmaß

Außendurchmesser	20 mm ... 35 mm
------------------	-----------------

### Materialangaben

Farbe	silberfarben
Material	Stahl

### Kabel / Leitung

Leitungsaußendurchmesser	20 mm ... 35 mm
--------------------------	-----------------

### Mechanische Eigenschaften

#### Mechanische Daten

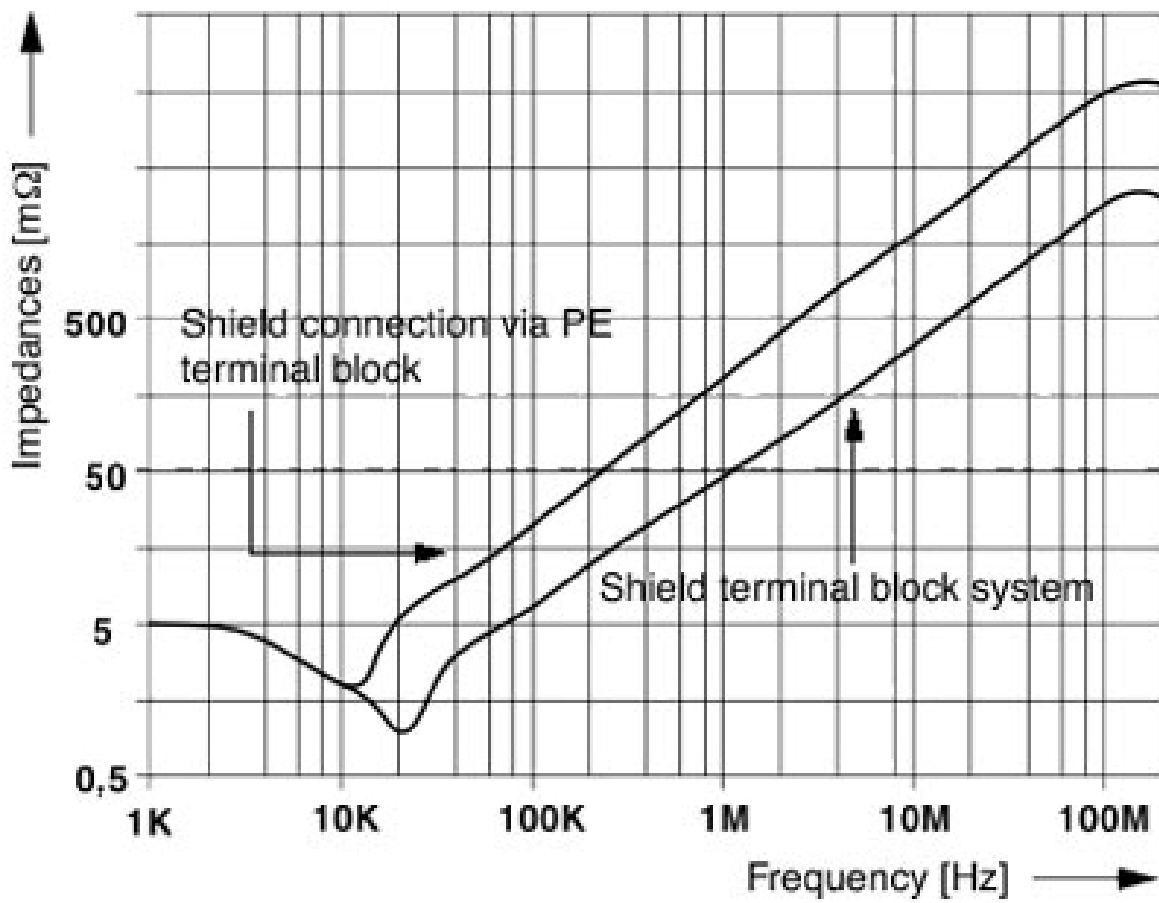
Offene Seitenwand	Nein
-------------------	------

### Montage

Montageart	N-Sammelschiene
------------	-----------------

## Zeichnungen

### Diagramm



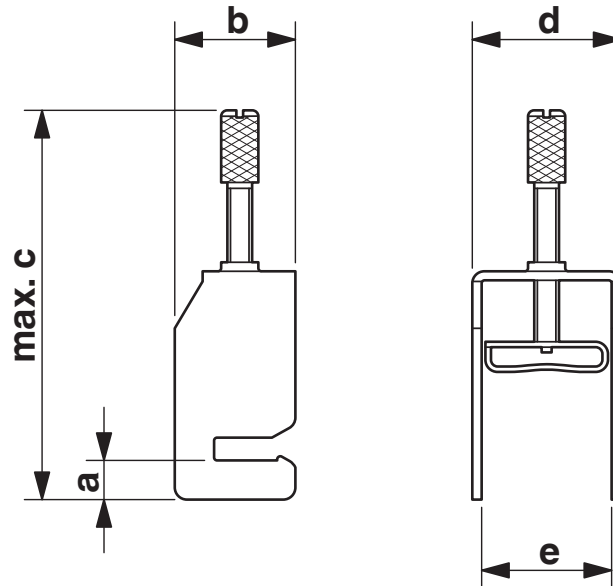
# Schirmanschlussklemme - SK 35

3026463

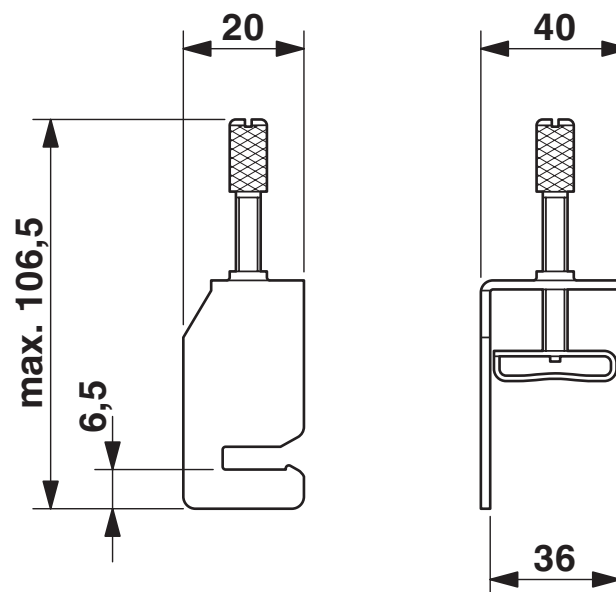
<https://www.phoenixcontact.com/de/produkte/3026463>



Maßzeichnung



Maßzeichnung



# Schirmanschlussklemme - SK 35



3026463

<https://www.phoenixcontact.com/de/produkte/3026463>

## Klassifikationen

### ECLASS

ECLASS-9.0	27141150
ECLASS-10.0.1	27141150
ECLASS-11.0	27141150

### ETIM

ETIM 8.0	EC002020
----------	----------

### UNSPSC

UNSPSC 21.0	39121400
-------------	----------

# Schirmanschlussklemme - SK 35



3026463

<https://www.phoenixcontact.com/de/produkte/3026463>

## Environmental Product Compliance

China RoHS	Zeitraum für bestimmungsgemäße Verwendung: unbegrenzt = EFUP-e Keine Gefahrstoffe über den Grenzwerten
------------	---

# Schirmanschlussklemme - SK 35

3026463

<https://www.phoenixcontact.com/de/produkte/3026463>



## Zubehör



Hinweis: Die Verwendung einiger der unten aufgeführten Zubehörteile kann dieses Produkt einschränken.

### N-Sammelschiene

N-Sammelschiene - NLS-CU 3/10 SN 1000MM - 0402174

<https://www.phoenixcontact.com/de/produkte/0402174>



N-Sammelschiene, DIN VDE 0611-4: 1991-02, Material: Kupfer, verzinkt, Farbe: silberfarben



Strombelastbarkeit maximal: 140 A

### Anschlussklemme

Anschlussklemme - AK 4 - 0404017

<https://www.phoenixcontact.com/de/produkte/0404017>



Anschlussklemme, Anschlussart: Schraubanschluss, Bemessungsquerschnitt: 4 mm<sup>2</sup>, Querschnitt: 0,5 mm<sup>2</sup> - 6 mm<sup>2</sup>, Montage: N-Sammelschiene, Farbe: silber

# Schirmanschlussklemme - SK 35

3026463

<https://www.phoenixcontact.com/de/produkte/3026463>

## Anschlussklemme

Anschlussklemme - AKG 4 GNYE - 0421029

<https://www.phoenixcontact.com/de/produkte/0421029>



Anschlussklemme, Nennspannung: 300 V, Nennstrom: 41 A, Anschlussart: Schraubanschluss, Bemessungsquerschnitt: 4 mm<sup>2</sup>, Querschnitt: 0,5 mm<sup>2</sup> - 6 mm<sup>2</sup>, Montage: N-Sammelschiene, Farbe: grün-gelb

---

## Anschlussklemme

Anschlussklemme - AKG 4 BK - 0421032

<https://www.phoenixcontact.com/de/produkte/0421032>



Anschlussklemme, Nennspannung: 300 V, Nennstrom: 41 A, Anschlussart: Schraubanschluss, Bemessungsquerschnitt: 4 mm<sup>2</sup>, Querschnitt: 0,5 mm<sup>2</sup> - 6 mm<sup>2</sup>, Montage: N-Sammelschiene, Farbe: schwarz



# Schirmanschlussklemme - SK 35

3026463

<https://www.phoenixcontact.com/de/produkte/3026463>

## Auflagebock

Auflagebock - AB-SK TOP - 3062090

<https://www.phoenixcontact.com/de/produkte/3062090>

Auflagebock, Halterung für Sammelschienen, alle 20 cm zu setzen, Länge: 102,4 mm, Breite: 5,2 mm, Polzahl: 1, Farbe: grau



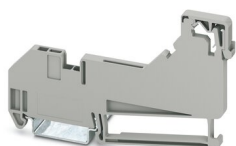
---

## Auflagebock

Auflagebock - AB-SK TOP INSULATED - 3062074

<https://www.phoenixcontact.com/de/produkte/3062074>

Auflagebock, Halterung für Sammelschienen, alle 20 cm zu setzen, Länge: 102,4 mm, Breite: 5,2 mm, Polzahl: 2, Farbe: grau



# Schirmanschlussklemme - SK 35

3026463

<https://www.phoenixcontact.com/de/produkte/3026463>



## Auflagebock

Auflagebock - AB-SK - 3025341

<https://www.phoenixcontact.com/de/produkte/3025341>

Auflagebock für Sammelschienen



---

## Auflagebock

Auflagebock - AB-SK 65 - 3026489

<https://www.phoenixcontact.com/de/produkte/3026489>

Auflagebock, Halterung für Sammelschienen, alle 20 cm zu setzen, Länge: 95,5 mm, Breite: 6,2 mm, Polzahl: 1, Farbe: grau



# Schirmanschlussklemme - SK 35

3026463

<https://www.phoenixcontact.com/de/produkte/3026463>



## Auflagebock

Auflagebock - AB-SKS 60 - 3240223

<https://www.phoenixcontact.com/de/produkte/3240223>

Auflagebock für Sammelschienen



---

## Auflagebock

Auflagebock - AB-SK-D TOP - 3062100

<https://www.phoenixcontact.com/de/produkte/3062100>

Auflagebock, Halterung für Sammelschienen, alle 20 cm zu setzen, Länge: 155,8 mm, Breite: 5,2 mm, Polzahl: 2, Farbe: grau



# Schirmanschlussklemme - SK 35

3026463

<https://www.phoenixcontact.com/de/produkte/3026463>

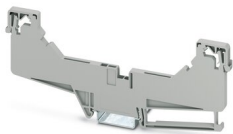


## Auflagebock

Auflagebock - AB-SK-D TOP INSULATED - 3062087

<https://www.phoenixcontact.com/de/produkte/3062087>

Auflagebock, Halterung für Sammelschienen, alle 20 cm zu setzen, Länge: 155,8 mm, Breite: 5,2 mm, Polzahl: 2, Farbe: grau



---

## Auflagebock

Auflagebock - AB-SK 65-D - 3026900

<https://www.phoenixcontact.com/de/produkte/3026900>

Auflagebock, Halterung für Sammelschienen, alle 20 cm zu setzen, Länge: 150 mm, Breite: 8,2 mm, Polzahl: 2, Farbe: grau



# Schirmanschlussklemme - SK 35

3026463

<https://www.phoenixcontact.com/de/produkte/3026463>



## Auflagebock

Auflagebock - AB-SK 65-D INSULATED - 3040889

<https://www.phoenixcontact.com/de/produkte/3040889>

Auflagebock, Halterung für Sammelschienen, alle 20 cm zu setzen, Länge: 150 mm, Breite: 8,2 mm, Polzahl: 2, Farbe: grau



---

## Auflagebock

Auflagebock - AB/SS - 0404428

<https://www.phoenixcontact.com/de/produkte/0404428>

Auflagebock aus Isolierstoff, mit Halteschraube, wahlweise verwendbar für Sammelschiene 3 x 10 mm oder 6 x 6 mm, Farbe: grau



# Schirmanschlussklemme - SK 35

3026463

<https://www.phoenixcontact.com/de/produkte/3026463>



## Auflagebock

Auflagebock - AB/SS-M - 3025888

<https://www.phoenixcontact.com/de/produkte/3025888>



Auflagebock aus Isolierstoff, mit Halteschraube, verwendbar für Sammelschiene  
3 x 10 mm, Farbe: grau

---

## Auflagebock

Auflagebock - AB/SKS - 3240224

<https://www.phoenixcontact.com/de/produkte/3240224>



Auflagebock für Sammelschienen

# Schirmanschlussklemme - SK 35

3026463

<https://www.phoenixcontact.com/de/produkte/3026463>



## Auflagebock

Auflagebock - AB-SK/E - 3026476

<https://www.phoenixcontact.com/de/produkte/3026476>

Auflagebock, Halterung für Sammelschienen, alle 20 cm zu setzen, Länge: 10 mm, Breite: 56 mm, Höhe: 20 mm, Polzahl: 2, Farbe: silberfarben



## Auflagebock

Auflagebock - AB-SK/E-NS 35 - 3213111

<https://www.phoenixcontact.com/de/produkte/3213111>

Auflagebock, Halterung für Sammelschienen, alle 20 cm zu setzen, Länge: 50 mm, Breite: 56 mm, Höhe: 33,7 mm, Polzahl: 2, Farbe: silberfarben



Phoenix Contact 2023 © - Alle Rechte vorbehalten  
<https://www.phoenixcontact.com>

PHOENIX CONTACT Deutschland GmbH  
Flachsmarktstraße 8  
D-32825 Blomberg  
+49 52 35/3-1 20 00  
[info@phoenixcontact.de](mailto:info@phoenixcontact.de)