



Halter, universal, 3fach, Kunststoff/Metall, Mindestbestellmenge 5 oder ein Vielfaches davon

Produkt-Markename	SIRIUS ACT
Produkt-Bezeichnung	Halter
Ausführung des Produkts	Halter, universal für Kunststoff/Metall
Produkttyp-Bezeichnung	3SU1
Hersteller-Artikelnummer	3SU1550-0AA10-0AA0
<ul style="list-style-type: none"> des mitgelieferten Halters 	
Betätigungselement	
Ausführung des Betätigungselements	3-fach ohne Modul
Anzahl der Kontaktmodule	0
Halter	
Material des Halters	Kunststoff
Anzeige	
Anzahl der LED Module	0
Allgemeine technische Daten	
Produktfunktion Zwangsöffnung	Nein
Produktbestandteil	
<ul style="list-style-type: none"> Diode Lampentransformator Leuchtmittel Vorwiderstand 	Nein Nein Nein Nein
Isolationsspannung Bemessungswert	500 V
Verschmutzungsgrad	3
Stoßspannungsfestigkeit Bemessungswert	6 kV
Schockfestigkeit	
<ul style="list-style-type: none"> gemäß IEC 60068-2-27 für Bahnanwendungen gemäß DIN EN 61373 	Sinushalbwellen 15g / 11 ms Kategorie 1, Klasse B
Schwingfestigkeit	
<ul style="list-style-type: none"> gemäß IEC 60068-2-6 für Bahnanwendungen gemäß DIN EN 61373 	10 ... 500 Hz: 5g Kategorie 1, Klasse B
Referenzkennzeichen gemäß IEC 81346-2:2009	U
RoHS-Richtlinie (Datum)	10/01/2014
Hilfsstromkreis	
Anzahl der Öffner für Hilfskontakte	0
Anzahl der Schließer für Hilfskontakte	0
Anschlüsse/ Klemmen	
Anzugsdrehmoment der Schrauben im Halter	1 ... 1,2 N·m
Anzugsdrehmoment	
<ul style="list-style-type: none"> für Erdung 	0,8 ... 1 N·m
Umgebungsbedingungen	
Umgebungstemperatur	

- während Betrieb
- während Lagerung

Umweltkategorie während Betrieb gemäß IEC 60721

-25 ... +70 °C

-40 ... +80 °C

3M6, 3S2, 3B2, 3C3, 3K6 (bei relativer Luftfeuchtigkeit von 10 ... 95 %, keine Betauung im Betrieb erlaubt)

Einbau/ Befestigung/ Abmessungen

Befestigungsart	ohne Frontplattenbefestigung
• der Module und Zubehör	
Höhe	40 mm
Breite	30 mm
Form der Einbauöffnung	rund
Einbaubreite	30 mm
Einbautiefe	30,1 mm
Dicke der Frontplatte verwendbar	1 ... 6 mm

Approbationen/ Zertifikate

allgemeine Produktzulassung

Konformitätserklärung



[Bestätigungen](#)



Prüfbescheinigungen

Marine / Schiffbau

[Typprüfbescheinigung/Werkszeugnis](#)



Sonstige

Umwelt

[Bestätigungen](#)

[Umweltbestätigung](#)

Weitere Informationen

Informationen zur Verpackung

<https://support.industry.siemens.com/cs/ww/de/view/109813875>

Information- and Downloadcenter (Kataloge, Broschüren,...)

<https://www.siemens.de/ic10>

Industry Mall (Online-Bestellsystem)

<https://mall.industry.siemens.com/mall/de/de/Catalog/product?mlfb=3SU1550-0AA10-0AA0>

CAX-Online-Generator

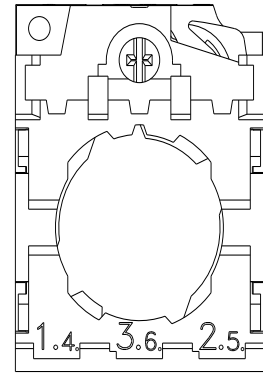
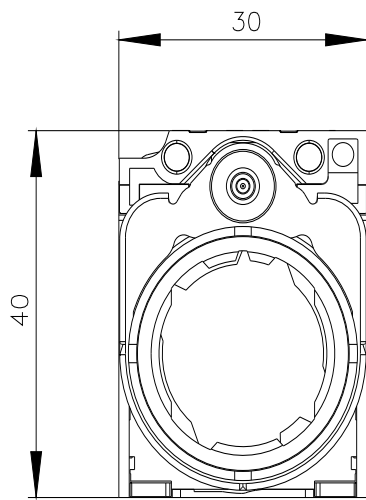
<http://support.automation.siemens.com/WW/CAXorder/default.aspx?lang=de&mlfb=3SU1550-0AA10-0AA0>

Service&Support (Handbücher, Betriebsanleitungen, Zertifikate, Kennlinien, FAQs,...)

<https://support.industry.siemens.com/cs/ww/de/ps/3SU1550-0AA10-0AA0>

Bilddatenbank (Produktfotos, 2D-Maßzeichnungen, 3D-Modelle, Geräteschaltpläne, EPLAN Makros, ...)

http://www.automation.siemens.com/bilddb/cax_de.aspx?mlfb=3SU1550-0AA10-0AA0&lang=de



letzte Änderung:

10.03.2022 