



Gehäuse für Befehlsgeräte, 22 mm, rund, Gehäusematerial Kunststoff, Gehäuseoberteil grau, 3 Befehlsstellen Kunststoff, Vertiefung für Schilder, ohne Bestückung

<b>Produkt-Markename</b>	SIRIUS ACT
<b>Produkt-Bezeichnung</b>	Gehäuse
<b>Produkttyp-Bezeichnung</b>	3SU1
<b>Gehäuse</b>	
<b>Ausführung des Gehäuses</b>	mit Vertiefung für Bezeichnungsschild
<b>Form der Gehäusefront</b>	rechteckig
<b>Material des Gehäuses</b>	Kunststoff
<b>Anzahl der Befehlsstellen</b>	3
Produktbestandteil Schutzkragen	Nein
Farbe des Gehäuseoberteils	grau
<b>Befestigungsart des Gehäuses</b>	senkrecht / waagrecht
<b>Allgemeine technische Daten</b>	
<b>Schutzart IP</b>	IP66, IP67, IP69(IP69K)
<b>Schutzart NEMA</b>	1, 2, 3, 3R, 4, 4X, 12, 13
Schockfestigkeit für Bahnanwendungen gemäß DIN EN 61373	Kategorie 1, Klasse B
Schwingfestigkeit für Bahnanwendungen gemäß DIN EN 61373	Kategorie 1, Klasse B
<b>RoHS-Richtlinie (Datum)</b>	10/01/2014
<b>Ausführung der Kabeleinführung</b>	ohne
<b>Anschlüsse/ Klemmen</b>	
<b>Ausführung des elektrischen Anschlusses am Gehäuse</b>	Leitungsführung oben und unten je 1 x M20
<b>Anzugsdrehmoment der Befestigungsschrauben im Gehäusedeckel</b>	1,5 ... 1,7 N·m
<b>Umgebungsbedingungen</b>	
<b>Umgebungstemperatur</b>	
• während Betrieb	-25 ... +70 °C
• während Lagerung	-40 ... +80 °C
Umweltkategorie während Betrieb gemäß IEC 60721	3M6, 3S2, 3B2, 3C3, 3K6 (bei relativer Luftfeuchtigkeit von 10 ... 95 %, keine Betaugung im Betrieb erlaubt für alle Geräte hinter der Fronttafel)
<b>Einbau/ Befestigung/ Abmessungen</b>	
Befestigungsart der Module und Zubehör	Bodenbefestigung
<b>Höhe</b>	154 mm
<b>Breite</b>	85 mm
<b>Tiefe</b>	64 mm
<b>Einbaudurchmesser</b>	22,3 mm
<b>positive Toleranz des Einbaudurchmessers</b>	0,4 mm
<b>Approbationen/ Zertifikate</b>	
<b>allgemeine Produktzulassung</b>	<b>Konformitätserklärung</b>



[Bestätigungen](#)



EG-Konf.

Konformitätserklärung	Prüfbescheinigungen	Marine / Schiffbau
-----------------------	---------------------	--------------------



[Typprüfbescheinigung/Werkzeugnis](#)

[spezielle Prüfbescheinigungen](#)



ABS



URS



PRS

Marine / Schiffbau	Sonstige	Umwelt
--------------------	----------	--------



RINA



RMRS

[Bestätigungen](#)

[Umweltbestätigung](#)

### Weitere Informationen

#### Informationen zur Verpackung

<https://support.industry.siemens.com/cs/ww/de/view/109813875>

Information- and Downloadcenter (Kataloge, Broschüren,...)

<https://www.siemens.de/ic10>

Industry Mall (Online-Bestellsystem)

<https://mall.industry.siemens.com/mall/de/de/Catalog/product?mlfb=3SU1803-0AA00-0AB1>

CAX-Online-Generator

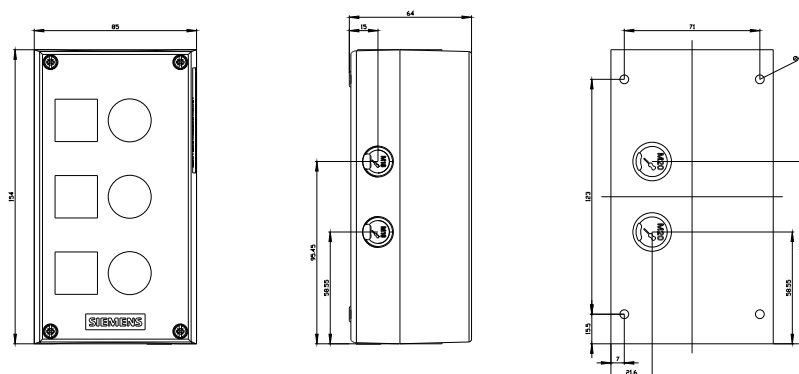
<http://support.automation.siemens.com/WW/CAXorder/default.aspx?lang=de&mlfb=3SU1803-0AA00-0AB1>

Service&Support (Handbücher, Betriebsanleitungen, Zertifikate, Kennlinien, FAQs,...)

<https://support.industry.siemens.com/cs/ww/de/ps/3SU1803-0AA00-0AB1>

Bilddatenbank (Produktfotos, 2D-Maßzeichnungen, 3D-Modelle, Geräteschaltpläne, EPLAN Makros, ...)

[http://www.automation.siemens.com/bilddb/cax\\_de.aspx?mlfb=3SU1803-0AA00-0AB1&lang=de](http://www.automation.siemens.com/bilddb/cax_de.aspx?mlfb=3SU1803-0AA00-0AB1&lang=de)



letzte Änderung:

21.12.2020