



Blindverschluss für freie Befehlsstellen, 22 mm, Metall, hochglanz, silber

Produkt-Markename	SIRIUS ACT	
Produkt-Bezeichnung	Blindverschluss	
Produkttyp-Bezeichnung	3SU1	
Betätigungselement		
Form des Betätigungselements	rund	
Außendurchmesser des Betätigungselements	29,5 mm	
Allgemeine technische Daten		
Schutzart IP	IP66, IP67, IP69(IP69K)	
Schutzart NEMA	1, 2, 3, 3R, 4, 4X, 12	
Referenzkennzeichen gemäß IEC 81346-2:2009	S	
RoHS-Richtlinie (Datum)	10/01/2014	
Umgebungsbedingungen		
Umgebungstemperatur	70 ... -25 °C	
• während Betrieb		
• während Lagerung und Transport	-40 ... +80 °C	
Umweltkategorie während Betrieb gemäß IEC 60721	3M6, 3S2, 3B2, 3C3, 3K6 (bei relativer Luftfeuchtigkeit von 10 ... 95 %)	
Einbau/ Befestigung/ Abmessungen		
Form der Einbauöffnung	rund	
Einbaudurchmesser	22,3 mm	
positive Toleranz des Einbaudurchmessers	0,4 mm	
Einbauhöhe	6,5 mm	
Einbaubreite	29,5 mm	
Einbautiefe	24,2 mm	
Zubehör		
Material des Zubehörs	Metall	
Farbe des Zubehörs	silber	
Approbationen/ Zertifikate		
allgemeine Produktzulassung	Konformitätserklärung	



[Bestätigungen](#)



Prüfbescheinigungen

Marine / Schiffbau

[Typprüfbescheinigung/Werkzeugnis](#)

[spezielle Prüfbescheinigungen](#)



Marine / Schiffbau

Sonstige

Umwelt



[Bestätigungen](#)

[Umweltbestätigung](#)

Weitere Informationen

Informationen zur Verpackung

<https://support.industry.siemens.com/cs/ww/de/view/109813875>

Information- and Downloadcenter (Kataloge, Broschüren,...)

<https://www.siemens.de/ic10>

Industry Mall (Online-Bestellsystem)

<https://mall.industry.siemens.com/mall/de/de/Catalog/product?mlfb=3SU1950-0FA80-0AA0>

CAX-Online-Generator

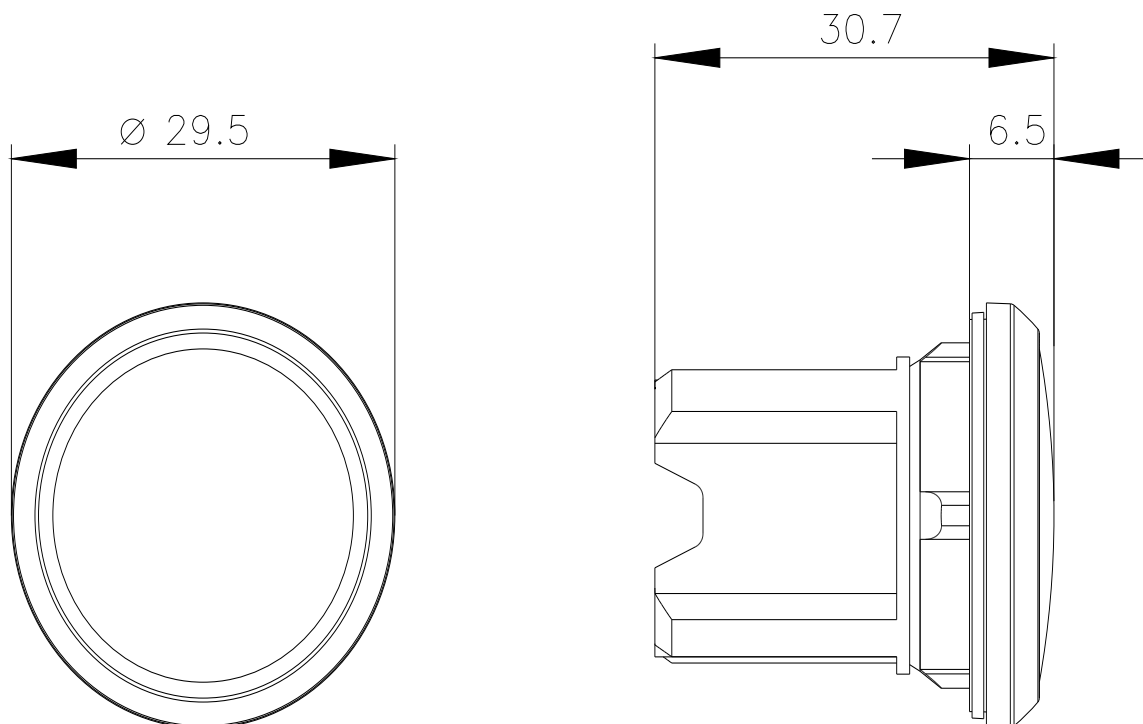
<http://support.automation.siemens.com/WW/CAXorder/default.aspx?lang=de&mlfb=3SU1950-0FA80-0AA0>

Service&Support (Handbücher, Betriebsanleitungen, Zertifikate, Kennlinien, FAQs,...)

<https://support.industry.siemens.com/cs/ww/de/ps/3SU1950-0FA80-0AA0>

Bilddatenbank (Produktfotos, 2D-Maßzeichnungen, 3D-Modelle, Geräteschaltpläne, EPLAN Makros, ...)

http://www.automation.siemens.com/bilddb/cax_de.aspx?mlfb=3SU1950-0FA80-0AA0&lang=de



letzte Änderung:

04.04.2022