

## Datenblatt

### E-DAT modul 1 Port AP Cat.6<sub>A</sub>, reinweiß

Seite 1/9

Art.-Nr.  
1309110002-E

EAN 4250184105534

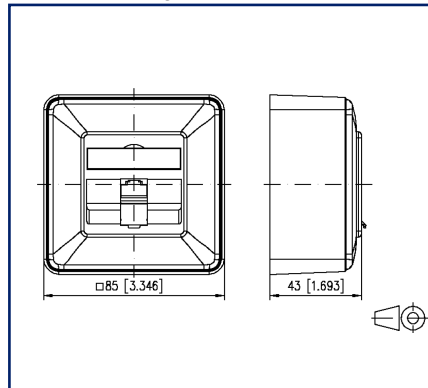
14.07.2022

Version: AL

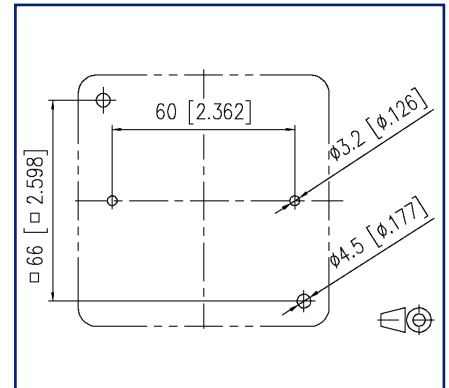
## Abbildungen



Maßzeichnung



Lochbild



Vergrößerte Zeichnungen am Dokumentende

## Produktbeschreibung

Modulare Anschlussdose für den Aufbau einer passiven Netzwerk Infrastruktur mit höchsten Qualitätsansprüchen. Die Anschlussdose ist geeignet für das Anschließen von Telefonen bis hin zu 10 Gbit Netzwerken und der Stromversorgung mit PoE mit bis zu 90W. Das nur aus zwei Teilen bestehende, sehr robuste, vernickelte Zinkdruckguss Modul kann der Installateur sehr einfach und in kürzester Zeit ohne Spezialwerkzeuge fehlerfrei anschließen. Neben der permanenten fertigungsbegleitenden Qualitätskontrolle bestätigen noch unabhängige Prüflabore mit unterschiedlichsten Zertifikaten die sehr gute Qualität der einzelnen Module. Die Anschlussdosen werden in handelsfreundlichen, vereinzelnbaren Kartonverpackungen mit je 10 Stück geliefert.

- Varianten, Montageart: AP, UP, UPk, UP0
- Varianten, Portanzahl: 1, 2, 3

## Datenblatt E-DAT modul 1 Port AP Cat.6<sub>A</sub>, reinweiß

Seite 2/9

Art.-Nr.  
1309110002-E  
EAN 4250184105534  
14.07.2022  
Version: AL

### Technische Daten

| Allgemeine Daten                                  |                                       |
|---|---------------------------------------|
| Einsatzgebiete                                    | Verteilte Gebäudedienste              |
| Mechanische Bewertung nach MICE                   | M1                                    |
| Ingress Bewertung nach MICE                       | I1                                    |
| Climatic Bewertung nach MICE                      | C1                                    |
| Elektromagnetische Bewertung nach MICE            | E2                                    |
| Bauart  | Anschlussdose                         |
| Montageart  | AP                                    |
| Montage in Standard-Unterputz- und Hohlwandbecher | auf Becher                            |
| Schirmung   | geschirmt                             |
| Übertragungstechnik                               | Kupfer                                |
| Beschaltung                                       | T568A                                 |
| Farbe   | reinweiß RAL 9010                     |
| Abmessungen                                       |                                       |
| Abmessung (L x B x H)                             | 43 mm x 85 mm x 85 mm                 |
| Abmessung (L x B x H)                             | 1,693 in. x 3,346 in. x 3,346 in.     |
| Modularität                                       | ja                                    |
| Beschriftungsmöglichkeit                          | Sichtfenster mit Beschriftungseinlage |
| Kennzeichnungsmöglichkeit                         | per Staubschutz                       |

| Übertragungstechnische Eigenschaften                     |                |
|--|----------------|
| Kategorie (ISO)  | 6 <sub>A</sub> |
| Klasse (ISO/IEC)   | E <sub>A</sub> |
| Kategorie (TIA)  | 6A             |
| Remote Powering  | ja             |
| PoE  | IEEE 802.3af   |
| PoE plus   | IEEE 802.3at   |
| UPoE   | ja             |
| 4PPoE  | IEEE 802.3bt   |
| HDBaseT  | ja             |
| SAT-IP   | ja             |
| AVoverIP   | ja             |
| Übertragungsgeschwindigkeit bis 100 MBit (Fast Ethernet) | IEEE 802.3bw   |

### Technische Daten

#### Übertragungstechnische Eigenschaften

|   |              |
|---|--------------|
| Übertragungsgeschwindigkeit bis 1 GBit (Gigabit-Ethernet) | IEEE 902.3ab |
| Übertragungsgeschwindigkeit bis 10 GBit                   | IEEE 802.3an |

#### Anschlüsse/Schnittstellen

|   |   |
|---|---|
| Anschluss technik Schnittstelle 1             | IDC-Anschluss   |
| Anschluss technik Schnittstelle 2             | RJ45-Buchse   |
| Portanzahl Schnittstelle 2                    | 1   |
| Anzahl Positionen/Kontakte Schnittstelle 1    | 8   |
| Anzahl Positionen/Kontakte Schnittstelle 2    | 8P/8C   |
| Portanzahl Schnittstelle 2 mit Staubschutz    | 1   |
| Anschlusswerte, eindrätzig (min. - max.)      |   |
| Leiterquerschnitt, eindrätzig (Kupfer blank)  | AWG 26/1 - AWG 22/1   |
| Leiterquerschnitt, eindrätzig (Kupfer blank)  | 0,128 mm <sup>2</sup> - 0,324 mm <sup>2</sup>               |
| Leiterdurchmesser, eindrätzig (Kupfer blank)  | 0,409 mm - 0,643 mm   |
| Leiterdurchmesser, eindrätzig (Kupfer blank)  | 0,016 in. - 0,025 in.                                       |
| Anschlusswerte, mehrdrätzig (min. - max.)     |   |
| Leiterquerschnitt, mehrdrätzig (Kupfer blank) | AWG 26/7 - AWG 22/7   |
| Leiterquerschnitt, mehrdrätzig (Kupfer blank) | 0,141 mm <sup>2</sup> - 0,355 mm <sup>2</sup>               |
| Leiterdurchmesser, mehrdrätzig (Kupfer blank) | 0,483 mm - 0,762 mm   |
| Leiterdurchmesser, mehrdrätzig (Kupfer blank) | 0,019 in. - 0,03 in.  |
| Kabelmanteldurchmesser (min. - max.)          |   |
| Kabelmanteldurchmesser                        | 5,5 mm - 10   |
| Kabelmanteldurchmesser                        | 0,197 in. - 0,394   |
| Steckrichtung Modul                           | hinten, oben, unten, links oder rechts                      |
| Erdungsanschluss                              | Über M4-Gewinde (Schraube nicht im Lieferumfang enthalten!) |
| Schirmanschluss                               | flexible Kontaktfeder                                       |

### Technische Daten

#### Elektrische/ Optische Eigenschaften

|  |                    |
|--|--------------------|
| Strombelastbarkeit   | max. 1 A bei 60 °C |
| Bemessungsspannung   | max. 60 V DC       |
| Bemessungsspannung UL                                      | max. 56.5 V DC     |
| Kontaktwiderstand  | max. 20 mOhm       |
| Durchgangswiderstand                                       | max. 200 mOhm      |
| Isolationswiderstand                                       | min. 500 MOhm      |
| Spannungsfestigkeit Leiter-Leiter (sekundär)               | max. 1000 V DC     |
| Spannungsfestigkeit Leiter-Leiter, Scheitelwert (sekundär) | max. 1.000 V AC    |
| Spannungsfestigkeit Leiter-Schirm                          | max. 1500 V DC     |
| Spannungsfestigkeit Leiter-Schirm, Scheitelwert            | max. 1500 V AC     |

#### Mechanische Eigenschaften

|  |             |
|--|-------------|
| Einbauausschnitt                                       | Modul       |
| Steck- und Ziehkraft                                   | max. 30 N   |
| Lebensdauer - Steckzyklen                              | min. 750    |
| Position/Aufnahme Rasthebel in Standard-Einbauposition | oben        |
| Zugentlastung  | Kabelbinder |

#### Werkstoffe und Werkstoffeigenschaften

|   |                       |
|---|-----------------------|
| Werkstoff - Gehäuse                         | Kunststoff            |
| Werkstoff - Aufputzrahmen                   | ABS, schlagfest       |
| Werkstoff - Abdeckteil(e)                   | ABS                   |
| Werkstoff - Tragrahmen                      | GD-Zn (Zinkdruckguss) |
| Werkstoff - Modulhalter                     | GD-Zn (Zinkdruckguss) |
| Werkstoff - Sichtfenster                    | ABS, glasklar         |
| Werkstoff - Staubschutz                     | ABS                   |
| Werkstoff - Kontakt                         | Federstahl            |
| Werkstoff - Kontakt Oberfläche              | Ni + Au (Nickel-Gold) |
| Werkstoff - Kontaktträger                   | PA 6.6                |
| Werkstoff - Schneidklemmkontakte            | CuSn (Zinnbronze)     |
| Werkstoff - Schneidklemmkontakte Oberfläche | Sn (Zinn)             |
| Werkstoff - Schirm                          | GD-Zn (Zinkdruckguss) |

## Datenblatt E-DAT modul 1 Port AP Cat.6<sub>A</sub>, reinweiß

Seite 5/9

Art.-Nr.  
1309110002-E  
EAN 4250184105534  
14.07.2022  
Version: AL

### Technische Daten

#### Werkstoffe und Werkstoffeigenschaften

|                 |   |
|-----------------|---|
| Halogenfreiheit | ja  |
| Silikonfreiheit | keine lackbenetzungsstörenden Substanzen (LaBS) in der Prozesskette   |
| LaBS Anmerkung  | nachträglichen Kontamination möglich durch das Handling und die eventuelle Einlagerung in Ihrem Unternehmen |
| RoHS            | konform   |
| REACH           | konform   |

#### Umgebungsbedingungen

|                          |                 |
|--------------------------|-----------------|
| Temperatur (min. - max.) |                 |
| Temperatur - Lager °C    | -40 °C - 70 °C  |
| Temperatur - Lager °F    | -40 °F - 158 °F |
| Temperatur - Betrieb °C  | -40 °C - 70 °C  |
| Temperatur - Betrieb °F  | -40 °F - 158 °F |
| IP Klasse                | IP20            |

#### Zertifizierungen

|                    |   |            |
|--------------------|---|------------|
| GHMT Type Approval |  | Komponente |
|--------------------|---|------------|

#### Normen/Bestimmungen

|  |   |
|--|---|
| Universelle Gebäudeverkabelung                 |   |
| Allgemeine Anforderungen                       | ISO/IEC 11801-1:2017-11   DIN EN 50173-1:2018-10<br>ANSI/TIA-568,2-D        |
| Bürogebäude                                    | ISO/IEC 11801-2:2017-11   DIN EN 50173-2:2018-10<br>ANSI/TIA-568,2-D        |
| Wohneinheiten                                  | ISO/IEC 11801-4:2017-11   DIN EN 50173-4:2018-10<br>ANSI/TIA-570-D          |
| Verteilte Gebäudedienste                       | ISO/IEC 11801-6:2017-11   DIN EN 50173-6:2018-10<br>ANSI/TIA-862-B          |
| Steckverbinder für elektronische Einrichtungen |   |
| Freie und feste Steckverbinder                 | DIN EN 60603-7-51:2011-01, DIN EN 60603-7:2019-11, DIN EN 60603-7-1:2012-01 |

## Datenblatt E-DAT modul 1 Port AP Cat.6<sub>A</sub>, reinweiß

Seite 6/9

Art.-Nr.  
1309110002-E  
EAN 4250184105534  
14.07.2022  
Version: AL

### Technische Daten

#### Normen/Bestimmungen

Steckverbinder für elektronische Einrichtungen - Mess- und Prüfverfahren

|  |  |
|--|--|
| Prüfnorm für Steckverbinder (Stecken und Ziehen von Steckverbindern unter elektrischer Last) | DIN-EN 60512-99-001, DIN-EN 60512-99-002         |
| Dauerprüfungen   | DIN EN 60603-7:2019-11, DIN EN 60603-7-1:2012-01 |
| Schutzarten durch Gehäuse  | IEC 60529  |
| Klimatische Prüfungen  | DIN EN 60603-7:2019-11, DIN EN 60603-7-1:2012-01 |

#### Klassifikationen

|          |          |
|----------|----------|
| ETIM 5.0 | EC001264 |
| ETIM 6.0 | EC001264 |
| ETIM 7.0 | EC001264 |
| ETIM 8.0 | EC001264 |

#### Verpackungsinformationen

|                                      |                                     |
|--------------------------------------|-------------------------------------|
| Verpackungsart                       | 10 Stück / Karton                   |
| Verpackungseinheit - Gewicht (Gramm) | 1435 g                              |
| Verpackungseinheit - Gewicht (Pfund) | 3.16 lb                             |
| Abmessung - Verpackung (B x H x T)   | 340 mm x 266 mm x 126 mm            |
| Abmessung - Verpackung (B x H x T)   | 13,386 in. x 10,472 in. x 4,961 in. |

# P | Cabling

## Datenblatt E-DAT modul 1 Port AP Cat.6<sub>A</sub>, reinweiß

Seite 7/9

Art.-Nr.  
1309110002-E  
EAN 4250184105534  
14.07.2022  
Version: AL

### Zubehör

| Art.-Nr.      | Bezeichnung                                |
|---------------|--|
| 130829-02-I   | Aufputzrahmen 85 x 85 mm - 1fach, reinweiß |
| 820394-0105-I | Staubschutzklappen für Anschlussdosen gelb |
| 820394-0106-I | Staubschutzklappen für Anschlussdosen blau |
| 820394-0107-I | Staubschutzklappen für Anschlussdosen grün |
| 820394-0108-I | Staubschutzklappen für Anschlussdosen rot  |
| 820395-0102-I | Abdeckplatte 80 x 80 mm, reinweiß, Modul   |
| 899650-01     | Beschriftungsbogen für Anschlussdosen      |



# P | Cabling

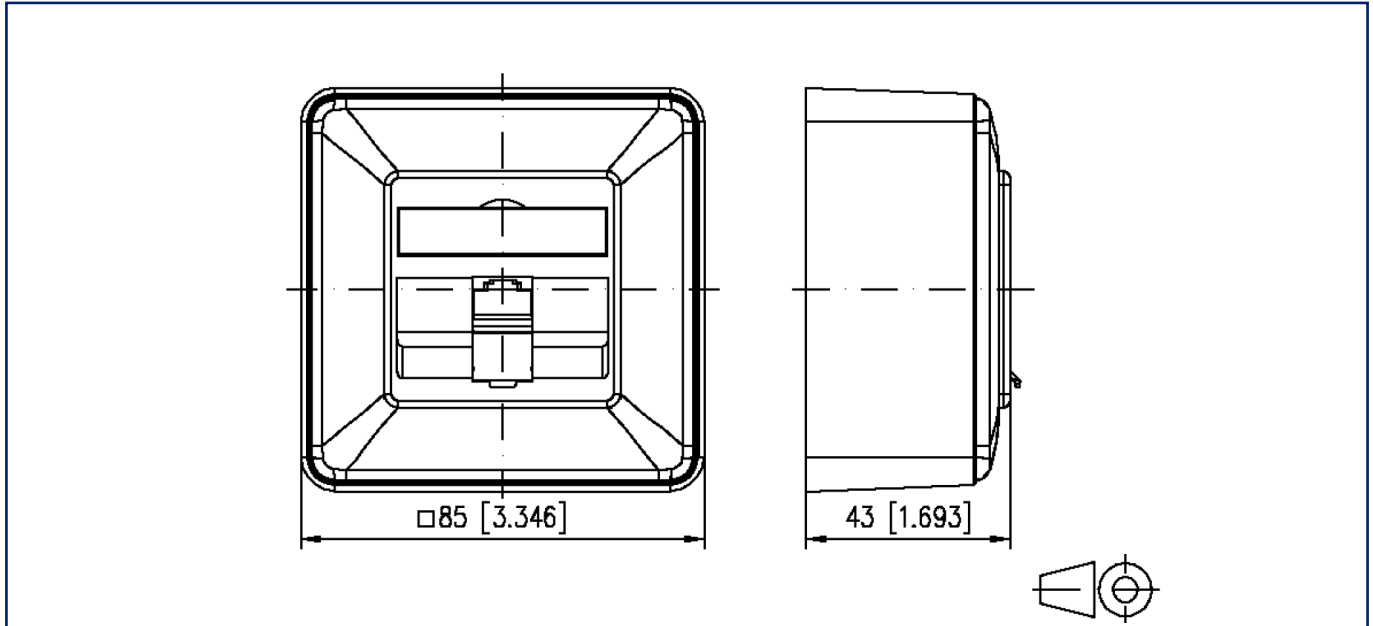
## Datenblatt E-DAT modul 1 Port AP Cat.6<sub>A</sub>, reinweiß

Seite 8/9

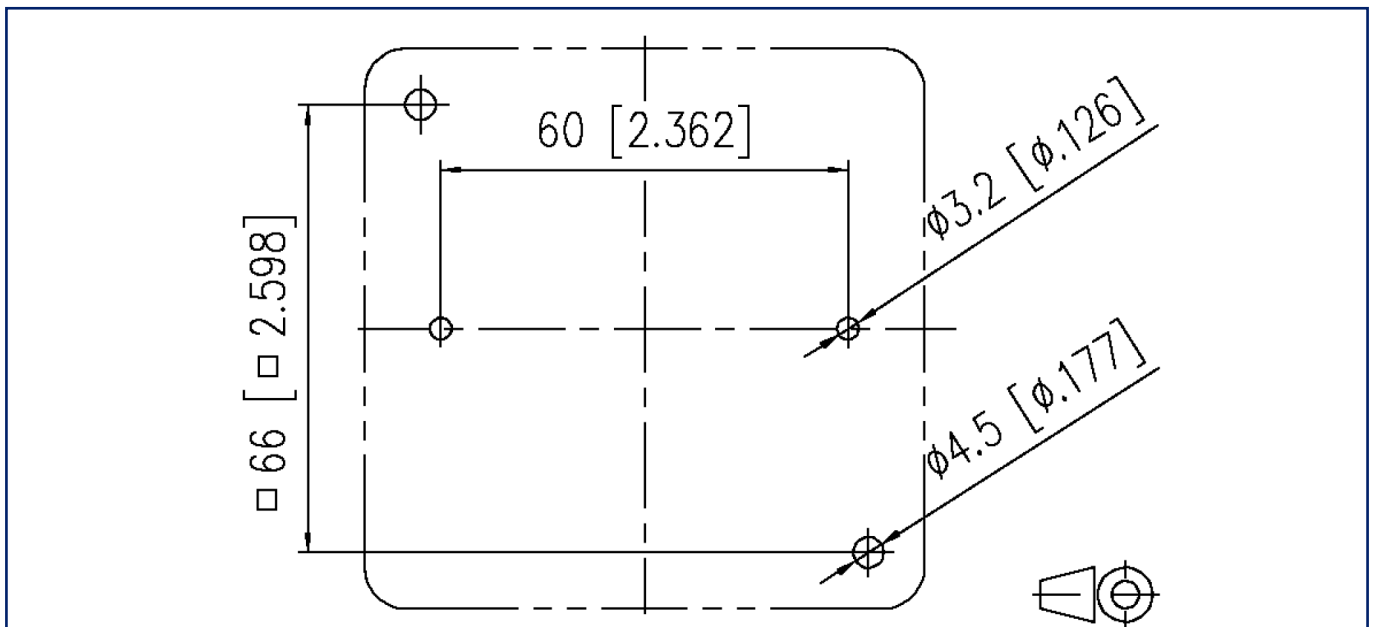
Art.-Nr.  
1309110002-E  
EAN 4250184105534  
14.07.2022  
Version: AL

### Abbildungen

Maßzeichnung



Lochbild





# P | Cabling

Datenblatt  
E-DAT modul 1 Port AP Cat.6<sub>A</sub>, reinweiß

Seite 9/9

Art.-Nr.  
1309110002-E  
EAN 4250184105534  
14.07.2022  
Version: AL

## Abbildungen

Anschlussbild

