

## MAI67 Installationstechnik

Verteilung 1x Profil- auf 3x Profilkabel

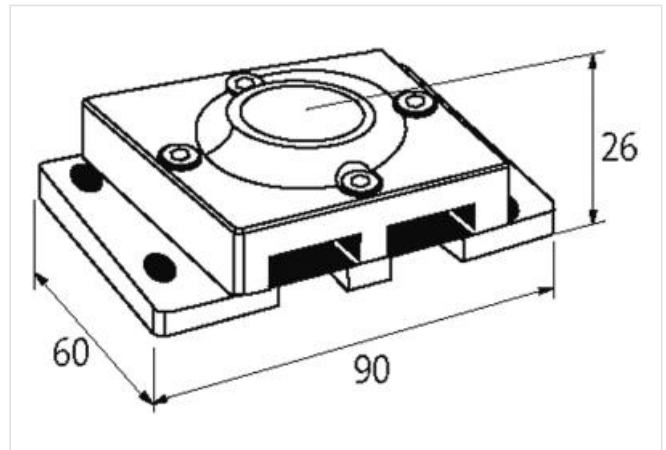
MAI67 Verteiler  
1x auf 3x Profilkabel

### [Link zum Produkt](#)

#### Abbildungen



Abbildung stellvertretend



#### Technische Daten

Betriebsspannung	max. 36 V DC
Summenstrom	max. 8 A

#### Allgemeine Daten

Befestigungsart	schnappbar auf Tragschiene (EN 60715) oder schraubbar
Temperaturbereich	-20...+60 °C (Lagertemperatur -40...+80 °C)
Prüf-Isolationsspannung	AS-Interface/Power 200 V, (EN 60664-1)
Schutzart	IP67
Abmessungen H×B×T	90×74×26 mm

Herstellerartikelnummer	55034
-------------------------	-------