

M12 St 0° A-kod. Schraubklemmanschluss5-pol., max. 0,75mm², 6 - 8mm, geschirmt

Stecker gerade
 M12, 5-polig
 A-kodiert
 geschirmt
 Schraubklemmen
 Klemmbereich (Kabel-Ø): 6...8 mm

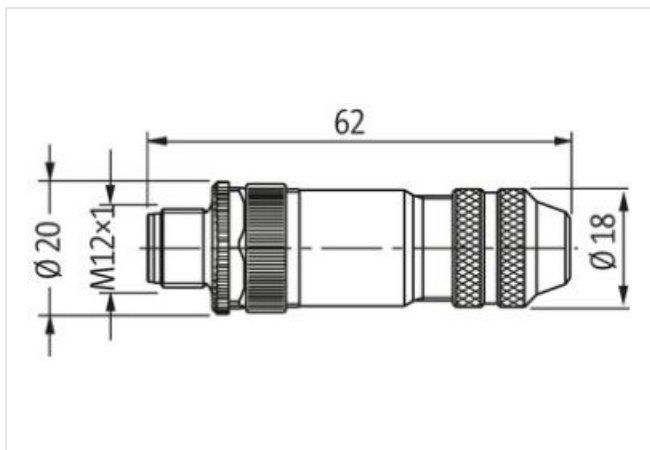
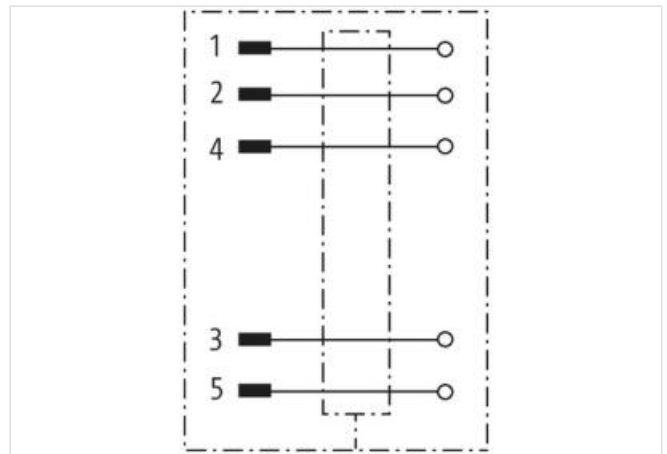
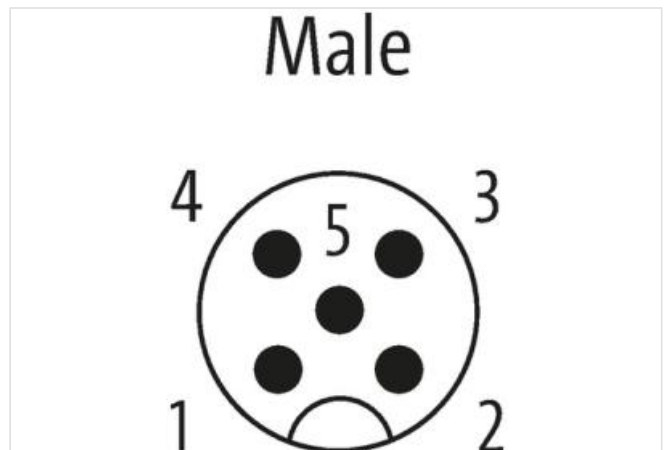
[Link zum Produkt](#)**Abbildungen**

Abbildung stellvertretend

**Bauform**

Bauform 13321

Technische Daten

Betriebsspannung max. 60 V

Bemessungsstoßspannung 0.8 kV

Betriebsstrom je Kontakt	max. 4 A; max. 3 A (UL-Recognized)
Isolierstoffgruppe	III
Verriegelung der Steckplätze	Schraubgewinde (M12×1 mm) empf. Anzugsdrehmoment 0.6 Nm, selbstsichernd
Anschlussquerschnitt	max. 0.75 mm ²
Klemmbereich (Kabel-Ø)	6...8 mm
Schutzart	IP67 in gestecktem und verschraubtem Zustand (EN 60529)
Verschraubung	M12 (SW18)
Überspannungskategorie	II

Allgemeine Daten

Verschmutzungsgrad	3
Temperaturbereich	-40...+85 °C
Material (Gehäuse)	Zink-Druckguss, vernickelt
Abmessungen H×B×T	62×20×20 mm
Herstellerartikelnummer	7000-13321-0000000