

M12 Bu 0° A-kod. Schraubklemmanschluss

5-pol., max. 0,75mm², 6 - 8mm, geschirmt

Buchse gerade
M12, 5-polig
A-kodiert
geschirmt

[Link zum Produkt](#)

Abbildungen

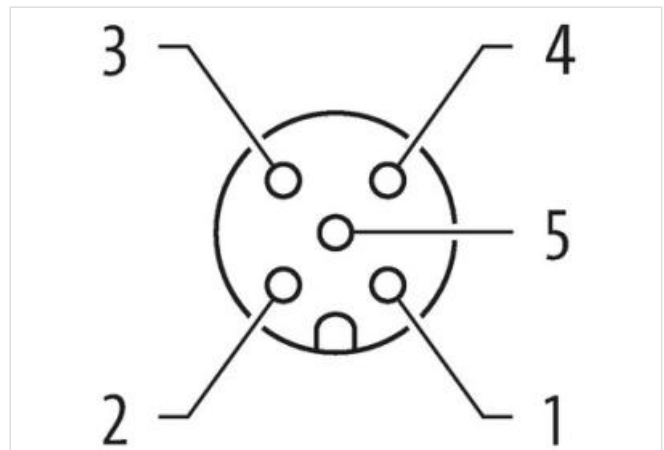
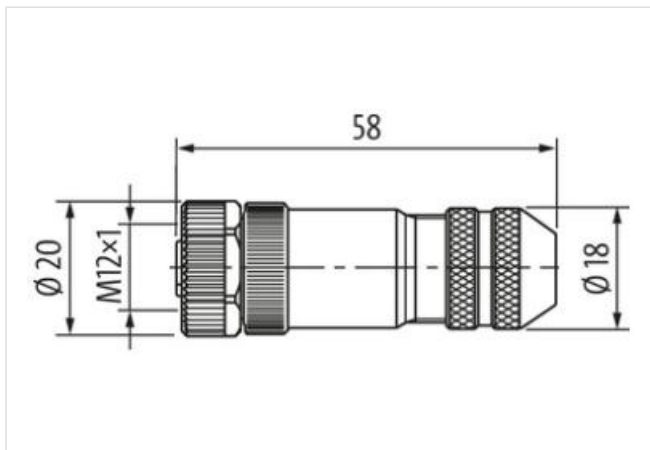
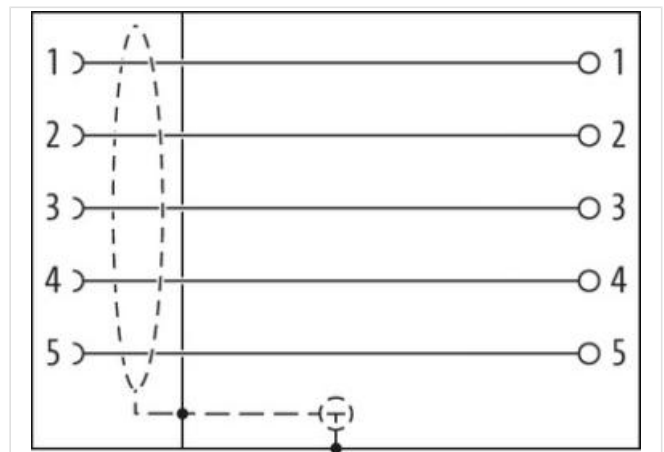


Abbildung stellvertretend



Bauform

Bauform 13401

Technische Daten

Betriebsspannung	max. 60 V AC/DC
Betriebsstrom je Kontakt	max. 4 A
Anschlussquerschnitt	max. 0.75 mm ²

Klemmbereich (Kabel-Ø)	6...8 mm
Schutzart	IP67 in gestecktem und verschraubtem Zustand (EN 60529)
Gehäuse	Messing, vernickelt

Allgemeine Daten

Temperaturbereich	-40...+85 °C
Herstellerartikelnummer	7000-13401-0000000