

Technisches Datenblatt

90°-Vertikalbogen, fallend 60

Art.-Nr. 7007067



Vertikalbogen 90° in fallender Ausführung für alle Kabelrinentypen mit der Seitenhöhe 60 mm.



St	Stahl
FS	bandverzinkt

Produktzusatztext Hinweis	Der Vertikalbogen wird über das Ende der Kabelrinne geschoben und verschraubt. Befestigungsmaterialien sind separat zu bestellen.
---------------------------	---

Stammdaten

Art.-Nr.	7007067
Typ	RBV 630 F FS
Bezeichnung 1	Vertikalbogen 90°
Bezeichnung 2	fallend
Dimension	60x300
Werkstoff	Stahl
Werkstoff Kürzel	St
Oberfläche	bandverzinkt
Oberfläche nach DIN	DIN EN 10346
Oberfläche Kürzel	FS
Kleinste VK-Einheit (VG)	1,00 Stück
Gewicht	107,00 kg/100 St.

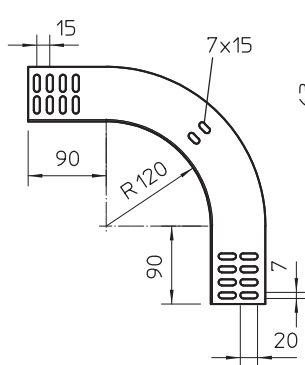
Technisches Datenblatt

90°-Vertikalbogen, fallend 60

Art.-Nr. 7007067



Technische Daten



Breite	300,00 mm
Seitenhöhe	60,00 mm
Maß B	300,00 mm
Abbiegung (Winkel)	90°
Ausführung Verbinder	ohne Verbinder
Blechstärke	1,00 mm
Geeignet für Funktionserhalt	<input type="checkbox"/>
Montagelochung im Boden	<input type="checkbox"/>
NATO Lochbild	<input type="checkbox"/>
Richtungsänderung	vertikal fallend
Rostfreier Stahl, gebeizt	<input type="checkbox"/>
Seitenlochung	<input type="checkbox"/>
Weitspann-Ausführung	<input type="checkbox"/>