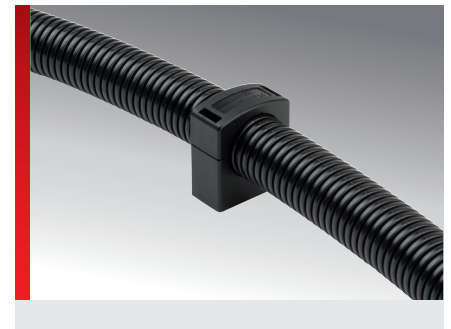
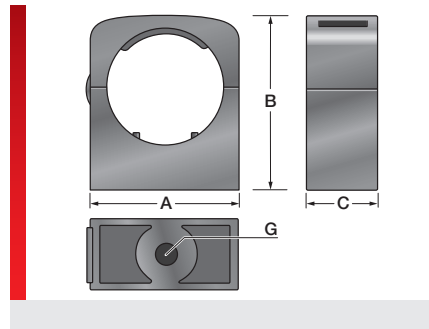
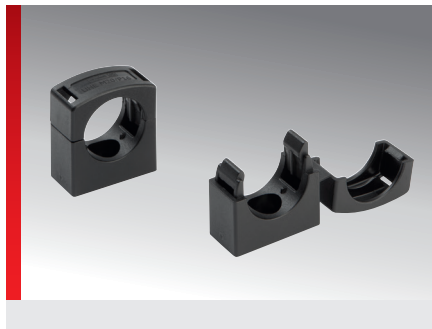


Typ UHE



Schlauchhalter

PRODUKTINFORMATION

Der UHE Halter ist ein einteiliger Wellrohrhalter bei dem der Deckel durch ein Filmscharnier mit dem Halter verbunden ist. Er wird aus einem speziell modifizierten Polyamid gefertigt. Das Material ist halogen-, phosphor- und cadmiumfrei. Der Halter dient als Befestigung von Kabelschutzschläuchen an Anlagen und Maschinen.

Der UHE Halter zeichnet sich durch folgende Vorteile aus:

- Schnelle Montage durch Einloch-Befestigung
- Schutzschläuche müssen nur einge-







schnappt werden, daher geeignet für Überkopf-Installation


- Durch die Doppelstege des Halters optimale Verbindung vom Schlauch zum Halter
- Optimale axiale Zugentlastung des Wellrohres durch integrierte Doppelstege
- Höchste Haltekräfte
- Passend zu allen Murrflex-Wellrohrprofilen


Spezifikation:


- EN 45545-2 3x HL3
- ECE 324 R 118 Annex 6+8


SPEZIFIKATION


	mod. Polyamid PA 6
	-40 – 110 °C kurzzeitig 140 °C
	nach UL94: V0 selbstverlöschend
	C.I.T. R22 / R23 HL3 : 0,49 LOI R22 / R23 HL3 : ≥ 32 % Ds (max.) R22 / R23 HL3 : 137
	Alkohole
	Fette Kraftstoffe Mineralöle

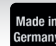












Artikel	Bestell-Nr.	Farbe	UV	G passend für	A mm	B mm	C mm	VPE St.
UHE P07	83621850	Schwarz	✓	M4	17,00	21,50	15,00	100
UHE P09	83621852	Schwarz	✓	M5	20,50	24,50	15,00	100
UHE P11	83621854	Schwarz	✓	M5	24,00	27,00	15,00	100
UHE P16	83621856	Schwarz	✓	M6	30,00	33,00	15,00	100
UHE P21	83621858	Schwarz	✓	M6	38,50	42,00	15,00	100
UHE P29	83621860	Schwarz	✓	M6	45,50	48,00	15,00	50
UHE P36	83621862	Schwarz	✓	M6	55,50	56,00	15,00	50
UHE P48	83621864	Schwarz	✓	M6	67,50	68,00	15,00	50
UHE P07	83621810	Grau		M4	17,00	21,50	15,00	100
UHE P09	83621812	Grau		M5	20,50	24,50	15,00	100
UHE P11	83621814	Grau		M5	24,00	27,00	15,00	100
UHE P16	83621816	Grau		M6	30,00	33,00	15,00	100
UHE P21	83621818	Grau		M6	38,50	42,00	15,00	100
UHE P29	83621820	Grau		M6	45,50	48,00	15,00	50
UHE P36	83621822	Grau		M6	55,50	56,00	15,00	50
UHE P48	83621824	Grau		M6	67,50	68,00	15,00	50

MATERIALEIGENSCHAFTEN

 **Material**
mod. Polyamid PA 6

Typ UHE

THERMISCHE EIGENSCHAFTEN



Temperatur / Temperaturbereich
-40 – 110 °C kurzzeitig 140 °C

BRANDEIGENSCHAFTEN



Brandklasse
nach UL94: V0 selbstverlöschend



Brandeigenschaften nach EN 45545-2
C.i.T. R22 / R23 HL3 : 0,49
LOI R22 / R23 HL3 : ≥ 32 %
Ds (max.) R22 / R23 HL3 : 137

CHEMISCHE BESTÄNDIGKEITEN



Beständig gegen:
Alkohole
Fette
Kraftstoffe
Mineralöle

TECHNISCHE INFORMATIONEN



Halogenfrei



UV-beständig in Anlehnung an ISO 4892-2

KONFORMITÄT



RoHS (EG Richtlinie 2011/65/EU)

ZULASSUNGEN UND BETRIEBSGENEHMIGUNGEN



Bahn EU-Zulassung
EN 45545-2 R22/R23 3x HL3



cURus-Zulassung

ALLGEMEINE INFORMATIONEN



Made in Germany

Sämtliche Angaben in unseren Prospekten und Katalogen sowie im Internet beruhen auf dem heutigen Stand unserer Kenntnisse über die beschriebenen Produkte.

Die von Murrplastik bereitgestellten elektronischen Daten und Dateien, insbesondere CAD-Dateien, beruhen auf dem heutigen Stand unserer Kenntnisse über die beschriebenen Produkte.

Eine rechtlich verbindliche Zusicherung bestimmter Eigenschaften oder der Eignung für einen bestimmten Einsatzzweck kann aus diesen Informationen nicht abgeleitet werden.

Sämtliche Informationen über chemische und physikalische Eigenschaften unserer Produkte sowie die anwendungstechnische Beratung in Wort, Schrift und durch Versuche geben wir nach bestem Wissen.

Sie befreien den Käufer nicht von der Pflicht zu eigenen Prüfungen und Versuchen, um die konkrete Eignung der Produkte für den beabsichtigten Einsatzzweck festzustellen.

Für die Aktualität, Korrektheit, Vollständigkeit oder Qualität der bereitgestellten Informationen übernimmt Murrplastik keinerlei Gewähr.

Murrplastik übernimmt keinerlei Haftung für Schäden, die sich aus der Anwendung der Produkte ergeben.

Murrplastik behält sich technische Änderungen und Verbesserungen durch ständige Weiterentwicklung der Produkte und Dienstleistungen vor.

Im Übrigen gelten unsere Allgemeinen Verkaufsbedingungen.

© Murrplastik Systemtechnik GmbH • prodID_125932~20230506~890183~suv_uh_e