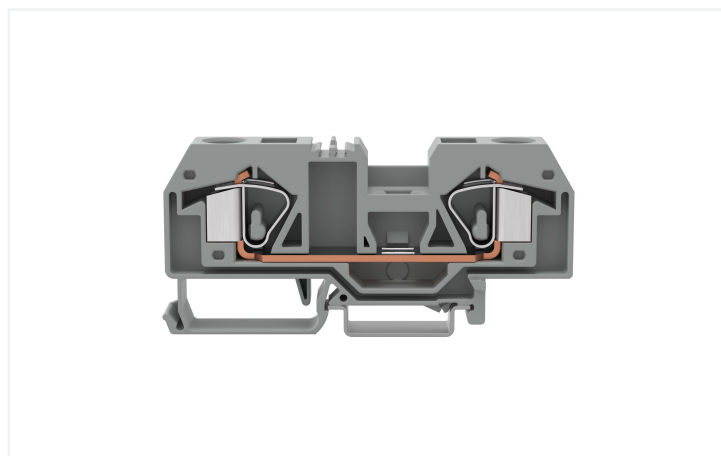
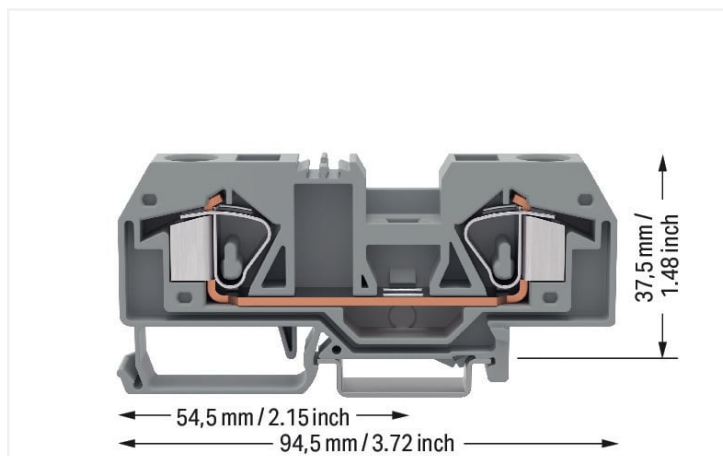


Datenblatt | Artikelnummer: 283-901

2-Leiter-Durchgangsklemme; 16 mm²; mittige Beschriftung; für Tragschiene 35 x 15 und 35 x 7,5; CAGE CLAMP®; 16,00 mm²; grau

<https://www.wago.com/283-901>



Farbe: ■ grau

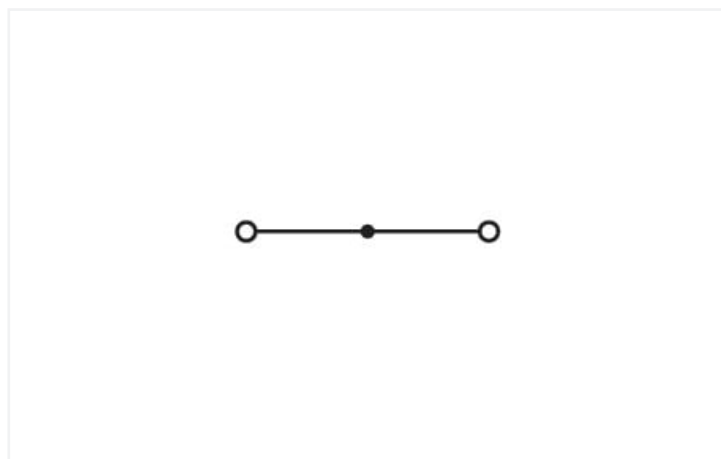
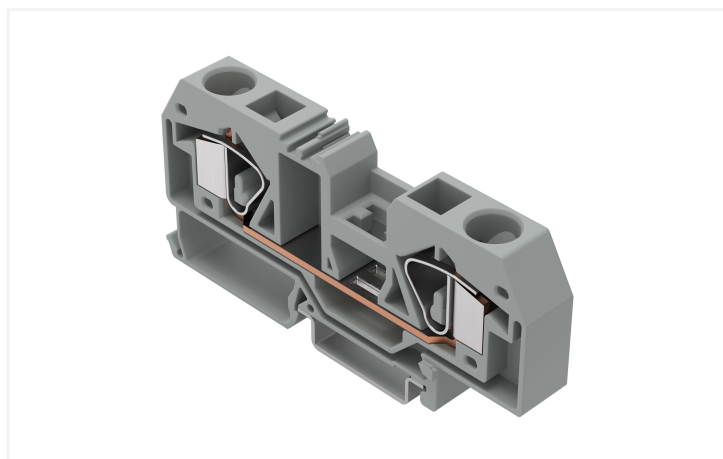


Abbildung ähnlich

Elektrische Daten

Bemessungsdaten gemäß	IEC/EN 60947-7-1		
Überspannungskategorie	III	III	II
Verschmutzungsgrad	3	2	2
Bemessungsspannung	800 V	-	-
Bemessungsstoßspannung	8 kV	-	-
Bemessungsstrom	76 A	-	-

Verlustleistung	
Verlustleistung, pro Pol (Potential)	2.4259 W
Bemessungsstrom I _N zur Verlustleistungsangabe	76 A
Widerstandswert zur stromabhängigen Verlustleistungsangabe	0.00042 Ω

Anschlussdaten

Klemmstellen	2
Gesamte Anzahl der Potentiale	1
Anzahl der Ebenen	1

Anschluss 1	
Anschlusstechnik	CAGE CLAMP®
Betätigungsart	Betätigungswerkzeug
Anschließbare Leiterwerkstoffe	Kupfer
Eindrähtiger Leiter	0,2 ... 16 mm ² / 24 ... 6 AWG
Feindrähtiger Leiter	0,2 ... 16 mm ² / 24 ... 6 AWG
Abisolierlänge	16 ... 17 mm / 0.63 ... 0.67 inch
Verdrahtungsrichtung	Frontverdrahtung

Geometrische Daten

Breite	12 mm / 0.472 inch
Höhe	94,5 mm / 3.72 inch
Tiefe ab Oberkante Tragschiene	37,5 mm / 1.476 inch

Mechanische Daten

Montageart	Tragschiene 35
Beschriftungsebene	Mittenbeschriftung

Werkstoffdaten

Hinweis Werkstoffdaten	Informationen zu Materialangaben finden sie hier
Farbe	grau
Isolierstoffgruppe	I
Isolierwerkstoff Hauptgehäuse	Polyamid (PA66)
Brennbarkeitsklasse gemäß UL 94	V0
Brandlast	0,536 MJ
Gewicht	35,6 g

Umgebungsbedingungen

Verarbeitungstemperatur	-35 ... +85 °C
Dauergebrauchstemperatur	-60 ... +105 °C

Kaufmännische Daten

Produktgruppe	1 (Reihenklemmen)
eCl@ss 10.0	27-14-11-20
eCl@ss 9.0	27-14-11-20
ETIM 8.0	EC000897
ETIM 7.0	EC000897
VPE (UVPE)	20 St.
Verpackungsart	Karton
Ursprungsland	DE
GTIN	4044918297615
Zolltarifnummer	85369010000

Environmental Product Compliance

RoHS Compliance Status	Compliant, No Exemption
------------------------	-------------------------

Zulassungen / Zertifikate

Allgemeine Zulassungen			Konformitäts- und Herstellererklärungen		
Zulassung	Norm	Zertifikatsname	Zulassung	Norm	Zertifikatsname
CCA DEKRA Certification B.V.	EN 60947	NTR NL 7895	EU-Declaration of Confor- mity WAGO GmbH & Co. KG	-	-
CSA DEKRA Certification B.V.	C22.2 No. 158	1536072			
KEMA/KEUR DEKRA Certification B.V.	EN 60947	71-120777			
UL UL International Germany GmbH	UL 1059	E45172			

Zulassungen für Schifffahrt



Zulassung	Norm	Zertifikatsname
ABS American Bureau of Ship- ping	-	20-HG1941090-PDA
BV Bureau Veritas S.A.	EN 60947	07436/F0 BV
DNV GL Det Norske Veritas, Ger- manischer Lloyd	-	TAE00001V2

Downloads

Environmental Product Compliance

Compliance Search
Environmental Product Compliance 283-901 ↓

Dokumentation

Weitere Informationen
Technischer Anhang pdf 2162.18 KB ↓

Ausschreibungstext				
283-901	19.02.2019	xml	3.18 KB	↓
283-901	28.02.2017	doc	24.50 KB	↓

CAD/CAE-Daten

CAD Daten
2D/3D Modelle 283-901 ↓

CAE Daten	
EPLAN Data Portal 283-901	↓
WSCAD Universe 283-901	↓
ZUKEN Portal 283-901	↓

1 Passende Produkte

1.1 Notwendiges Zubehör

1.1.1 Abschlussplatte

1.1.1.1 Abschlussplatte



Art-Nr.: 283-325

Abschluss- und Zwischenplatte; 2,5 mm dick; grau

Art-Nr.: 283-328

Abschluss- und Zwischenplatte; 2,5 mm dick; orange

Art-Nr.: 283-357

Reduzierabdeckplatte; 1 mm dick; nur für 2-Leiter-Klemme 283-901; grau

Art-Nr.: 283-367

Reduzierabdeckplatte; 1 mm dick; nur für 2-Leiter-Klemme 283-901; orange



Art-Nr.: 283-326

Trennwand; 2 mm dick; überstehend; grau

Art-Nr.: 283-329

Trennwand; 2 mm dick; überstehend; orange

1.2 Optionales Zubehör

1.2.1 Abdeckung

1.2.1.1 Abdeckung



Art-Nr.: 283-400

Fingerschutzabdeckung; dient als Berührungsschutz für nicht belegte Klemmstellen; gelb

1.2.2 Aderendhülse

1.2.2.1 Aderendhülse



Art-Nr.: 216-284

Aderendhülse; Hülse für 1,5 mm² / AWG 16; mit Kunststoffkragen; galvanisch verzinkt; Elektrolytkupfer; gasdicht aufgescrimpt; gemäß DIN 46228, Teil 4/09.90; schwarz

Art-Nr.: 216-289

Aderendhülse; Hülse für 10 mm² / AWG 8; mit Kunststoffkragen; galvanisch verzinkt; Elektrolytkupfer; gasdicht aufgescrimpt; gemäß DIN 46228, Teil 4/09.90; rot

Art-Nr.: 216-109

Aderendhülse; Hülse für 10 mm² / AWG 8; ohne Kunststoffkragen; galvanisch verzinkt

Art-Nr.: 216-286

Aderendhülse; Hülse für 2,5 mm² / AWG 14; mit Kunststoffkragen; galvanisch verzinkt; Elektrolytkupfer; gasdicht aufgescrimpt; gemäß DIN 46228, Teil 4/09.90; blau



Art-Nr.: 216-287

Aderendhülse; Hülse für 4 mm² / AWG 12; mit Kunststoffkragen; galvanisch verzinkt; Elektrolytkupfer; gasdicht aufgescrimpt; gemäß DIN 46228, Teil 4/09.90; grau

Art-Nr.: 216-288

Aderendhülse; Hülse für 6 mm² / AWG 10; mit Kunststoffkragen; galvanisch verzinkt; Elektrolytkupfer; gasdicht aufgescrimpt; gemäß DIN 46228, Teil 4/09.90; gelb

Art-Nr.: 216-108

Aderendhülse; Hülse für 6 mm² / AWG 10; ohne Kunststoffkragen; galvanisch verzinkt; silberfarben

1.2.3 Beschriftung

1.2.3.1 Beschriftungsschild



Art-Nr.: 793-5501/000-006

WMB-Beschriftungskarte; als Karte; für Klemmenbreite 5 - 17,5 mm; dehnbar 5 - 5,2 mm; unbedruckt; aufrastbar; blau

Art-Nr.: 793-5501/000-002

WMB-Beschriftungskarte; als Karte; für Klemmenbreite 5 - 17,5 mm; dehnbar 5 - 5,2 mm; unbedruckt; aufrastbar; gelb

Art-Nr.: 793-5501/000-007

WMB-Beschriftungskarte; als Karte; für Klemmenbreite 5 - 17,5 mm; dehnbar 5 - 5,2 mm; unbedruckt; aufrastbar; grau

Art-Nr.: 793-5501/000-023

WMB-Beschriftungskarte; als Karte; für Klemmenbreite 5 - 17,5 mm; dehnbar 5 - 5,2 mm; unbedruckt; aufrastbar; grün



Art-Nr.: 793-5501/000-017

WMB-Beschriftungskarte; als Karte; für Klemmenbreite 5 - 17,5 mm; dehnbar 5 - 5,2 mm; unbedruckt; aufrastbar; hellgrün

Art-Nr.: 793-5501/000-012

WMB-Beschriftungskarte; als Karte; für Klemmenbreite 5 - 17,5 mm; dehnbar 5 - 5,2 mm; unbedruckt; aufrastbar; orange

Art-Nr.: 793-5501/000-005

WMB-Beschriftungskarte; als Karte; für Klemmenbreite 5 - 17,5 mm; dehnbar 5 - 5,2 mm; unbedruckt; aufrastbar; rot

Art-Nr.: 793-5501/000-024

WMB-Beschriftungskarte; als Karte; für Klemmenbreite 5 - 17,5 mm; dehnbar 5 - 5,2 mm; unbedruckt; aufrastbar; violett

1.2.3.1 Beschriftungsschild



Art-Nr.: 793-5501

WMB-Beschriftungskarte; als Karte; für Klemmenbreite 5 - 17,5 mm; dehnbar 5 - 5,2 mm; unbedruckt; aufrastbar; weiß



Art-Nr.: 793-501/000-006

WMB-Beschriftungskarte; als Karte; nicht dehnbar; unbedruckt; aufrastbar; blau



Art-Nr.: 793-501/000-002

WMB-Beschriftungskarte; als Karte; nicht dehnbar; unbedruckt; aufrastbar; gelb



Art-Nr.: 793-501/000-007

WMB-Beschriftungskarte; als Karte; nicht dehnbar; unbedruckt; aufrastbar; grau



Art-Nr.: 793-501/000-023

WMB-Beschriftungskarte; als Karte; nicht dehnbar; unbedruckt; aufrastbar; grün



Art-Nr.: 793-501/000-017

WMB-Beschriftungskarte; als Karte; nicht dehnbar; unbedruckt; aufrastbar; hellgrün



Art-Nr.: 793-501/000-012

WMB-Beschriftungskarte; als Karte; nicht dehnbar; unbedruckt; aufrastbar; orange



Art-Nr.: 793-501/000-005

WMB-Beschriftungskarte; als Karte; nicht dehnbar; unbedruckt; aufrastbar; rot



Art-Nr.: 793-501/000-024

WMB-Beschriftungskarte; als Karte; nicht dehnbar; unbedruckt; aufrastbar; violett



Art-Nr.: 793-501

WMB-Beschriftungskarte; als Karte; nicht dehnbar; unbedruckt; aufrastbar; weiß



Art-Nr.: 2009-115/000-006

WMB-Inline; für Smart Printer; 1500 Stück auf Rolle; dehnbar 5 - 5,2 mm; unbedruckt; aufrastbar; blau



Art-Nr.: 2009-115/000-002

WMB-Inline; für Smart Printer; 1500 Stück auf Rolle; dehnbar 5 - 5,2 mm; unbedruckt; aufrastbar; gelb



Art-Nr.: 2009-115/000-007

WMB-Inline; für Smart Printer; 1500 Stück auf Rolle; dehnbar 5 - 5,2 mm; unbedruckt; aufrastbar; grau



Art-Nr.: 2009-115/000-023

WMB-Inline; für Smart Printer; 1500 Stück auf Rolle; dehnbar 5 - 5,2 mm; unbedruckt; aufrastbar; grün



Art-Nr.: 2009-115/000-017

WMB-Inline; für Smart Printer; 1500 Stück auf Rolle; dehnbar 5 - 5,2 mm; unbedruckt; aufrastbar; hellgrün



Art-Nr.: 2009-115/000-012

WMB-Inline; für Smart Printer; 1500 Stück auf Rolle; dehnbar 5 - 5,2 mm; unbedruckt; aufrastbar; orange



Art-Nr.: 2009-115/000-024

WMB-Inline; für Smart Printer; 1500 Stück auf Rolle; dehnbar 5 - 5,2 mm; unbedruckt; aufrastbar; violett



Art-Nr.: 2009-115

WMB-Inline; für Smart Printer; 1500 Stück auf Rolle; dehnbar 5 - 5,2 mm; unbedruckt; aufrastbar; weiß

1.2.3.2 Gruppenschildträger



Art-Nr.: 249-105

Gruppenschildträger; grau

1.2.4 Brücken

1.2.4.1 Brücken



Art-Nr.: 283-422

Brücken; isoliert; gelbgrün



Art-Nr.: 283-402

Brücken; isoliert; grau



Art-Nr.: 283-409

Brücken; isoliert; grau



Art-Nr.: 285-435

Brücken; isoliert; grau



Art-Nr.: 283-414

Reduzierbrücken; von Serie 283 auf Serie 281; isoliert; grau

1.2.5 Montage

1.2.5.1 Abdeckprofil



Art-Nr.: 709-154

Abdeckprofil; Typ 2; passend zu Abdeckprofilträger Typ 2; 1 m lang; transparent

1.2.5.2 Abdeckprofilträger



Art-Nr.: 709-168

Abdeckprofilträger; Typ 2; inkl. Fixier- und Verriegelungsschrauben und Rändelmutter; passend zu Reihenklammen Serien 283 bis 285; passend zu Doppel- und Dreistockklammen Serien 279 bis 281; passend zu TOPJOB®-Reihenklammen Serien 780 bis 785, 775, 776 und 777; passend zu Initiatoren- und Aktorenklammen Serie 280; passend zu Trenn- und Messklammen für Wandler-schaltungen Serie 282; grau

1.2.5.3 Montagematerial



Art-Nr.: 209-106

Haltebock; zur isolierten Montage von Tragschienen DIN 35; grau



Art-Nr.: 249-116

Schraubenlose Endklammer; 6 mm breit; für Tragschiene 35 x 15 und 35 x 7,5; grau

1.2.6 Potentialabgriff

1.2.6.1 Potentialabgriff



Art-Nr.: 283-407

Potentialabgriff; mit 500mm-Leitung; für Reihenklammen 16 mm² (Serien 283/783) und 35 mm² (Serien 285/785); grau

1.2.7 Prüfen und Messen

1.2.7.1 Prüfzubehör



Art-Nr.: 283-404

Prüfadapter; 11,6 mm breit; für Prüfstecker Ø 4 mm; grau

1.2.8 Tragschiene

1.2.8.1 Montagematerial



Art-Nr.: 210-196
 Aluminiumtragschiene; 35 x 8,2 mm; 1,6 mm dick; 2 m lang; ungelocht; ähnlich EN 60715; silberfarben



Art-Nr.: 210-198
 Kupfertragschiene; 35 x 15 mm; 2,3 mm dick; 2 m lang; ungelocht; entsprechend EN 60715; kupferfarben



Art-Nr.: 210-197
 Stahltragschiene; 35 x 15 mm; 1,5 mm dick; 2 m lang; gelocht; ähnlich EN 60715; silberfarben



Art-Nr.: 210-508
 Stahltragschiene; 35 x 15 mm; 1,5 mm dick; 2 m lang; gelocht; bandverzinkt; ähnlich EN 60715; silberfarben



Art-Nr.: 210-114
 Stahltragschiene; 35 x 15 mm; 1,5 mm dick; 2 m lang; ungelocht; ähnlich EN 60715; silberfarben



Art-Nr.: 210-506
 Stahltragschiene; 35 x 15 mm; 1,5 mm dick; 2 m lang; ungelocht; bandverzinkt; ähnlich EN 60715; silberfarben



Art-Nr.: 210-118
 Stahltragschiene; 35 x 15 mm; 2,3 mm dick; 2 m lang; ungelocht; entsprechend EN 60715; silberfarben



Art-Nr.: 210-504
 Stahltragschiene; 35 x 7,5 mm; 1 mm dick; 2 m lang; gelocht; bandverzinkt; entsprechend EN 60715; silberfarben



Art-Nr.: 210-115
 Stahltragschiene; 35 x 7,5 mm; 1 mm dick; 2 m lang; gelocht; entsprechend EN 60715; Lochbreite 18 mm; Lochabstand 25 mm; silberfarben



Art-Nr.: 210-112
 Stahltragschiene; 35 x 7,5 mm; 1 mm dick; 2 m lang; gelocht; entsprechend EN 60715; Lochbreite 25 mm; Lochabstand 36 mm; silberfarben



Art-Nr.: 210-505
 Stahltragschiene; 35 x 7,5 mm; 1 mm dick; 2 m lang; ungelocht; bandverzinkt; entsprechend EN 60715; silberfarben



Art-Nr.: 210-113
 Stahltragschiene; 35 x 7,5 mm; 1 mm dick; 2 m lang; ungelocht; entsprechend EN 60715; silberfarben

1.2.9 Warnabdeckung

1.2.9.1 Abdeckung



Art-Nr.: 283-415
 Warnabdeckung; für 5 Klemmen; mit schwarzem Blitzpfeil; gelb

1.2.10 Werkzeug

1.2.10.1 Betätigungswerkzeug



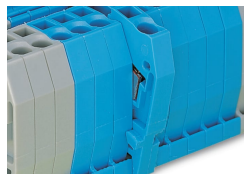
Art-Nr.: 210-721
 Betätigungswerkzeug; Klinge 5,5 x 0,8 mm; mit teilisoliertem Schaft; mehrfarbig

Handhabungshinweise

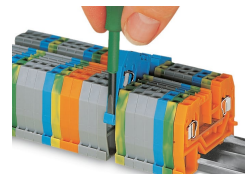
Montieren



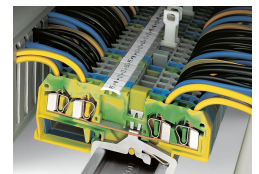
Aufrasten einer Klemme auf die Tragschiene



Schnellmontagenocken verhindern seitenverkehrtes Aufrasten.

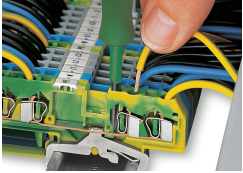


Eine Klemme aus dem Verband demonstrieren.

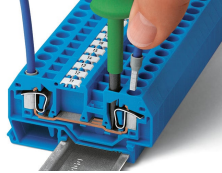


Stahltragschienen sind gemäß EN 60947-7-2 (VDE 0611, Teil 3) nicht für PEN-Anwendungen geeignet (PEN = Schutz- und Neutralleiter).

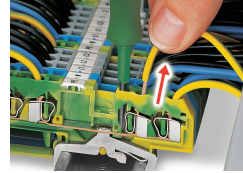
Leiter anschließen



CAGE CLAMP®-Anschluss
Leiter anschließen.

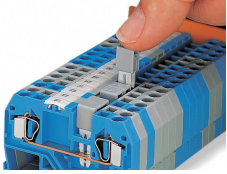


CAGE CLAMP®-Anschluss
Leiter anschließen.
Bei Verwendung der Nennquerschnitte
mit Aderendhülsen ist jeweils die nächst
größere Klemme zu wählen.

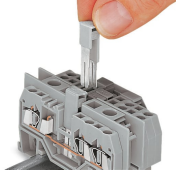


CAGE CLAMP®-Anschluss
Leiter lösen.

Brücken

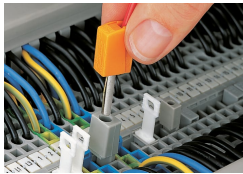


Brücken mit Querbrücken
Querbrücke bis zum Anschlag hinunter-
drücken.



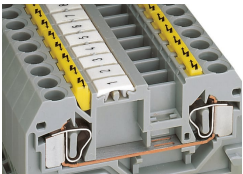
Brücken mit Reduzierbrücken von quer-
schnittsgrößen auf querschnittskleine
Klemmen

Prüfen



Prüfen mit Prüfstecker
Hier über den Prüfadapter (209-170)

Abdeckung

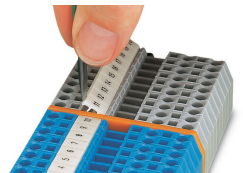


In die Betätigungsöffnungen eingesetzte
Warnabdeckungen



Fingerschutzabdeckung ist in nicht beleg-
te Klemmstelle eingerastet.

Beschriften



Beschriftung mit WMB-Multibeschrif-
tungssystem