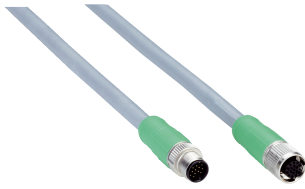


YM2A8D-030XXXF2A8D

Sensor-/Aktor-Leitung

STECKVERBINDER UND LEITUNGEN

SICK
Sensor Intelligence.



Bestellinformationen

Typ	Artikelnr.
YM2A8D-030XXXF2A8D	6051194

Weitere Geräteausführungen und Zubehör → www.sick.com/Sensor_Aktor-Leitung

Technische Daten im Detail

Technische Daten

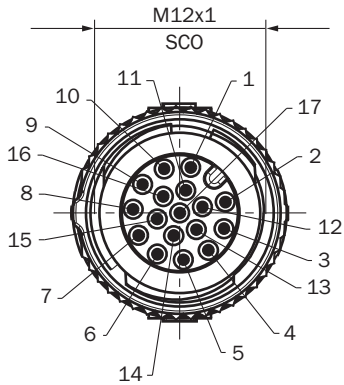
Anschlussart Kopf A	Dose, M12, 17-polig, gerade, A-codiert						
Anschlussart Kopf B	Stecker, M12, 17-polig, gerade, A-codiert						
Verriegelung Steckverbinder	Schnellschraubverschluss						
Leitung	3 m, 17-adrig						
Leitungsdurchmesser	9,1 mm						
Abschirmung	Geschirmt						
Biegeradius	<table border="0"> <tr> <td>In bewegtem Zustand</td> <td>> 10 x Leitungsdurchmesser</td> </tr> <tr> <td>Bei fester Verlegung</td> <td>> 5 x Leitungsdurchmesser</td> </tr> <tr> <td>Schleppkettenbetrieb</td> <td>> 10 x Leitungsdurchmesser</td> </tr> </table>	In bewegtem Zustand	> 10 x Leitungsdurchmesser	Bei fester Verlegung	> 5 x Leitungsdurchmesser	Schleppkettenbetrieb	> 10 x Leitungsdurchmesser
In bewegtem Zustand	> 10 x Leitungsdurchmesser						
Bei fester Verlegung	> 5 x Leitungsdurchmesser						
Schleppkettenbetrieb	> 10 x Leitungsdurchmesser						
Biegezyklen	1.000.000						
Signalart	Power, seriell, CAN, digitale I/Os						
Spezielle Ausführung	2-A-geeignet						
Einsatzbereich	Schleppkettenbetrieb						
Schutzart	IP68						
Beschreibung	An Anschlussmodul CDB650						
Betriebstemperatur	<table border="0"> <tr> <td>In bewegtem Zustand</td> <td>-25 °C ... +80 °C</td> </tr> <tr> <td>Bei fester Verlegung</td> <td>-40 °C ... +80 °C</td> </tr> </table>	In bewegtem Zustand	-25 °C ... +80 °C	Bei fester Verlegung	-40 °C ... +80 °C		
In bewegtem Zustand	-25 °C ... +80 °C						
Bei fester Verlegung	-40 °C ... +80 °C						

Klassifikationen

ECLASS 5.0	19030312
ECLASS 5.1.4	19030312
ECLASS 6.0	27060304
ECLASS 6.2	27060304
ECLASS 7.0	27060304
ECLASS 8.0	27060304
ECLASS 8.1	27060304
ECLASS 9.0	27060304
ECLASS 10.0	27060304
ECLASS 11.0	27060304
ECLASS 12.0	27060304

ETIM 5.0	EC000830
ETIM 6.0	EC000830
ETIM 7.0	EC003249
ETIM 8.0	EC003249
UNSPSC 16.0901	26121604

PIN-Belegung



- ① Blau
- ② Braun
- ③ Grün
- ④ Weiß
- ⑤ Pink
- ⑥ Gelb
- ⑦ Schwarz
- ⑧ Grau
- ⑨ Weiß/schwarz
- ⑩ Violett
- ⑪ Grau/pink
- ⑫ Rot/blau
- ⑬ Weiß/grün
- ⑭ Braun/grün
- ⑮ Weiß/gelb
- ⑯ Braun/gelb
- ⑰ Weiß/grau

SICK AUF EINEN BLICK

SICK ist einer der führenden Hersteller von intelligenten Sensoren und Sensorlösungen für industrielle Anwendungen. Ein einzigartiges Produkt- und Dienstleistungsspektrum schafft die perfekte Basis für sicheres und effizientes Steuern von Prozessen, für den Schutz von Menschen vor Unfällen und für die Vermeidung von Umweltschäden.

Wir verfügen über umfassende Erfahrung in vielfältigen Branchen und kennen ihre Prozesse und Anforderungen. So können wir mit intelligenten Sensoren genau das liefern, was unsere Kunden brauchen. In Applikationszentren in Europa, Asien und Nordamerika werden Systemlösungen kundenspezifisch getestet und optimiert. Das alles macht uns zu einem zuverlässigen Lieferanten und Entwicklungspartner.

Umfassende Dienstleistungen runden unser Angebot ab: SICK LifeTime Services unterstützen während des gesamten Maschinenlebenszyklus und sorgen für Sicherheit und Produktivität.

Das ist für uns „Sensor Intelligence.“

WELTWEIT IN IHRER NÄHE:

Ansprechpartner und weitere Standorte → www.sick.com