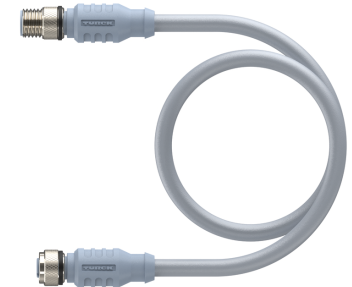
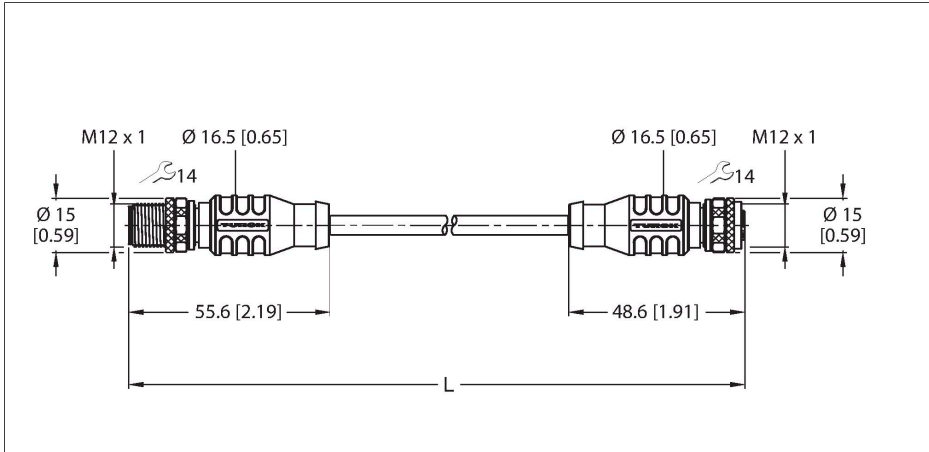


RSC RKC 572-1M

– Verbindungsleitung



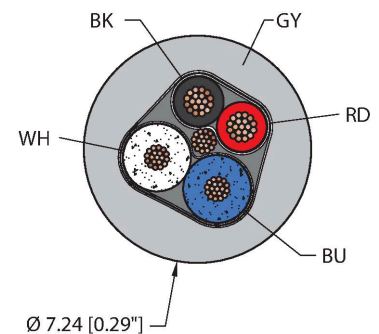
Technische Daten

Typ	RSC RKC 572-1M
Ident-No.	U0321
Steckverbinder A	Stecker, M12x1, gerade, A-codiert
Polzahl	5
Kontakte	Metall, CuZn, vergoldet
Kontaktträger	Kunststoff, TPU, Blau
Griffkörper	Kunststoff, TPU, Blau
Überwurfmutter/-schraube	Messing, CuZn, vernickelt
Anzugsdrehmoment	0.8 ... 1 Nm (Max. Wert des Gegenstückes beachten!)
Mechanische Lebensdauer	> 100 Steckzyklen
Verschmutzungsgrad	3
Schutzart	IP67, nur im verschraubten Zustand
Steckverbinder B	Kupplung, M12x1, gerade, A-codiert
Polzahl	5
Kontakte	Metall, CuZn, vergoldet
Kontaktträger	Kunststoff, TPU, Blau
Griffkörper	Kunststoff, TPU, Blau
Überwurfmutter/-schraube	Messing, CuZn, vernickelt
Dichtung	Kunststoff, FPM/FKM
Anzugsdrehmoment	0.8 ... 1 Nm (Max. Wert des Gegenstückes beachten!)
Mechanische Lebensdauer	> 100 Steckzyklen
Verschmutzungsgrad	3
Schutzart	IP67, nur im verschraubten Zustand
	NEMA: 1, 3, 4, 6P
Leitung	
Kabel Ident	RF50603

Merkmale

- Stecker gerade M12, A-kodiert
- Kupplung gerade M12, A-kodiert
- Leitungslänge: 1.0 Meter
- Litzen paarverseilt; geschirmt
- Feldbuskabel
- Feldbustyp: DeviceNet, PVC-Außenmantel, grau, geschirmt, 2STPX22 AWG
- UV-beständig
- Brandklassen: UL 1685 FT4, UL1061, CSA FT4

Leitungsquerschnitt



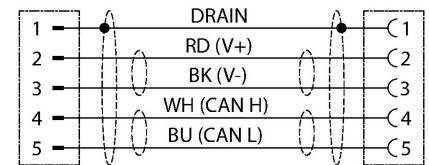
Kontaktbelegung



Technische Daten

Aderanzahl	4
Leitungsdurchmesser	Ø 7.24 mm
Leitungslänge	1 m
Leitungsmantel	PVC, Grau
Schirmung	Foil (IN)
Querschnitt der Beilauflitze	22 AWG, TC (Kupfer verzinkt)
Leitermaterial	TC (Kupfer verzinkt)
Aderfarben	Power: RD, BK, Data: WH, BU
Unterbaugruppe 1	
Montage Beschreibung	STP (Twisted Pair, geschirmt)
Anzahl der Paare	1
Leiterdurchmesser	0.05 "
Aderisolierung	PVC
	Folien (OUT)
Adernquerschnitt	2x22 AWG [Ähnlich zu 0.34 mm ²]
Litzenaufbau	19x0.0058 "
Montage Beschreibung	STP (Twisted Pair, geschirmt)
Anzahl Baugruppen	1
Leiterdurchmesser	0.088 "
Aderisolierung	Foamed HDPE
	Folien (OUT)
Adernquerschnitt	2x22 AWG [Ähnlich zu 0.34 mm ²]
Litzenaufbau	19x0.0058
Elektrische Eigenschaften bei +20 °C	
Bemessungsspannung	250 V
Strombelastbarkeit	4 A
Mechanische und chemische Eigenschaften	
Biegeradius (ortsfeste Verlegung)	≥ 5 x Ø
Biegeradius (flexibler Einsatz)	≥ 15 x Ø
Umgebungstemperatur (fest)	-40...+80 °C
Umgebungstemperatur (bewegt)	5...+80 °C
Umgebungstemperatur während der Installation	-10...+80 °C
Zulassung	
Hinweis	Die Biegefestigkeit kann sich verringern, wenn das Kabel bei extremen Temperaturen eingesetzt wird, wenn es bestimmten Chemikalien ausgesetzt wird, wenn es oberhalb der Nenn-Zyklusgeschwindigkeit oder unterhalb des Nenn-Biegeradius des Kabels eingesetzt wird.

Schaltplan



Technische Daten

- Wir behalten uns das Recht vor, ohne vorherige Ankündigung technische Änderungen vorzunehmen.
