

SACC-M12FS-4CON-PG11-M PWR - Power-Steckverbinder



1404416

<https://www.phoenixcontact.com/de/produkte/1404416>

Bitte beachten Sie, dass die in diesem PDF-Dokument angezeigten Daten aus unserem Online-Katalog generiert wurden. Bitte finden Sie die vollständigen Daten in der Benutzer-Dokumentation. Es gelten unsere Allgemeinen Nutzungsbedingungen für Downloads.



Power-Steckverbinder, 4-polig, Buchse gerade M12, Kodierung: A, Schraubanschluss, Rändelmaterial: Zinkdruckguss, vernickelt, Kabelverschraubung Pg11, Leitungsaußendurchmesser 8 mm ... 10 mm

Ihre Vorteile

- Sicherer Einsatz im Feld durch hohe Schutzarten
- Schraubanschluss: bewährte Anschluss Technik für eine große Auswahl unterschiedlicher Leiter

Kaufmännische Daten

Artikelnummer	1404416
Verpackungseinheit	1 Stück
Mindestbestellmenge	1 Stück
Verkaufsschlüssel	C1 - Sensor-Aktor-Kabel
Produktschlüssel	BF2CAA
Katalogseite	Seite 22 (C-2-2019)
GTIN	4046356694483
Gewicht pro Stück (inklusive Verpackung)	27,26 g
Gewicht pro Stück (exklusive Verpackung)	27,26 g
Zolltarifnummer	85366990
Ursprungsland	DE

SACC-M12FS-4CON-PG11-M PWR - Power-Steckverbinder



1404416

<https://www.phoenixcontact.com/de/produkte/1404416>

Technische Daten

Hinweise

Allgemein	Leitungsmantel 22 mm abisolieren, Aderisolation 7 mm abisolieren, Aderendhülse aufcrimpen, anschließend diese auf 5 mm kürzen. Länge der Ader mit gekürzter Aderendhülse 20 mm. Adern anschließen und die Befestigungsschrauben mit 0,2 Nm anziehen.
Montagehinweis	ACHTUNG: Beachten Sie beim Verlegen von Leitungen die zulässigen Biegeradien, da durch zu große Biegekräfte die Schutzart gefährdet wird. Fangen Sie vor dem Steckverbinder mechanische Lasten ab, z. B. durch Kabelbinder.

Artikeleigenschaften

Produkttyp	Rundsteckverbinder (kabelseitig)
Anwendung	Energieversorgung
Polzahl	4
Anzahl der Kabelabgänge	1
Geschirmt	nein
Kodierung	A
Kabelabgang	gerade
Pg-Verschraubung	Pg11

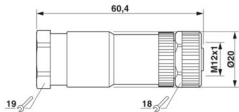
Datenpfelegestand

Artikelrevision	00
-----------------	----

Isolationseigenschaften

Überspannungskategorie	II
Verschmutzungsgrad	3

Maße

Maßzeichnung	
Breite	20 mm
Höhe	20 mm
Länge	60,4 mm

Außenmaß

Außendurchmesser	8 mm ... 10 mm
------------------	----------------

Gehäuse

Gehäusedurchmesser	20 mm
--------------------	-------

Materialangaben

SACC-M12FS-4CON-PG11-M PWR - Power-Steckverbinder



1404416

<https://www.phoenixcontact.com/de/produkte/1404416>

Brennbarkeitsklasse nach UL 94	V0
Material Dichtung	Viton
	NBR
Material Griffkörper	PA
Material Kontakt	CuZn
Material Kontaktoberfläche	Ni/Au
Material Kontaktträger	PA
Material Verschraubung	Zinkdruckguss, vernickelt

Anschlussdaten

Leiteranschluss

Anschlussart	Schraubanschluss
Anschlussquerschnitt	0,75 mm ² ... 1,5 mm ² (ohne Aderendhülse)
	0,75 mm ² ... 1,5 mm ² (mit Aderendhülse)
	0,75 mm ² ... 1,5 mm ² (starr)
Anschlussquerschnitt AWG	18 ... 16 (ohne Aderendhülse)
	16 ... 18 (mit Aderendhülse)
Abisolierlänge der Einzelader	5 mm
Anzugsdrehmoment	0,4 Nm (M12-Rändel)
	1,5 Nm ... 2 Nm (Druckschraube mit Tüllengehäuse)
	0,4 Nm (Steckereinsatz mit Tüllengehäuse bis zum Anschlag verschrauben)
	0,2 Nm (Schraubklemmen)

Elektrische Eigenschaften

Bemessungsstoßspannung	2,5 kV
Durchgangswiderstand	≤ 3 mΩ
Isolationswiderstand	> 10 GΩ
Nennspannung U _N	250 V AC
	250 V DC
Nennstrom I _N	8 A (bei Verwendung von Leitern 1,5 mm ²)

Mechanische Eigenschaften

Mechanische Daten

Steckzyklen	≥ 100
-------------	-------

Steckverbinder

Anschluss 1

Bauform Kopf	Buchse
Kabelabgang Kopf	gerade
Gewindeart Kopf	M12
Kodierung	A

SACC-M12FS-4CON-PG11-M PWR - Power-Steckverbinder



1404416

<https://www.phoenixcontact.com/de/produkte/1404416>

Kabel / Leitung

Abisolierlänge der Einzelader	5 mm
-------------------------------	------

Umwelt- und Lebensdauerbedingungen

Umgebungsbedingungen

Schutzart	IP67
Umgebungstemperatur (Betrieb)	-40 °C ... 85 °C (Stecker/Buchse)

Normen und Bestimmungen

Normbezeichnung	M12-Steckverbinder
Normen/Bestimmungen	IEC 61076-2-101

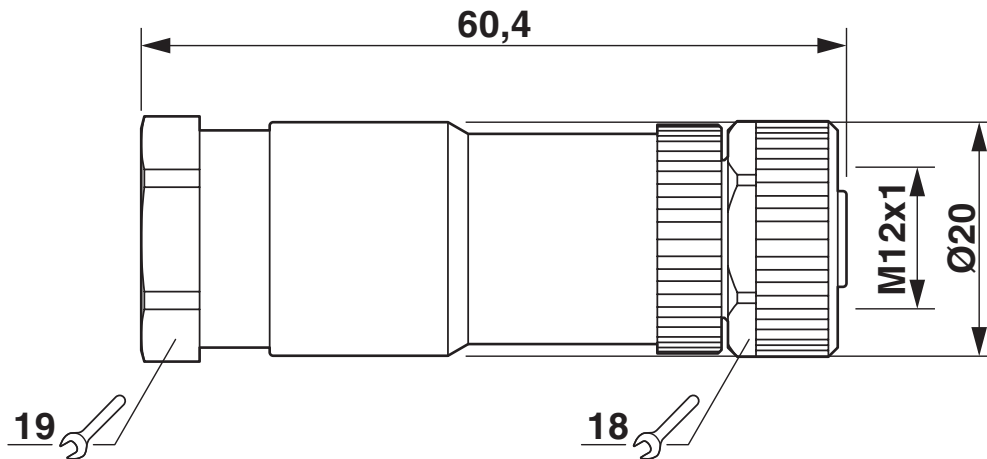
SACC-M12FS-4CON-PG11-M PWR - Power-Steckverbinder

1404416

<https://www.phoenixcontact.com/de/produkte/1404416>

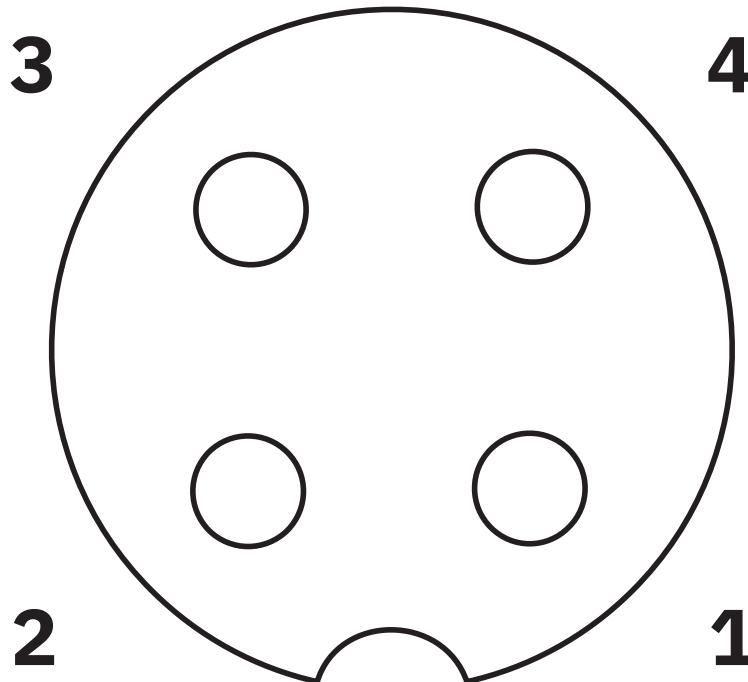
Zeichnungen

Maßzeichnung



Buchse M12 x 1, gerade

Schemazeichnung



Polbild Buchse M12, 4-polig, A-kodiert, Ansicht Buchsenseite

SACC-M12FS-4CON-PG11-M PWR - Power-Steckverbinder




1404416


<https://www.phoenixcontact.com/de/produkte/1404416>

Zulassungen

☞ Zum Herunterladen von Zertifikaten besuchen Sie die Produktdetailseite: <https://www.phoenixcontact.com/de/produkte/1404416>

 cUL Recognized Zulassungs-ID: FILE E 221474				
	Nennspannung U_N	Nennstrom I_N	Querschnitt AWG	Querschnitt mm^2
	250 V	4 A	-	-

 UL Recognized Zulassungs-ID: FILE E 221474				
	Nennspannung U_N	Nennstrom I_N	Querschnitt AWG	Querschnitt mm^2
	250 V	4 A	-	-

 EAC Zulassungs-ID: RU C-DE.BL08.B.00511	
--	--

cULus Recognized	
-------------------------	--

SACC-M12FS-4CON-PG11-M PWR - Power-Steckverbinder



1404416

<https://www.phoenixcontact.com/de/produkte/1404416>

Klassifikationen

ECLASS

ECLASS-11.0	27440102
ECLASS-12.0	27440116
ECLASS-13.0	27440116

ETIM

ETIM 9.0	EC002635
----------	----------

UNSPSC

UNSPSC 21.0	39121400
-------------	----------

SACC-M12FS-4CON-PG11-M PWR - Power-Steckverbinder



1404416

<https://www.phoenixcontact.com/de/produkte/1404416>

Environmental product compliance

EU RoHS

Erfüllt die Anforderungen nach RoHS-Richtlinie	Ja
Ausnahmeregelungen soweit bekannt	6(c)

China RoHS

Environment friendly use period (EFUP)	EFUP-50
	Eine artikelbezogene China RoHS Deklarationstabelle finden Sie im Downloadbereich zum jeweiligen Artikel unter „Herstellereklärung“. Für alle Artikel mit EFUP-E wird keine China RoHS Deklarationstabelle ausgestellt und benötigt.

EU REACH SVHC

Hinweis auf REACH-Kandidatenstoff (CAS-Nr.)	Lead(CAS-Nr.: 7439-92-1)
SCIP	0e31e072-6a3a-4ed3-9c9d-71fa11416b18

SACC-M12FS-4CON-PG11-M PWR - Power-Steckverbinder



1404416

<https://www.phoenixcontact.com/de/produkte/1404416>

Zubehör

PROT-M12 MS-PA-CHAIN - Verschlusschraube

1430899

<https://www.phoenixcontact.com/de/produkte/1430899>

Verschlusskappe M12 mit Befestigungsband für Sensor-Leitungen, für nicht belegte M12-Buchsen



A 1,5 - 7 - Aderendhülse

3200263

<https://www.phoenixcontact.com/de/produkte/3200263>

Aderendhülse, Farbe: silberfarben



SACC-M12FS-4CON-PG11-M PWR - Power-Steckverbinder

1404416

<https://www.phoenixcontact.com/de/produkte/1404416>

TSD 04 SAC - Drehmoment-Schraubendreher

1208429

<https://www.phoenixcontact.com/de/produkte/1208429>



Drehmomentschraubendreher, mit voreingestelltem Drehmoment von 0,4 Nm und 4 mm Sechskantantrieb für M12-Steckverbinder

TSD-M 1,2NM - Drehmoment-Schraubendreher

1212224

<https://www.phoenixcontact.com/de/produkte/1212224>



Drehmomentschrauber, Genauigkeit nach EN ISO 6789, einstellbar von 0,3 - 1,2 Nm

SACC-M12FS-4CON-PG11-M PWR - Power-Steckverbinder



1404416

<https://www.phoenixcontact.com/de/produkte/1404416>

TSD-M SAC-BIT ADAPTER - Adaptereinsatz

1212600

<https://www.phoenixcontact.com/de/produkte/1212600>



Adapter-Bit, für TSD-M...Drehmomentwerkzeuge, E6,3-1/4" Antrieb, mit 4 mm Sechskant zur Aufnahme von SAC-Bits

SACC BIT M12-D20 - Werkzeug

1208445

<https://www.phoenixcontact.com/de/produkte/1208445>



Steckaufsatz zur Montage von konfektionierbaren M12-Steckverbindern, mit Rändel-Durchmesser 20 mm, für 4 mm Sechskantantrieb

SACC-M12FS-4CON-PG11-M PWR - Power-Steckverbinder

1404416

<https://www.phoenixcontact.com/de/produkte/1404416>

WIREFOX 6SC - Abisolierwerkzeug

1212158

<https://www.phoenixcontact.com/de/produkte/1212158>



Abisolierwerkzeug, für Leitungen und Leiter (speziell auch für kurz- und erdschlussichere Leitungen) 1,5 - 6 mm², selbstjustierend, Abisolierlänge bis 18 mm, Schneidvermögen bis 10 mm² flexibel / 1,5 mm² starr, Abisoliermesser austauschbar

CRIMPFOX 6H - Presszange

1212046

<https://www.phoenixcontact.com/de/produkte/1212046>



Presszange, für Aderendhülsen ohne Isolierkragen nach DIN 46228 Teil 1 und Aderendhülsen mit Isolierkragen nach DIN 46228 Teil 4, 0,14 mm² ... 6 mm², Zwangssperre entriegelbar, seitliche Einführung

SACC-M12FS-4CON-PG11-M PWR - Power-Steckverbinder



1404416

<https://www.phoenixcontact.com/de/produkte/1404416>

SZF 1-0,6X3,5 - Schraubendreher

1204517

<https://www.phoenixcontact.com/de/produkte/1204517>



Betätigungswerkzeug, für ST-Klemmen, auch als Schlitz-Schraubendreher geeignet, Größe: 0,6 x 3,5 x 100 mm, 2-Komponentengriff, mit Abrollschutz

Phoenix Contact 2024 © - Alle Rechte vorbehalten

<https://www.phoenixcontact.com>

PHOENIX CONTACT Deutschland GmbH

Flachsmarktstraße 8

D-32825 Blomberg

+49 52 35/3-1 20 00

info@phoenixcontact.de