

# SACC-M 8FS-4CON-M-SW - Steckverbinder



1506891

<https://www.phoenixcontact.com/de/produkte/1506891>

Bitte beachten Sie, dass die in diesem PDF-Dokument angezeigten Daten aus unserem Online-Katalog generiert wurden. Bitte finden Sie die vollständigen Daten in der Benutzer-Dokumentation. Es gelten unsere Allgemeinen Nutzungsbedingungen für Downloads.



Steckverbinder, Universal, 4-polig, Buchse gerade M8, Kodierung: A, Schraubanschluss, Rändelmaterial: Messing, vernickelt, Leitungsaußendurchmesser 3,5 mm ... 5 mm

## Ihre Vorteile

- Sicherer Einsatz im Feld durch hohe Schutzarten
- Schraubanschluss: bewährte Anschluss Technik für eine große Auswahl unterschiedlicher Leiter

## Kaufmännische Daten

Artikelnummer	1506891
Verpackungseinheit	1 Stück
Mindestbestellmenge	1 Stück
Verkaufsschlüssel	C1 - Sensor-Aktor-Kabel
Produktschlüssel	AF2BAA
GTIN	4017918881207
Gewicht pro Stück (inklusive Verpackung)	11,5 g
Gewicht pro Stück (exklusive Verpackung)	11,41 g
Zolltarifnummer	85366990
Ursprungsland	DE

## Technische Daten

### Hinweise

Montagehinweis	<b>ACHTUNG:</b> Beachten Sie beim Verlegen von Leitungen die zulässigen Biegeradien, da durch zu große Biegekräfte die Schutzart gefährdet wird. Fangen Sie vor dem Steckverbinder mechanische Lasten ab, z. B. durch Kabelbinder.
----------------	--

### Montage

Montagehinweis	Die Adern können sowohl mit Aderendhülsen (ohne Isolation) als auch ohne Aderendhülsen angeschlossen werden
----------------	---

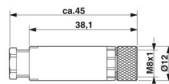
### Artikeleigenschaften

Produkttyp	Rundsteckverbinder (kabelseitig)
Sensorart	Universal
Polzahl	4
Anzahl der Kabelabgänge	1
Geschirmt	nein
Kodierung	A
Kabelabgang	gerade

### Isolationseigenschaften

Überspannungskategorie	III
Verschmutzungsgrad	3

### Maße

Maßzeichnung	
Breite	12 mm
Höhe	12 mm
Länge	45 mm

### Außenmaß

Außendurchmesser	3,5 mm ... 5 mm
------------------	-----------------

### Gehäuse

Gehäusedurchmesser	12 mm
--------------------	-------

### Materialangaben

Brennbarkeitsklasse nach UL 94	HB
Material Dichtung	NBR
Material Griffkörper	PBT
Material Kontakt	CuZn

# SACC-M 8FS-4CON-M-SW - Steckverbinder



1506891

<https://www.phoenixcontact.com/de/produkte/1506891>

Material Kontaktfläche	Au
Material Kontaktträger	PA
Material Verschraubung	Messing, vernickelt

## Anschlussdaten

### Leiteranschluss

Anschlussart	Schraubanschluss
Anschlussquerschnitt	0,14 mm <sup>2</sup> ... 0,5 mm <sup>2</sup> (ohne Aderendhülse)
	0,14 mm <sup>2</sup> ... 0,5 mm <sup>2</sup> (mit Aderendhülse)
	0,14 mm <sup>2</sup> ... 0,5 mm <sup>2</sup> (starr)
Anschlussquerschnitt AWG	26 ... 20 (ohne Aderendhülse)
Abisolierlänge der Einzelader	4 mm
Anzugsdrehmoment	0,2 Nm (M8-Rändel)
	0,5 Nm (Steckereinsatz mit Tüllengehäuse)
	0,3 Nm ... 0,4 Nm (Druckschraube bei Leitungsaußendurchmesser 3 mm ... 4 mm)
	0,8 Nm ... 1 Nm (Druckschraube bei Leitungsaußendurchmesser 4 mm ... 5 mm)
	0,1 Nm (Schraubklemmen)

## Elektrische Eigenschaften

Bemessungsstoßspannung	1,5 kV
Durchgangswiderstand	≤ 3 mΩ
Isolationswiderstand	≥ 100 MΩ
Nennspannung U <sub>N</sub>	30 V AC
	30 V DC
Nennstrom I <sub>N</sub>	4 A

## Mechanische Eigenschaften

### Mechanische Daten

Steckzyklen	≥ 100
-------------	-------

## Steckverbinder

### Anschluss 1

Bauform Kopf	Buchse
Kabelabgang Kopf	gerade
Gewindeart Kopf	M8
Kodierung	A

## Kabel / Leitung

Signalart/Kategorie	Universal
Abisolierlänge der Einzelader	4 mm

## Umwelt- und Lebensdauerbedingungen

# SACC-M 8FS-4CON-M-SW - Steckverbinder



1506891

<https://www.phoenixcontact.com/de/produkte/1506891>

## Umgebungsbedingungen

Schutzart	IP67
Umgebungstemperatur (Betrieb) (Stecker/Buchse)	-40 °C ... 85 °C (Stecker/Buchse)

## Normen und Bestimmungen

### M8

Normbezeichnung	M8-Steckverbinder
Normen/Bestimmungen	IEC 61076-2-104

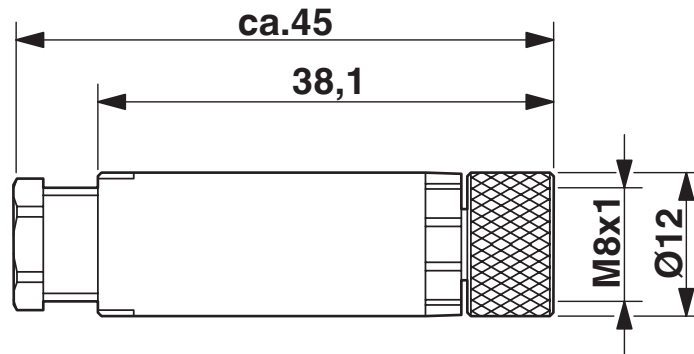
# SACC-M 8FS-4CON-M-SW - Steckverbinder

1506891

<https://www.phoenixcontact.com/de/produkte/1506891>

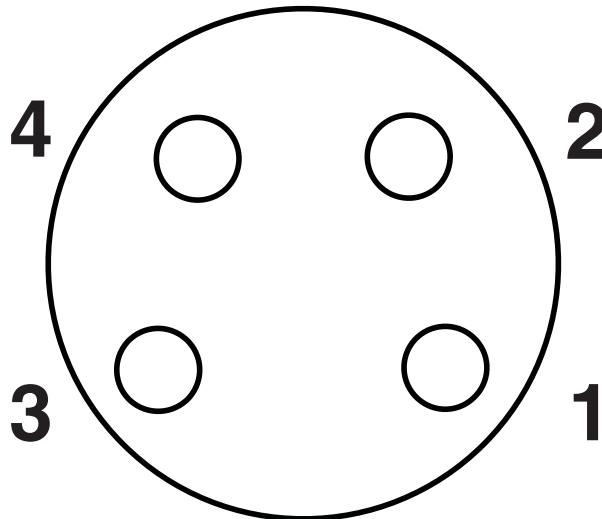
## Zeichnungen

Maßzeichnung



Buchse M8 x 1, gerade

Schemazeichnung



Polbild Buchse M8, 4-polig, Ansicht Buchsenseite

# SACC-M 8FS-4CON-M-SW - Steckverbinder



1506891

<https://www.phoenixcontact.com/de/produkte/1506891>

## Zulassungen

📄 Zum Herunterladen von Zertifikaten besuchen Sie die Produktdetailseite: <https://www.phoenixcontact.com/de/produkte/1506891>

 <b>UL Listed</b> Zulassungs-ID: FILE E 221474				
	Nennspannung $U_N$	Nennstrom $I_N$	Querschnitt AWG	Querschnitt $\text{mm}^2$
keine				
	30 V	4 A	-	-

 <b>cUL Listed</b> Zulassungs-ID: FILE E 221474				
	Nennspannung $U_N$	Nennstrom $I_N$	Querschnitt AWG	Querschnitt $\text{mm}^2$
keine				
	30 V	4 A	-	-

# SACC-M 8FS-4CON-M-SW - Steckverbinder



1506891

<https://www.phoenixcontact.com/de/produkte/1506891>

## Klassifikationen

### ECLASS

ECLASS-13.0	27440116
ECLASS-15.0	27440116

### ETIM

ETIM 9.0	EC002635
----------	----------

### UNSPSC

UNSPSC 21.0	39121400
-------------	----------

1506891

<https://www.phoenixcontact.com/de/produkte/1506891>

## Environmental product compliance

### EU RoHS

Erfüllt die Anforderungen nach RoHS-Richtlinie	Ja
Ausnahmeregelungen soweit bekannt	6(c)

### China RoHS

Environment friendly use period (EFUP)	EFUP-50
	Eine artikelbezogene China RoHS Deklarationstabelle finden Sie im Downloadbereich zum jeweiligen Artikel unter „Herstellereklärung“. Für alle Artikel mit EFUP-E wird keine China RoHS Deklarationstabelle ausgestellt und benötigt.

### EU REACH SVHC

Hinweis auf REACH-Kandidatenstoff (CAS-Nr.)	Lead(CAS-Nr.: 7439-92-1)
SCIP	44c13e11-6e27-4997-a5ec-33730f2b90d7

Phoenix Contact 2025 © - Alle Rechte vorbehalten

<https://www.phoenixcontact.com>

PHOENIX CONTACT Deutschland GmbH

Flachsmarktstraße 8

D-32825 Blomberg

+49 52 35/3-1 20 00

[info@phoenixcontact.de](mailto:info@phoenixcontact.de)